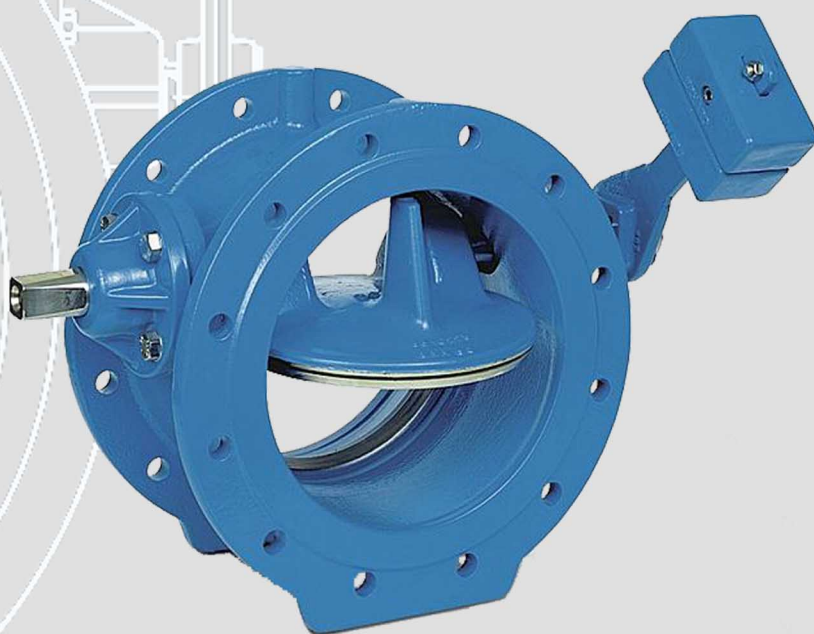


شرکت نهرآب گستر اشتھارد



## TILTING DISK CHECK VALVE

شیر یکطرفه وزنه ای



## شیر یکطرفه وزنه ای: (Tilting Disk Check Valve)

کاربرد شیر یکطرفه وزنه ای:

شیرهای یکطرفه وزنه ای در کلیه تاسیسات آبرسانی از جمله آب آشامیدنی و خام و همچنین سیالات غیر خورنده تا دمای 70 درجه سانتیگراد به کار برده می شوند.

در صورت بیشتر شدن فشار برگشت از فشار رفت، جریان به طور کامل با بسته شدن دیسک قطع می شود. تنظیم سرعت باز و بسته شدن بدون نیاز به توقف جریان در خطوط لوله و به راحتی با جابجا کردن وزنه های موجود بر روی اهرم آن صورت می گیرد و همچنین موقعیت اهرم همواره نشان دهنده حالت و درصد بازشدگی شیر می باشد. لذا در اماکنی چون ایستگاههای پمپاژ، استفاده از این نوع شیر یکطرفه موجب می شود به سهولت تشخیص داد که از هر پمپ و هر انشعاب در چه حدی جریان در حال گذر می باشد. این شیرها سرعت بسته شدن بیشتری نسبت به شیرهای لولایی دارند.

**مشخصات و مزایای شیرهای یکطرفه وزنه ای شرکت نهرآب گستر:**

– ابعاد وجه تا وجه دو فلنج مطابق با استاندارد (EN 558-1 Series 14) DIN 3202-F4

– ابعاد فلنج مطابق با استاندارد (DIN 2501) DIN 1092-2

– تست نهایی مطابق با استاندارد (ISO 5208) DIN EN 12266

– افت فشار کم

– یاتاقان بندی خارج از مرکز دیسک در بدنه

– امکان نصب اهرم و وزنه از هر دو طرف شیر

– امکان تنظیم سرعت باز و بسته شدن و عدم نیاز به توقف جریان در حین این کار

– رینگ آببندی بدنه از فولاد ضد زنگ

– مشخص بودن درصد بازشدگی شیر

– بدون نیاز به مراقبت و نگهداری مداوم

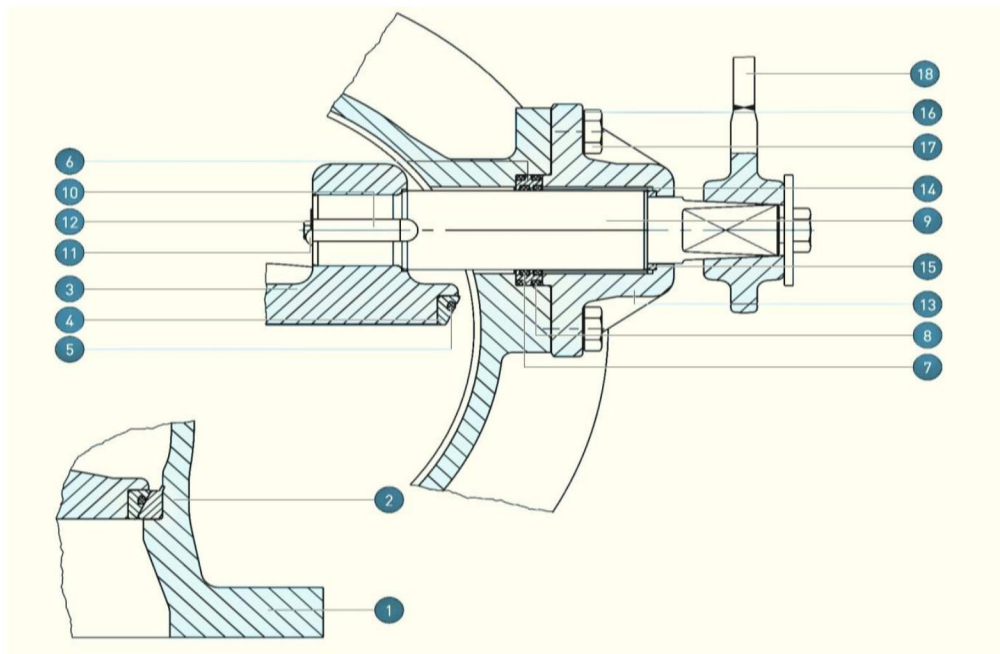


**پوشش:** رنگ پودری اپوکسی با پاشش به روش الکترواستاتیک که ضخامت آن حداقل 250 میکرون بوده و دارای گواهینامه مجاز برای آب آشامیدنی از موسسات معتبر بین المللی می باشد.

Hydrostatic test Pressure (bar) according to DIN EN 12266-1		
Nominal Pressure	Test Pressure	
PN (bar)	Body	Seat
10	17	11
16	25	17.6
25	37.5	27.5



نام و جنس قطعات شیر یکطرفه وزنه ای:



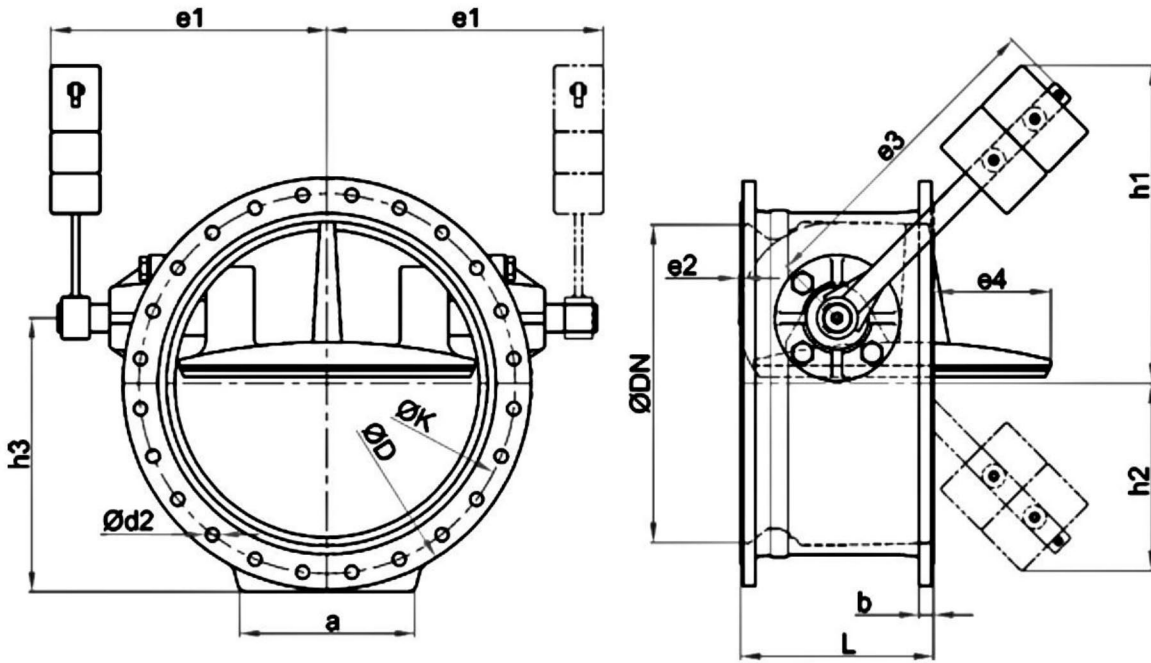
جدول نام و جنس قطعات شیر یکطرفه وزنه ای:

NO.	Part Name	Material
1	Body	Ductile Iron (1)
2	Seat ring	Stainless steel
3	Valve disc	Ductile Iron
4	Disc facing ring	Stainless steel
5	O-ring	NBR or EPDM
6	Spacer	Stainless steel
7	O-ring	Stainless steel
8	O-ring	NBR or EPDM
9	Shaft	Stainless steel
10	Key	Stainless steel
11	Locking plate	Stainless steel
12	Hexagon bolt	Stainless steel
13	Flanged bearing	Ductile Iron
14	Bush	Brass
15	Fitting ring	Brass
16	Washer	Stainless steel
17	Hexagon bolt	Stainless steel
18	Lever	steel

(1) در صورت نیاز مشتری شیر یکطرفه وزنه ای بصورت فولادی نیز قابل تولید می باشد.

شرکت نهرآب گستر اشتهارد ضمن رعایت استانداردهای ذیربط حق هرگونه تغییر در ابعاد و مشخصات را جهت ارتقاء کیفی برای خود محفوظ می دارد.

شیر یکطرفه وزنه ای: (Tilting Disk Check Valve) PN10



Unit: mm

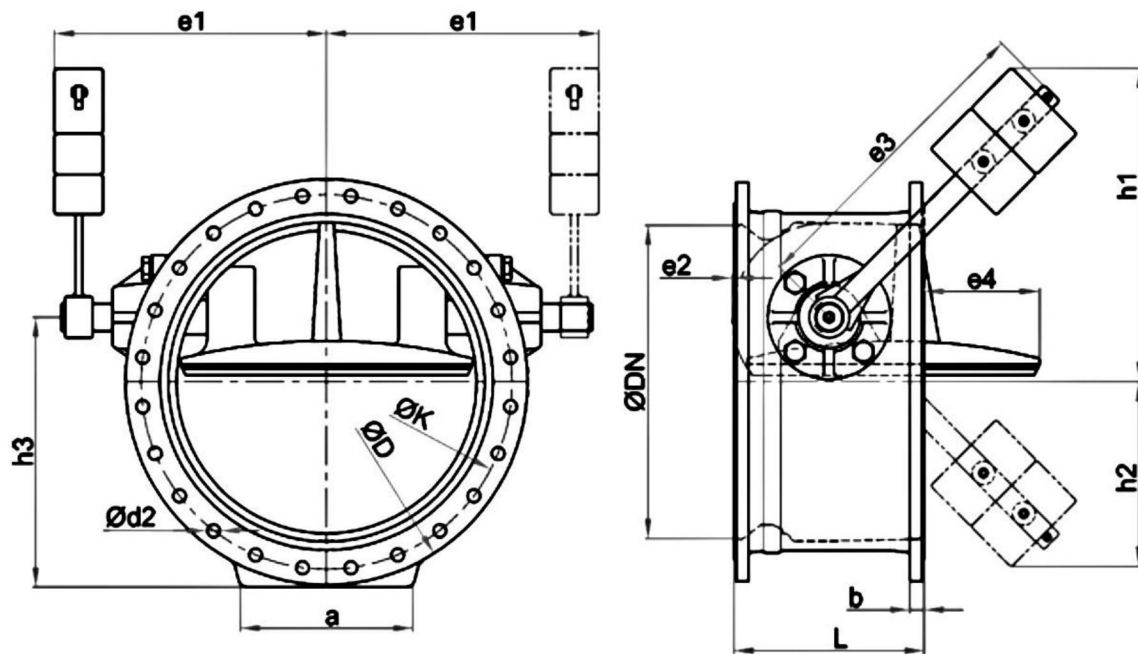
DN	L	ØD	b	ØK	e1	e3	e4	h1	h2	h3	a
150	210	285	19	240	205	230	-	212	145	145	150
200	230	340	20	295	244	230	19.4	225	141	175	160
250	250	400	22	350	297	250	44	252	147	205	180
300	270	455	24.5	400	335	300	70	245	175	235	200
350	290	505	24.5	460	365	350	94	352	203	262	225
400	310	565	24.5	515	390	350	115	358	200	305	250
450	330	615	25.5	565	437	450	142	457	267	407	275
500	350	670	26.5	620	467	500	165	500	293	340	300
600	390	780	30	725	534	600	225	583	346	425	330
700	430	895	32.5	840	616	700	225	700	404	460	390
800	470	1015	35	950	698	800	315	760	424	515	450
900	510	1115	37.5	1050	744	800	380	760	424	562	550
1000	550	1230	40	1160	794	800	423	760	424	620	600
1200	630	1455	45	1380	955	1000	515	1055	545	1050	700
1400	710	1675	46	1590	1100	1000	615	1095	505	1180	800
1600	790	1915	49	1820	1230	1000	705	1135	465	1350	900
1800	870	2115	52	2020	1470	1560	810	1575	780	1477	1000

مشخصات برای سایزهای بالاتر بر حسب درخواست مشتری اعلام می گردد.

شرکت نهراب گستر اشتهارد ضمن رعایت استانداردهای ذیربط حق هرگونه تغییر در ابعاد و مشخصات را جهت ارتقاء کیفی برای خود محفوظ می دارد.



### شیر یکطرفه وزنه ای: (Tilting Disk Check Valve)PN16



Unit: mm

DN	L	ØD	b	ØK	e1	e3	e4	h1	h2	h3	a
150	210	285	19	240	205	230	-	212	145	145	150
200	230	340	20	295	244	230	19.4	225	141	175	160
250	250	400	22	355	297	250	44	252	147	205	180
300	270	455	24.5	410	335	300	70	245	175	235	200
350	290	520	26.5	470	365	350	94	352	203	262	225
400	310	580	28	525	390	350	115	358	200	305	250
450	330	640	30	585	437	450	142	457	267	407	275
500	350	715	31.5	650	467	500	165	500	293	340	300
600	390	840	36	770	534	600	225	583	346	425	330
700	430	910	39.5	840	616	700	225	700	404	460	390
800	470	1025	43	950	698	800	315	760	424	515	450
900	510	1125	46.5	1050	744	800	380	760	424	562	550
1000	550	1255	50	1170	794	800	423	760	424	620	600
1200	630	1485	57	1390	955	1000	515	1055	545	1050	700
1400	710	1685	60	1590	1100	1000	615	1095	505	1180	800
1600	790	1930	65	1820	1230	1000	705	1135	465	1350	900
1800	870	2130	70	2020	1470	1560	810	1575	780	1477	1000

مشخصات برای سایزها و فشارهای بالاتر بر حسب درخواست مشتری اعلام می گردد.

شرکت نهرآب گستر اشتهارد ضمن رعایت استانداردهای ذیربط حق هرگونه تغییر در ابعاد و مشخصات را جهت ارتقاء کیفی برای خود محفوظ می دارد.