

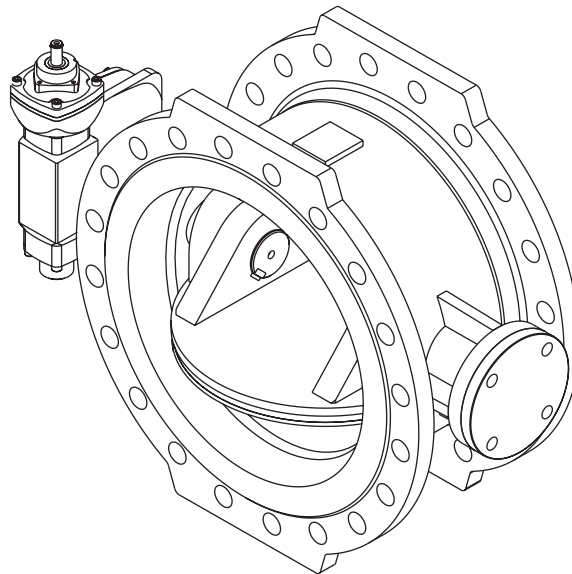
شیر پروانه‌ای فلنج دار (Butterfly Valve)

کاربرد شیر پروانه‌ای:

شیرهای پروانه‌ای در کلیه تأسیسات آبرسانی از جمله آب آشامیدنی و خام و همچنین سیالات غیر خورنده تا دمای ۷۰ درجه سانتی‌گراد جهت قطع و وصل جریان به کار برده می‌شوند. استفاده‌ی شیرهای پروانه‌ای در خطوط انتقال به عنوان کنترل‌کننده‌ی جریان مجاز نبوده و باید در حالت کاملاً باز و یا کاملاً بسته قرار گیرند.

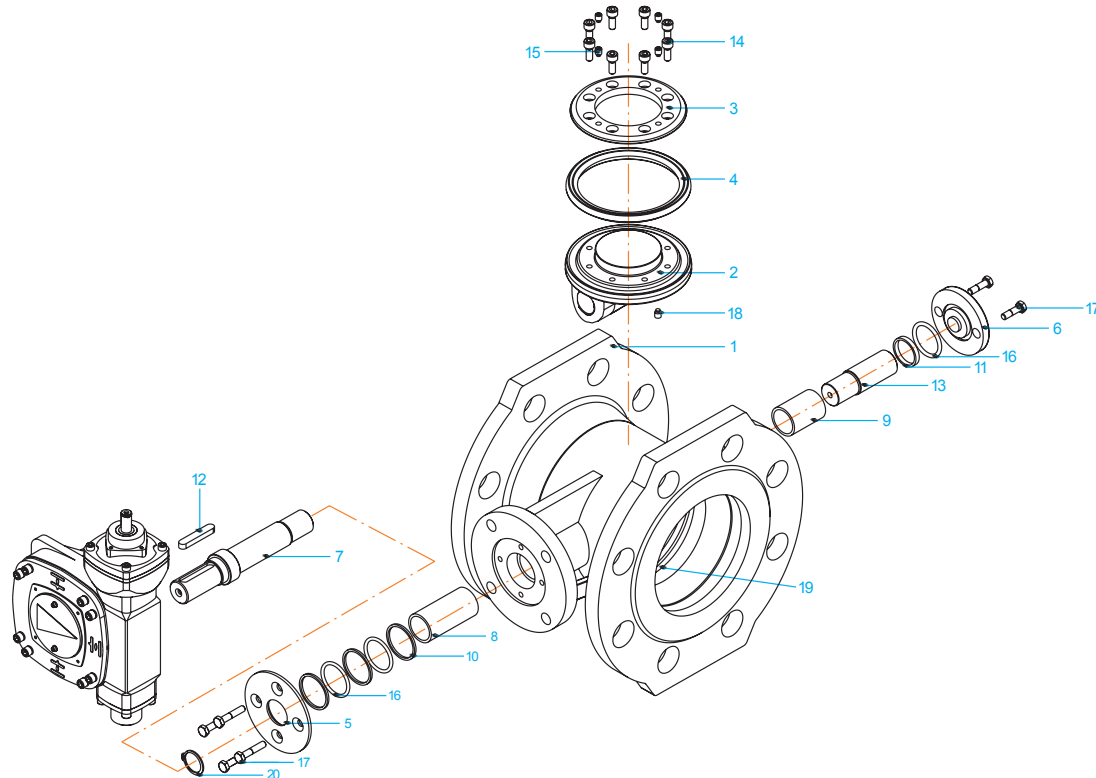
مشخصات و مزایای شیرهای پروانه‌ای شرکت نهرآب گستر:

- طراحی شیر مطابق با استاندارد DIN EN 593 (DIN 3354)
- ابعاد وجه تا وجه دو فلنج مطابق با استاندارد (EN 558-1 SERIES 14) DIN 3202-F4
- ابعاد فلنج مطابق با استاندارد (DIN 2501) DIN 1092-2
- قابلیت تنظیم و تعویض لاستیک آببندی بدون نیاز به خارج کردن شیر از محل نصب
- یاتاقان بندی خارج از مرکز پروانه در بدنه
- طراحی دیسک به شکلی که مقاومت آن در برابر جریان سیال حداقل می‌باشد.
- قابلیت آببندی از هر دو جهت شیر
- قابلیت نصب در تمامی حالات (افقی، عمودی و تحت زاویه)
- کلیه پیچ و مهره‌های شیر که با آب در تماس هستند از جنس استنلس استیل می‌باشند.
- بسته شدن شیر با چرخاندن فلکه دستی در جهت عقربه‌های ساعت
- قابلیت نصب محرک الکتریکی بر روی شیر
- ماشین‌کاری نشیمن محرک شیر مطابق استاندارد ISO 5210
- ماشین‌کاری نشیمن گیربکس شیر مطابق استاندارد ISO 5211



Hydrostatic test Pressure (bar) according to DIN EN 12266-1		
Nominal Pressure	Test Pressure	
PN (bar)	Body	Seat
10	17	11
16	25	17.6
25	37.5	27.5

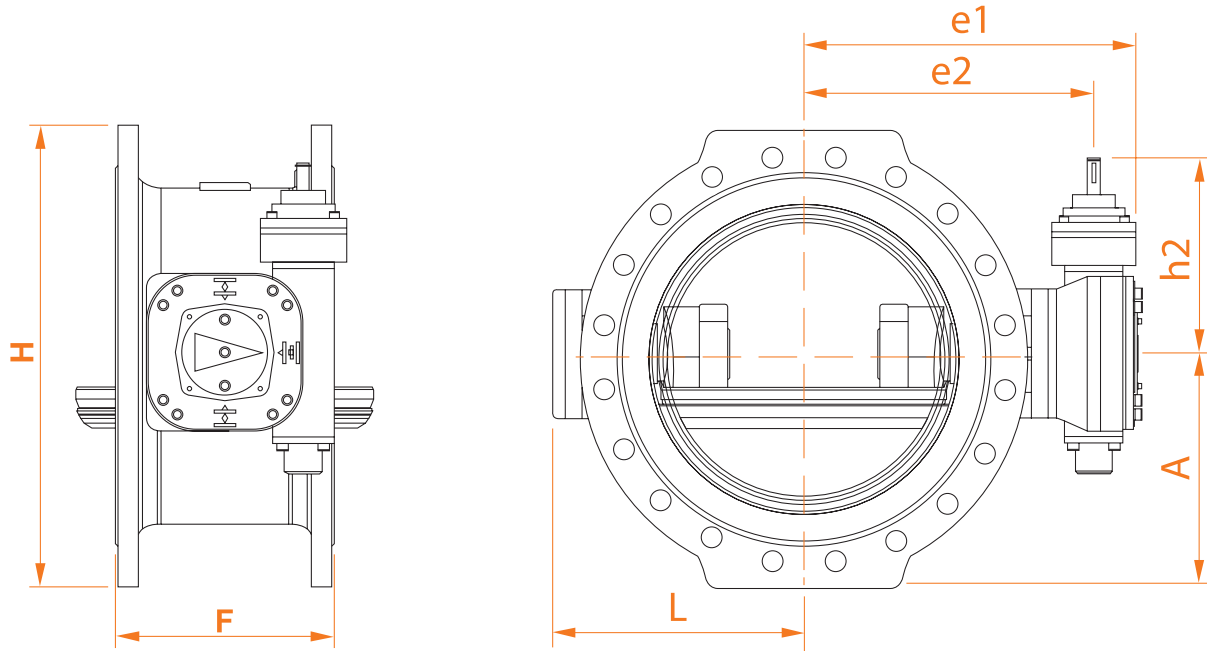
جدول نام و جنس قطعات شیر پروانه‌ای فلنج دار:



NO	Part Name	Material
1	Body	Ductile Iron (GJS400-15)
2	Disk	Ductile Iron (GJS400-15)
3	Disk Retaining	ST 37-2 Ductile Iron
4	Sealing Ring	NBR or EPDM
5	Plate	ST 37-2 or Ductile Iron
6	Bearing Cover	ST 37-2 Ductile Iron
7	Shaft (Driven)	1.4021
8	Bearing Bush (Long)	Al.Bz
9	Bearing Bush (Short)	Al.Bz
10	Backup Ring	PTFE
11	Thrust Spacer	Brass
12	Key	Stainless Steel
13	Shaft (Free)	1.4021
14	Socket Head Screw	Stainless Steel A2
15	Socket Set Screw	Stainless Steel A2
16	O-ring	NBR or EPDM
17	Hexagonal Bolt	Stainless Steel A2
18	Socket Set Screw	Stainless Steel A2
19	Seat Ring	Stainless Steel
20	Circlips	Stainless Steel

شرکت نهرآب گستر اشتهدارد ضمن رعایت استانداردهای زیربط حق هرگونه تغییر در ابعاد و مشخصات را جهت ارتقاء کیفی برای خود محفوظ می‌دارد. جنس بدنه و دیسک شیرهای پروانه‌ای مطابق درخواست مشتری به صورت فولادی نیز قابل تولید می‌باشند.

شیر پروانه‌ای فلنج دار PN10 (Butterfly Valve)

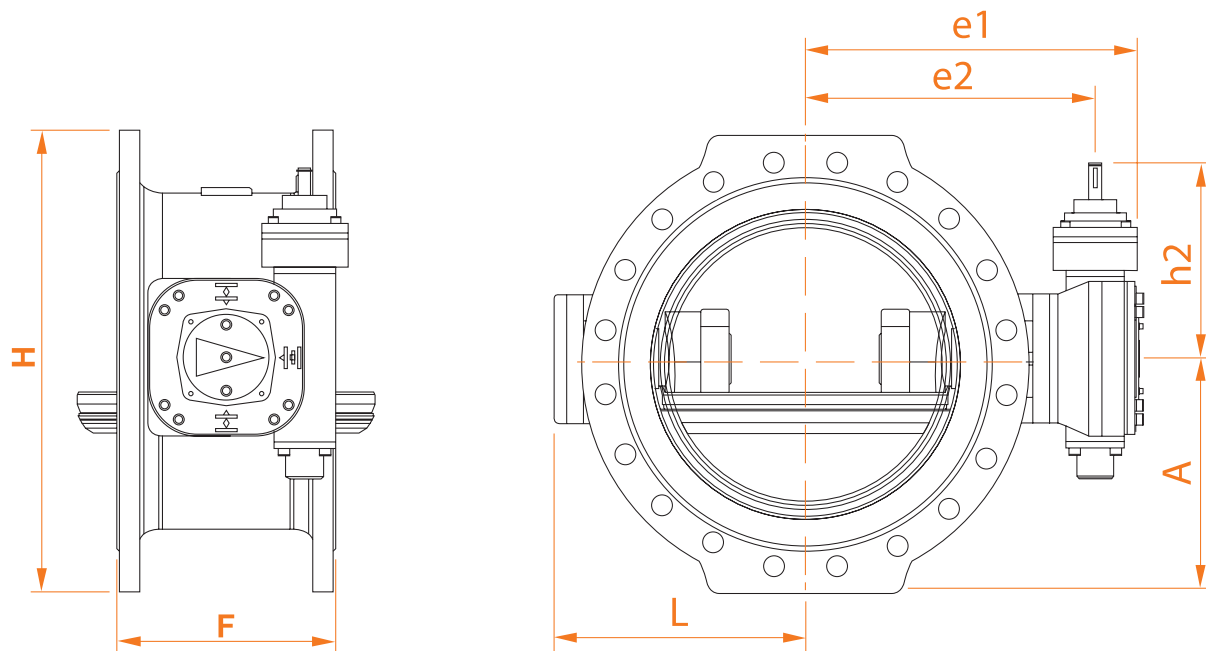


EN 1092-2 (DIN 2501, ISO 7005-2)

سوراخکاری فلنج ها مطابق استاندارد:

DN	F	H	L	e1	e2	A	h2	Turns to Close
100	190	220	110	219	170	110	132	15
125	200	250	125	232	183	128	132	15
150	210	285	150	253	215	142	132	12.75
200	230	340	178	274	234	168	132	12.75
250	250	395	213	310	270	205	132	12.75
300	270	445	245	373	324	232	165	12.75
350	290	505	280	397	348	263	165	12.75
400	310	565	303	433	387	288	170	13.25
450	330	615	337	502	435	313	299	52
500	350	670	362	537	470	345	299	52
600	390	780	417	583	516	398	299	52
700	430	895	475	625	555	458	304	52
800	470	1015	543	685	615	513	304	52
900	510	1115	619	763	682	568	380	110.5
1000	550	1230	700	863	767	633	485	108.5
1200	630	1445	860	1006	910	750	485	108.5
1400	710	1675	976	1200	1018	850	540	103
1600	790	1915	1076	1340	1180	966	765	212
1800	870	2115	1187	1540	1300	1068	725	424
2000	950	2325	1315	1705	1465	1175	825	432

شیر پروانه‌ای فلنج دار PN16 (Butterfly Valve)

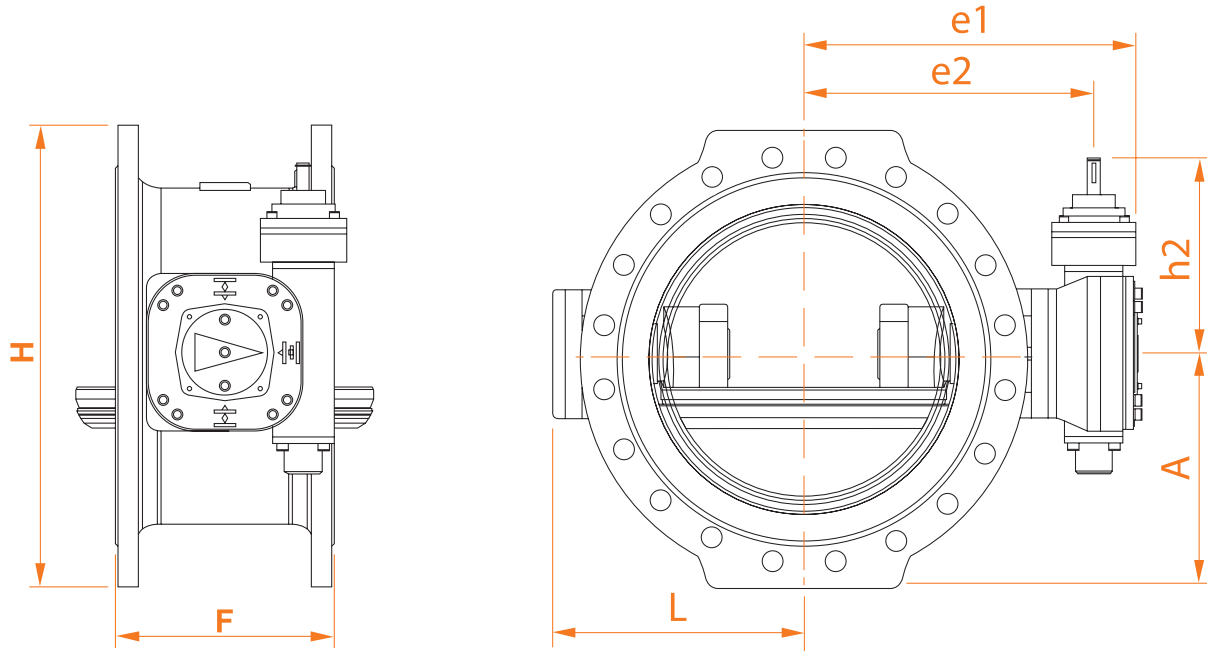


EN 1092-2 (DIN 2501, ISO 7005-2)

سوراخکاری فلنج ها مطابق استاندارد:

DN	F	H	L	e1	e2	A	h2	Turns to Close
100	190	220	110	219	170	110	132	15
125	200	250	125	232	183	128	132	15
150	210	285	150	255	215	144	132	12.75
200	230	340	178	274	232	170	132	12.75
250	250	405	213	310	270	205	132	12.75
300	270	455	254	364	315	232	165	12.75
350	290	520	280	406	360	270	170	13.25
400	310	580	316	433	433	297	170	13.25
450	330	640	337	487	435	325	299	13
500	350	715	362	522	470	363	299	13
600	390	840	420	586	516	425	304	13
700	430	910	493	645	565	458	255	110.5
800	470	1025	573	715	635	518	380	110.5
900	510	1125	656	801	705	568	485	108.5
1000	550	1255	700	868	773	633	485	108.5
1200	630	1485	861	1084	965	750	540	103
1400	710	1685	975	1257	1097	850	726	212
1600	790	1930	1088	1340	1180	975	725	424
1800	870	2130	1215	1605	1365	1075	826	432
2000	950	2345	1335	1725	1490	1183	826	432

شیر پروانه‌ای فلنج دار PN25 (Butterfly Valve)

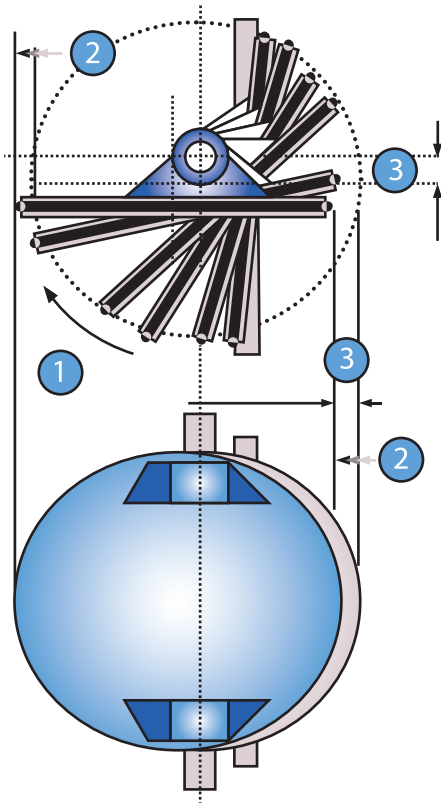


EN 1092-2 (DIN 2501, ISO 7005-2)

سوراخکاری فلنج ها مطابق استاندارد:

DN	F	H	L	e1	e2	A	h2	Turns to Close
100	190	235	118	266	212	118	132	12.75
125	200	270	135	262	208	138	132	12.75
150	210	300	153	255	215	150	132	12.75
200	230	360	180	298	249	185	165	12.75
250	250	425	213	323	274	215	165	12.75
300	270	485	263	358	312	247	170	13.25
350	290	555	308	407	355	282	299	13
400	310	620	393	487	437	318	299	13
450	330	670	418	513	460	338	304	52
500	350	730	425	536	466	370	304	52
600	390	845	490	632	552	428	380	110.5
700	430	960	566	711	615	493	485	108.5
800	470	1085	616	776	680	550	485	108.5
900	510	1185	710	931	812	597	540	103
1000	550	1320	760	984	865	670	540	103
1200	630	1530	860	1142	982	765	726	212
1400	710	1755	988	1261	1100	890	726	212
1600	790	1975	1088	1405	1210	998	826	432
1800	870	2195	1235	1625	1385	1108	826	432
2000	950	2425	1390	1830	1585	1223	1090	832

مشخصات برای سایزها و فشارهای بالاتر بر حسب درخواست مشتری اعلام می گردد.
شرکت نهرآب گستر اشتهارد ضمن رعایت استانداردهای زیربط حق هرگونه تغییر در ابعاد و مشخصات را جهت ارتقاء کیفی برای خود محفوظ می دارد.



دیسک‌های شیرهای پروانه‌ای شرکت نهرآب گستر با دوار خارج از مرکزی (Double Eccentricity) در بدنه شیر طراحی شده‌اند.

بنابراین هنگامی که حرکت نوسانی باز شدن آغاز می‌شود، حرکت چرخشی شماره (1) بوجود می‌آید و به آن حرکت انتقالی (2) اضافی می‌شود. دیسک می‌چرخد اما در همان زمان از سیت آبیندی دور می‌شود (مطابق شماره 3). در نتیجه بخاطر دوار خارج از مرکزی، پس از چند درجه اندک از باز کردن دیسک، لاستیک آبیندی با اطمینان خاطر از روی سیت بلند می‌شود. تمام این موارد باعث می‌شود فرسودگی لاستیک آبیندی بر اثر سایش به حداقل رسیده و عمر لاستیک آبیندی را طولانی‌تر می‌کند. هم‌چنین عملکرد مکانیزم خارج از مرکزی تضمین می‌کند که لاستیک آبیندی در هر زمان از روی سیت برداشته شود، حتی در جاهایی که شیر برای سال‌های زیادی بسته شده است.

محاسبه افت فشار در شیرهای پروانه‌ای

با توجه به دبی سیال و همچنین استخراج ضریب K_V از نمودار، می‌توان با استفاده از روابط زیر افت فشار شیرهای پروانه‌ای فلنج دار را در حالت‌های مختلف بازشدگی دیسک محاسبه نمود.
 ضریب K_V : عبارت است از مقدار جریانی که سیال بر حسب متر مکعب بر ساعت در دمای بین ۳۰-۵ درجه سانتیگراد از شیر عبور می‌کند و افت فشاری معادل یک بار ایجاد می‌نماید.

$$Q = K_V \cdot \sqrt{\frac{\Delta P}{\gamma}} \quad \Delta P = \gamma \left(\frac{Q}{K_V} \right)^2$$

همچنین با توجه به سرعت سیال افت فشار در شیرهای پروانه‌ای از رابطه زیر محاسبه می‌شود.

$$\Delta H = \xi \frac{V^2}{2g}$$

Q = دبی سیال بر حسب (m³/h)

K_V = ضریب جریان بر حسب (m³/h)

V = سرعت متوسط سیال بر حسب (m/s)

g = شتاب مرکز ثقل 9.81 (m/s²)

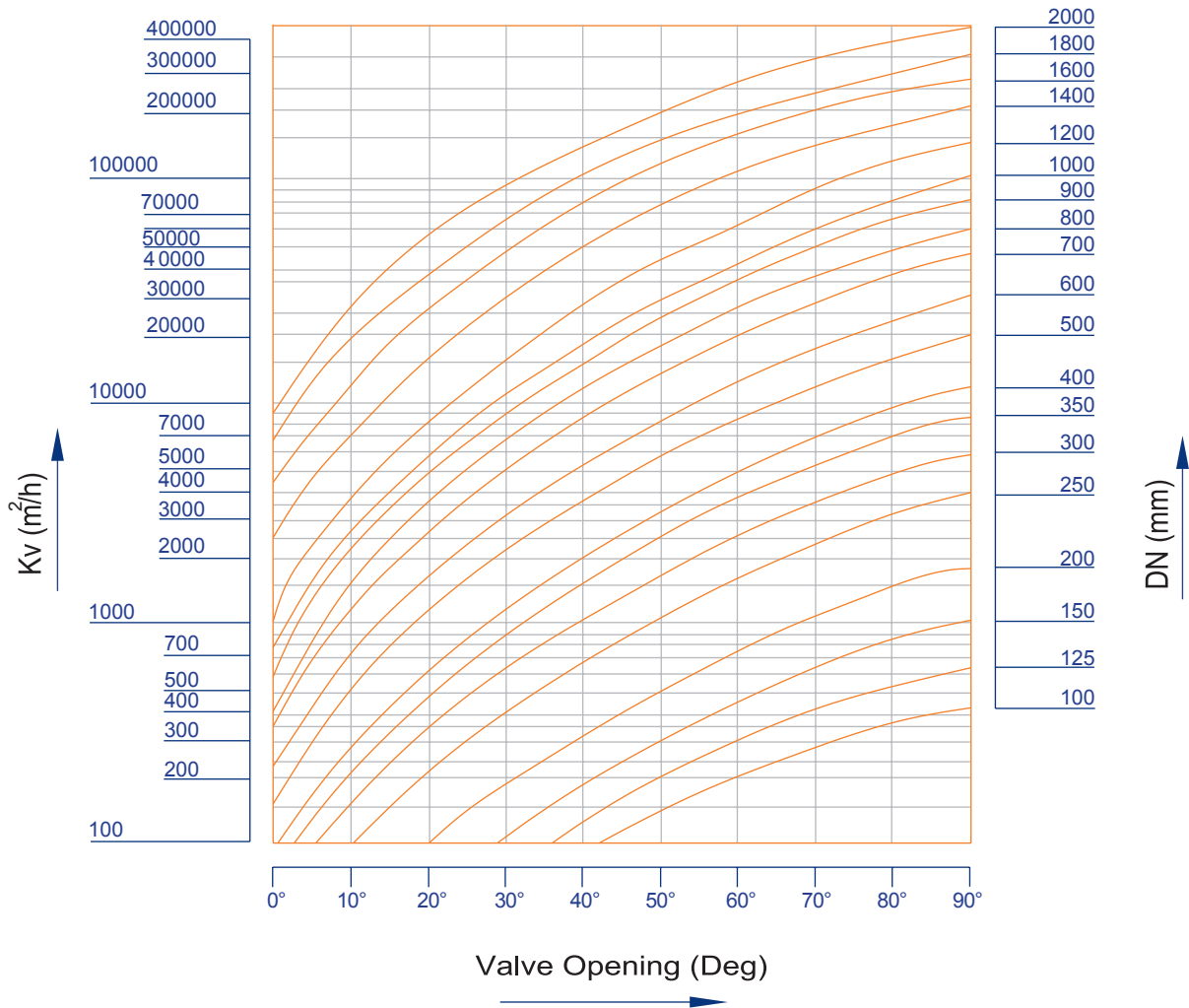
ξ = ضریب افت فشار

ΔP = افت فشار بر حسب (bar)

ΔH = افت فشار بر حسب (m)

γ = چگالی سیال بر حسب (g/cm³)

نمودار محاسبه افت فشار

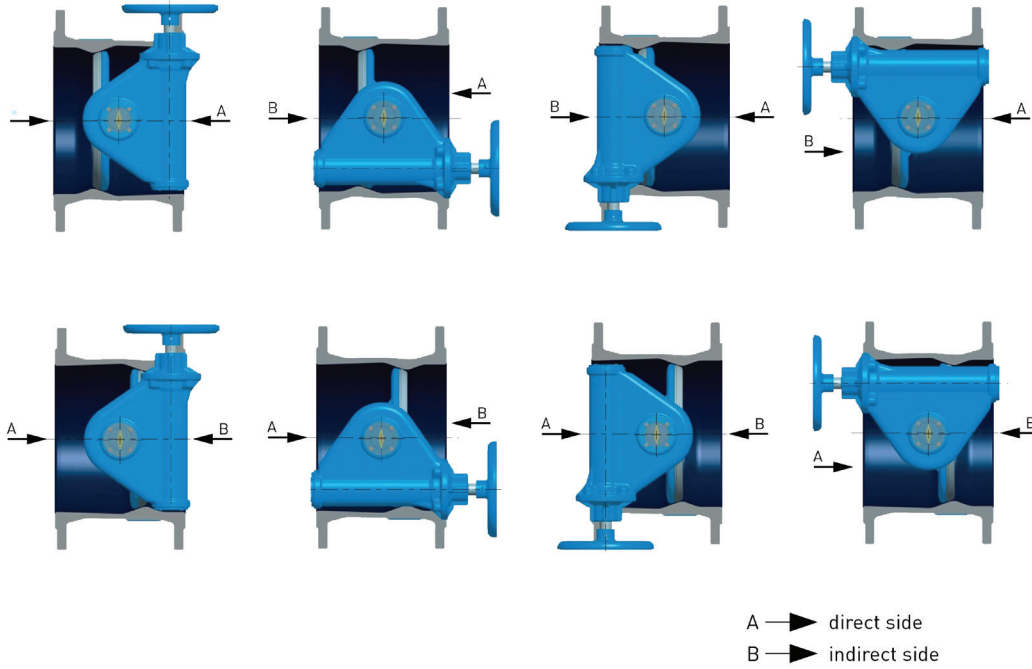


جدول ضریب افت فشار (ζ) هنگامی که دیسک در حالت کاملاً باز قرار دارد:

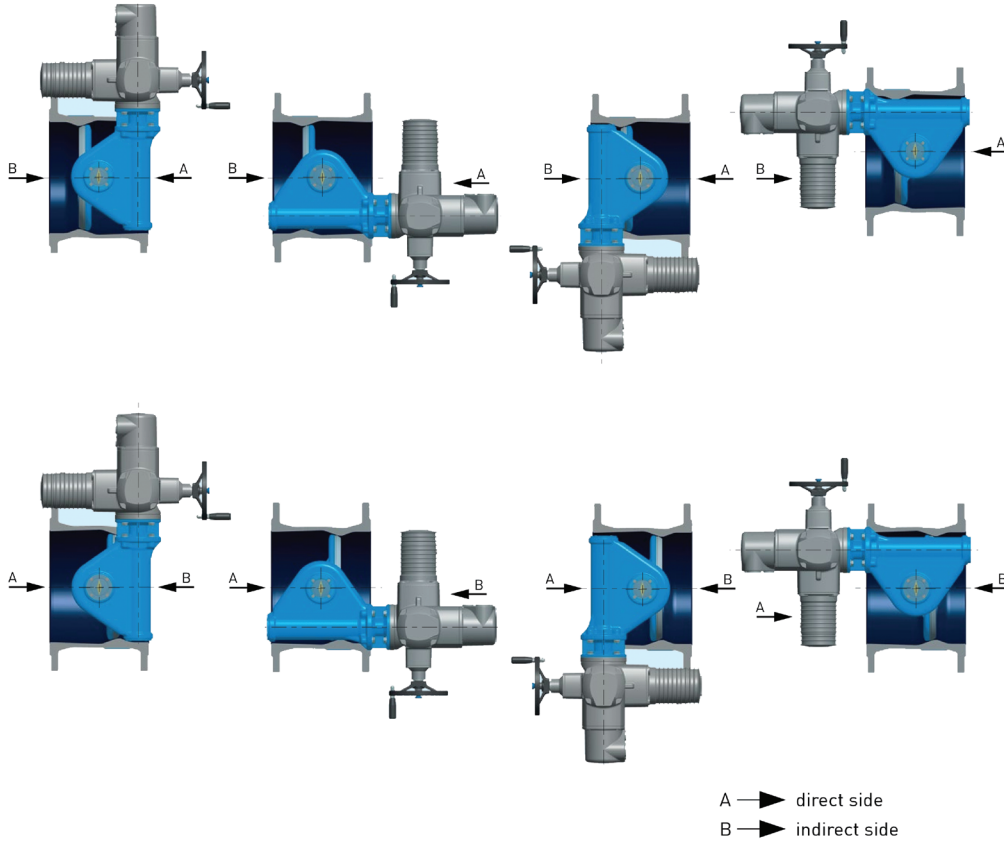
Headloss coefficients ζ fully opened Disk								
DN	ζ (PN 10)	ζ (PN 16)	DN	ζ (PN 10)	ζ (PN 16)	DN	ζ (PN 10)	ζ (PN 16)
80	-	1.39	400	0.27	0.34	1100	0.13	0.17
100	-	0.89	450	0.25	0.31	1200	0.12	0.16
125	-	0.57	500	0.23	0.29	1300	0.12	0.16
150	-	0.78	600	0.20	0.26	1400	0.12	0.16
200	-	0.71	700	0.18	0.23	1500	0.12	0.16
250	-	0.42	800	0.16	0.21	1600	0.12	0.15
300	0.34	0.40	900	0.15	0.19	1800	0.12	0.15
350	0.30	0.37	1000	0.13	0.18	2000	0.11	0.15

حالت‌های مختلف نصب گیربکس

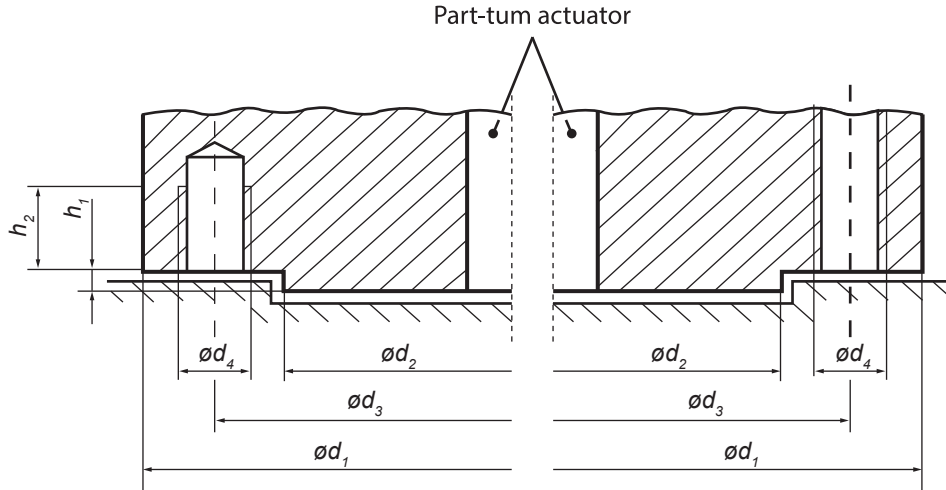
الف. نصب گیربکس با فلکه دستی:



ب. نصب گیربکس با عملکرد برقی:



ابعاد نشیمن گیربکس‌های شیرآلات صنعتی (ISO 5211)



Flange Dimensions

Flange Type	d1	d2	d3	d4	h1 max.	h2 min.	Number of Screw studs or bolts
F03	46	25	36	M5	3	8	4
F04	54	30	42	M5	3	8	4
F05	65	35	50	M6	3	9	4
F07	90	55	70	M8	3	12	4
F10	125	70	102	M10	3	15	4
F12	150	85	125	M12	3	18	4
F14	175	100	140	M16	4	24	4
F16	210	130	165	M20	5	30	4
F25	300	200	254	M16	5	24	8
F30	350	230	298	M20	5	30	8
F35	415	260	356	M30	5	45	8
F40	475	300	406	M36	8	54	8
F48	560	370	483	M36	8	54	12
F60	868	470	603	M36	8	54	20

Maximum Flange Torque Valves

Flange Type	F03	F04	F05	F07	F10	F12	F14
Maximum flange torque (N.m)	32	63	125	250	500	1000	2000

Flange Type	F16	F20	F30	F30	F40	F18	F60
Maximum flange torque (N.m)	4000	8000	16000	32000	63000	125000	250000

انتخاب گیربکس و عملگر شیرهای پروانه‌ای فلنج‌دار

