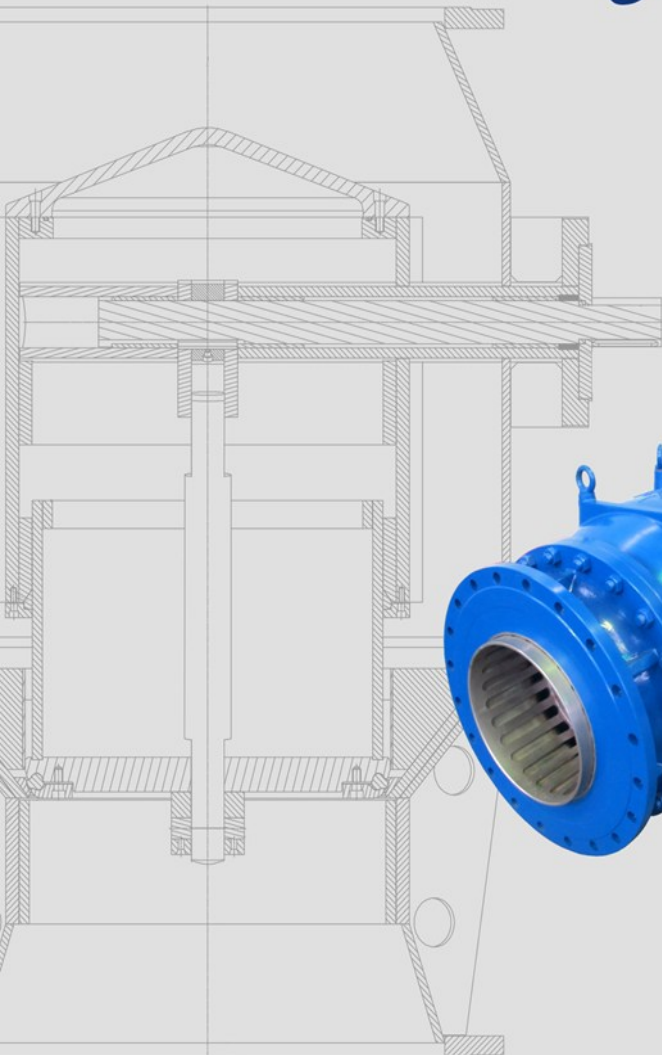


شرکت نهرآب گستر اشتهارد



## Needle Valve

شیر سوزنی



## شیر سوزنی (Needle Valve)

### کاربرد شیر سوزنی:

شیرهای سوزنی یا plunger جهت کنترل فشار، سرعت و ارتفاع جریان مورد نیاز استفاده می شود. این شیرها در صنایع مختلف آب و فاضلاب، انرژی و ... که در آنها شاهد جریانهایی با اختلاف فشار زیاد و سرعتهای بالا هستیم، قابل استفاده می باشند.

### نحوه عملکرد شیر سوزنی :

شیر سوزنی نهرآب گستر اشتهدارد متشکل از یک قسمت بدنه پیستون و روکش آن می باشد که داخل بدنه اصلی قرار گرفته اند. جریان آب از ما بین بدنه و سیلندر داخل آن عبور خواهد کرد. در هنگام باز بودن کامل شیر، پیستون در داخل کاور خود مستقر است و در هنگام بسته بودن کامل شیر، پیستون از کاور خود کاملاً بیرون رفته و به محل نشیمنگاه آببند بدنه رسیده است.

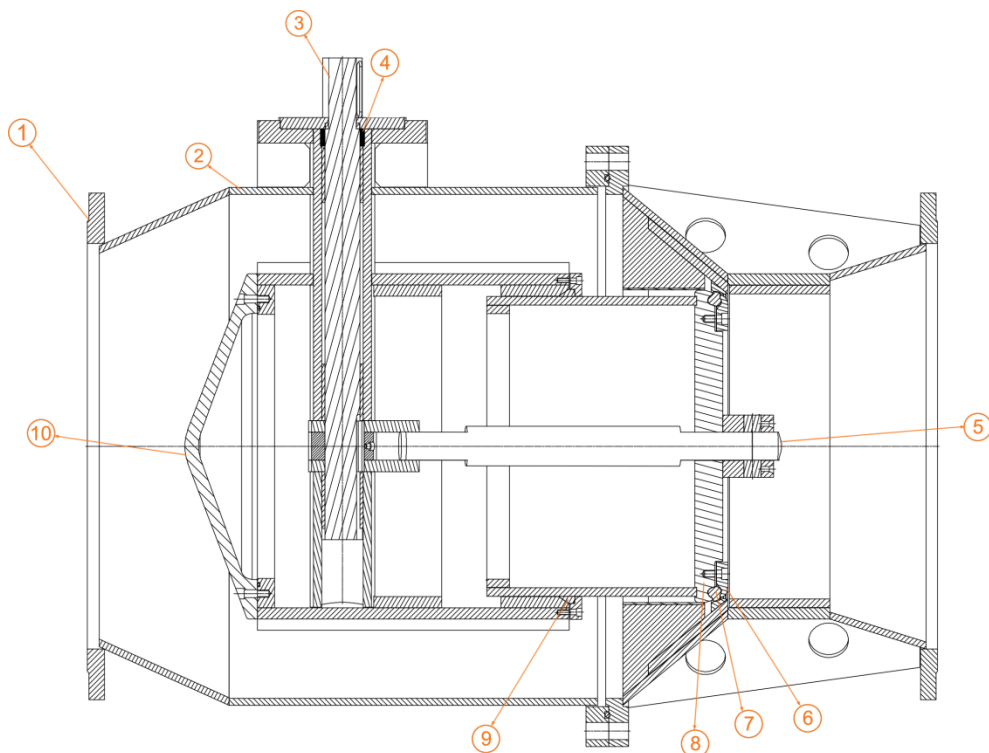
قسمت سیلندر و قطعات برخورد کننده با جریان آب از جنس مواد مقاوم در برابر خوردگی ساخته شده اند. قسمت آببند سیلندر و پیستون بوسیله مواد مخصوصی که قابلیت تحمل فشارهای بالا را دارند ساخته شده است. نشیمنگاه آببند بر روی بدنه و پیستون از یک استیل ماشین کاری شده و به صورت آببند فلز بر روی فلز می باشد و آببند لاستیکی تعبیه شده ثانویه نیز امکان نشستی را به حداقل میرساند.

### خصوصیات و مزایای فنی شیر سوزنی:

- طول شیر مطابق استاندارد DIN 3202 (ستون F6)
- ابعاد فلنجهها مطابق استاندارد DIN EN 1092-2 (DIN 2501)
- تست نهایی مطابق با استاندارد ISO 5208
- سوراخ کاری نشیمن گیربکس مطابق با استاندارد ISO 5211
- لاستیک آببندی یکپارچه و قابل تنظیم.
- امکان نصب محرک الکتریکی بر روی کلیه سایزها.
- آب بندی کامل گیربکس.

### انواع خروجی های شیر سوزنی:

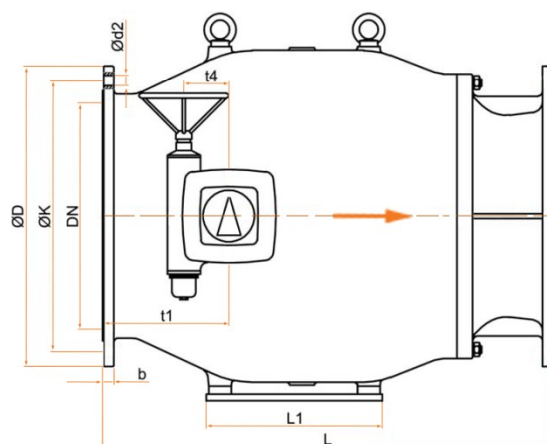
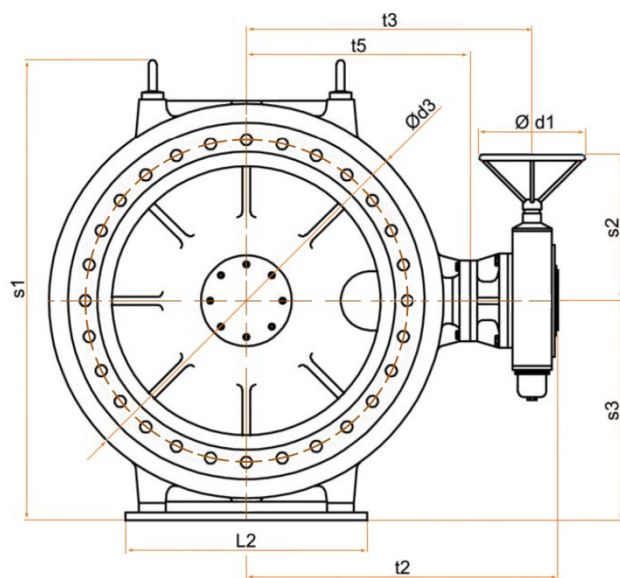
- رینگ پره ای (Vanned Ring)
- سیلندر سوراخ دار (Perforated Cylinder)
- سیلندر شیاردار (Slotted Cylinder)
- ساده (Simple)



Part No.	Part Name	Material
1	Flange	ST37-2
2	Pipe Body	ST37-2
3	Shaft	X20CR13
4	O-ring	NBR or EPDM
5	Shaft	X20CR13
6	Disk Retaining	Stainless Steel
7	Washer	NBR or EPDM
8	Disc	ST37-2
9	Washer	NBR or EPDM
10	Cone	ST37-2

**ابعاد شیر سوزنی – PN10**

PN	DN (mm)	L (mm)	ØD (mm)	ØK (mm)
<b>PN10</b>	150	350	285	240
	200	400	340	295
	250	500	395	350
	300	600	445	400
	350	700	505	460
	400	800	565	515
	450	900	615	565
	500	1000	670	620
	600	1200	780	725
	700	1400	895	840
	800	1600	1015	950
	900	1800	1115	1050
1000	2000	1230	1160	
1200	2400	1455	1380	

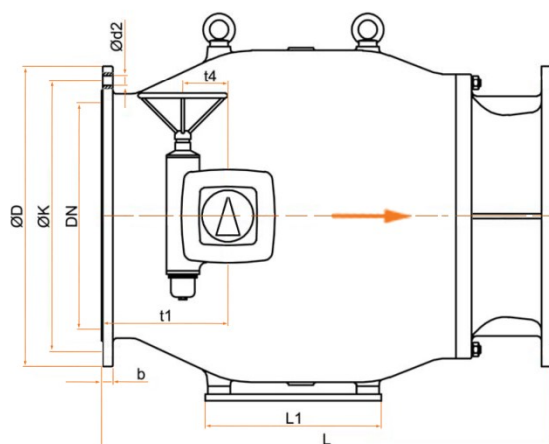
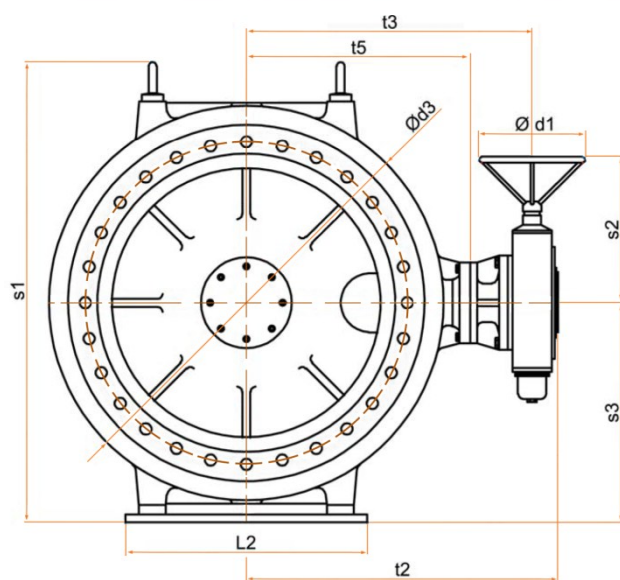


PN	DN (mm)	s1 (mm)	s2 (mm)	s3 (mm)	b (mm)	L1 (mm)	L2 (mm)	Ød1 (mm)	Ød2 (mm)	Ød3 (mm)	t1 (mm)	t2 (mm)	t3 (mm)	t4 (mm)	t5 (mm)
<b>PN10</b>	150	343	196	145	19	-	-	250	23	278	103	391	345	63	210
	200	423	196	205	20	-	-	250	23	340	103	391	345	63	210
	250	442	196	260	22	-	-	250	23	350	124	438	391	63	271
	300	542	196	260	24.5	-	-	250	23	433	160	469	422	63	280
	350	609	294	285	24.5	-	-	250	23	515	180	541	484	80	350
	400	710	350	363	24.5	340	420	400	28	588	211	633	567	100	365
	450	763	350	377	25.5	340	500	400	28	640	248	527	460	100	385
	500	863	450	442	26.5	400	530	400	28	732	280	582	515	100	440
	600	1043	460	530	30	460	640	400	31	876	318	645	575	125	500
	700	1212	460	610	32.5	540	800	400	31	1020	355	720	650	125	575
	800	1370	386	690	35	590	900	400	34	1165	412	901	829	125	654
	900	1600	582	770	37.5	773	900	400	34	1360	474	1045	953	160	750
1000	1656	582	817	40	770	900	400	37	1470	495	1128	1035	160	809	
1200	2067	582	1000	45	940	1400	400	41	1740	577	1221	1097	160	990	

\* مشخصات برای سایزهای بزرگتر از ۱۲۰۰ بر حسب درخواست مشتری اعلام می گردد.

**ابعاد شیر سوزنی – PN16**

PN	DN (mm)	L (mm)	ØD (mm)	ØK (mm)
<b>PN16</b>	150	350	285	240
	200	400	340	295
	250	500	405	355
	300	600	460	410
	350	700	520	470
	400	800	580	525
	450	900	640	585
	500	1000	715	650
	600	1200	840	770
	700	1400	910	840
	800	1600	1025	950
	900	1800	1125	1050
1000	2000	1255	1170	
1200	2400	1485	1390	

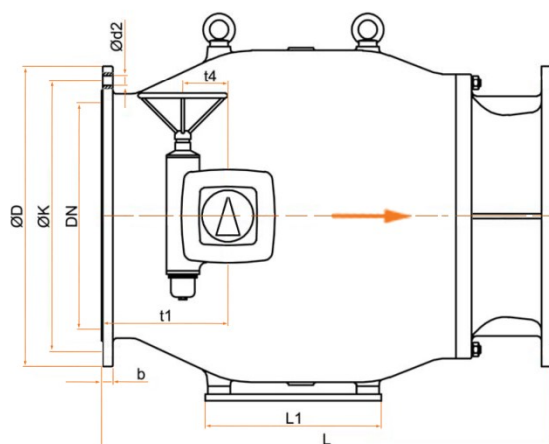
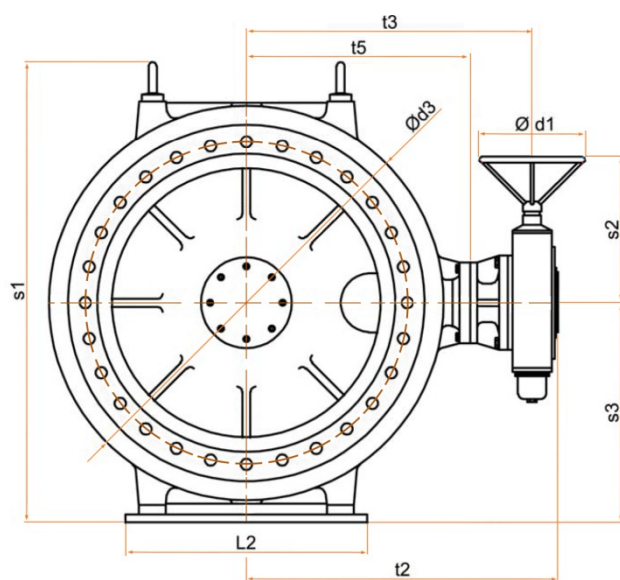


PN	DN (mm)	s1 (mm)	s2 (mm)	s3 (mm)	b (mm)	L1 (mm)	L2 (mm)	Ød1 (mm)	Ød2 (mm)	Ød3 (mm)	t1 (mm)	t2 (mm)	t3 (mm)	t4 (mm)	t5 (mm)
<b>PN16</b>	150	343	196	145	19	-	-	250	23	278	103	391	345	63	210
	200	423	196	205	20	-	-	250	23	340	103	391	345	63	210
	250	442	196	260	22	-	-	250	28	350	124	438	391	63	271
	300	542	196	260	24.5	-	-	250	28	433	160	469	422	63	280
	350	609	294	285	26.5	-	-	250	28	515	180	541	484	80	350
	400	710	350	363	28	340	420	400	31	588	211	633	567	100	365
	450	763	350	377	30	340	500	400	31	640	248	527	460	100	385
	500	863	450	442	31.5	400	530	400	34	752	268	706	639	125	440
	600	1043	460	530	36	460	640	400	37	824	288	752	580	125	500
	700	1212	460	610	39.5	540	800	400	37	979	361	824	752	125	575
	800	1370	386	690	43	590	900	400	41	1165	412	901	829	125	654
	900	1600	582	770	46.5	773	900	400	41	1360	474	1066	953	160	750
1000	1656	582	817	50	770	900	500	44	1470	560	990	1065	200	809	
1200	2067	582	1000	57	940	1400	400	50	1740	577	1221	1107	200	990	

\* مشخصات برای سایزهای بزرگتر از ۱۲۰۰ بر حسب درخواست مشتری اعلام می گردد.

**ابعاد شیر سوزنی – PN25**

PN	DN (mm)	L (mm)	ØD (mm)	ØK (mm)
<b>PN25</b>	150	350	300	250
	200	400	360	310
	250	500	425	370
	300	600	485	430
	350	700	555	490
	400	800	620	550
	450	900	670	600
	500	1000	730	660
	600	1200	845	770
	700	1400	960	875
	800	1600	1085	990
	900	1800	1185	1090
1000	2000	1320	1210	
1200	2400	1530	1420	



PN	DN (mm)	s1 (mm)	s2 (mm)	s3 (mm)	b (mm)	L1 (mm)	L2 (mm)	Ød1 (mm)	Ød2 (mm)	Ød3 (mm)	t1 (mm)	t2 (mm)	t3 (mm)	t4 (mm)	t5 (mm)
<b>PN25</b>	150	343	190	145	20	-	-	250	28	270	120	330	280	63	210
	200	423	196	205	22	-	-	250	58	340	120	330	255	63	210
	250	455	196	260	24.5	-	-	250	31	350	124	443	397	63	271
	300	517	294	260	27.5	-	-	250	31	433	160	494	438	80	280
	350	609	350	285	30	-	-	400	34	515	180	597	525	100	350
	400	691	350	363	32	340	420	400	37	588	211	633	567	100	365
	450	763	386	377	34.5	340	500	400	37	670	248	527	460	125	385
	500	876	386	442	36.5	400	530	400	37	752	268	711	639	125	440
	600	958	386	530	42	460	640	400	41	824	288	736	664	125	500
	700	1141	386	610	46.5	540	800	500	44	979	361	824	752	125	575
	800	1285	582	690	51	590	900	400	50	1165	412	973	881	160	654
	900	1490	664	770	55.5	773	900	400	50	1360	474	1071	958	200	750
1000	1656	664	817	60	770	900	400	57	1470	494	1148	1035	200	809	
1200	1780	767	1000	69	940	1400	400	57	1740	577	1257	1118	250	990	

\* مشخصات برای سایزهای بزرگتر از ۱۲۰۰ بر حسب درخواست مشتری اعلام می گردد.