



شرکت مهراب

شیر پروانه‌ای بدون فلنج

DIN EN 558 - series 20
(DIN 3202 - P3 K1)



شیرهای پروانه‌ای بدون فلنج (ویفری)

ابعاد فلنج های اتصال مطابق با استاندارد: (DIN 2501) DIN EN 1092 - 2
طول شیر مطابق با استاندارد: (DIN 3202 P3 K1) ISO 5752 - series 20
سایز: DN 50 - DN 600
فشار: PN 6 - PN 10

طراحی:

بدنه برای نصب بین فلنج هایی مناسب است که سوراخکاری آنها مطابق استاندارد DIN EN 1092-2 و یا ANSI CLASS-150 تا فشار 16 bar باشند. (از سایز 300 به بالا طبق سفارش) پروانه در موقعیت باز، کاملاً در وسط قرار می‌گیرد و بهترین شرایط را برای عبور جریان با کمترین افت فشار فراهم می‌کند. لاستیک آببندی با فرم L، داخل بدنه و دو طرف قرار گرفته و قابل تعویض است و آببندی مطمئنی را از هر دو جهت تامین می‌کند. مدل لاگ جهت استفاده در انتهای خط با توجه به کلیه مشخصات فوق نیز قابل عرضه است. جهت مشاهده ابعاد این مدل به صفحه ۸ مراجعه گردد.

توجه:

این شیرها احتیاج به واشر آببندی (گسکت) ندارد و استفاده از واشر آببندی عملکرد شیر را مختل می‌نماید.

پوشش بدنه:

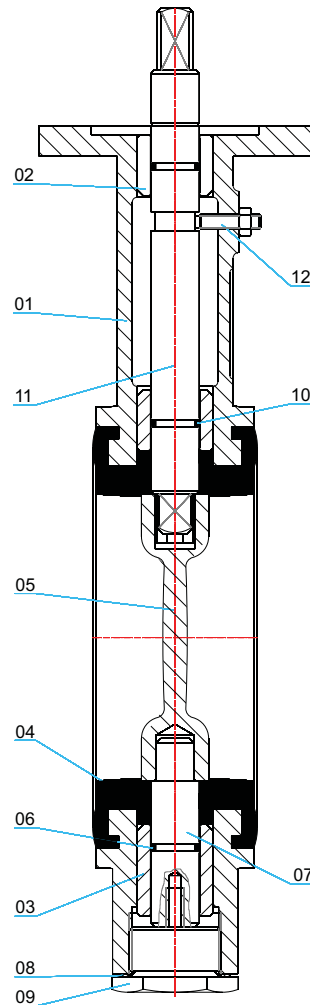
داخل و خارج بدنه بوسیله رنگ پودری با روش الکترواستاتیک پوشیده شده است.

گستره کاربرد:

در صورتی که سیال، آب تا دمای 80°C و سرعت عبوری زیر 3m/s باشد می‌توانید از این شیرها استفاده نمایید. در سایر موارد خواهشمند است شرایط کاری، نوع، سرعت و فشار و دمای کاری سیال را با شرکت میراب در میان بگذارید.

مزایای محصول:

- ضخامت کم شیر که مطابق با استاندارد ISO 5752 سری 20 و یا EN 558 سری 20 می‌باشد شیرهایی با وزن کم و ابعاد کوچک بوجود آورده که مشکلات نصب، انبار داری و حمل و نقل را به حداقل می‌رساند.
- امکان نصب شیر در تمامی حالتها (عمودی، افقی، مایل و ...) وجود دارد.
- مقطع L شکل لاستیک آببندی داخل بدنه شیر نیاز به واشر آببندی بین شیر و فلنج های مقابل را مرتفع می‌کند. و ضمن عایق نمودن سیال از بدنه شیر، به آسانی قابل تعویض می‌باشد.
- از هر دو سمت عمل آببندی به خوبی انجام می‌گیرد.
- برای نصب به منظور قطع و وصل و همچنین کنترل جریان سیال مناسب است.
- افت فشار اندکی را موجب می‌شود.



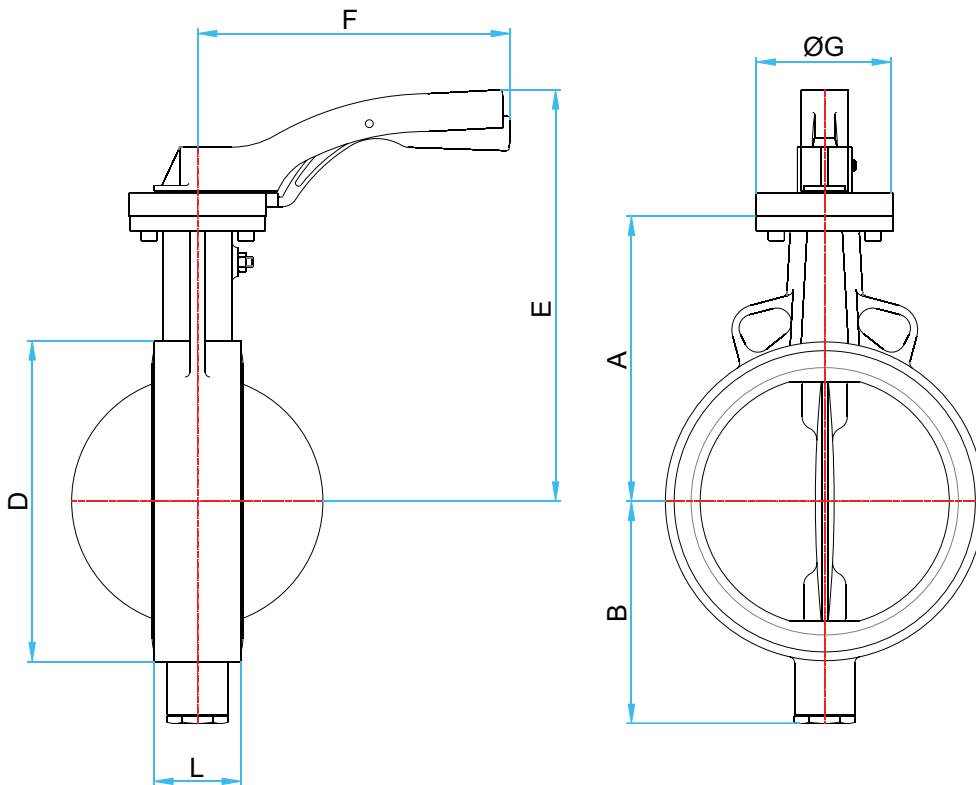
شماره قطعه	نام قطعه	مواد استاندارد	مواد خاص
1	بدنه	چدن نشکن (2) EN-GJS-400-15	فولاد ریختگی - آلومینیوم برنز
2	بوش بالا	برنج	
3	بوش پایین	برنج	
4	لاستیک U (1)	EPDM	NBR
5	دیسک (پروانه)	از سایز DN50 تا DN200 از جنس فولاد ضد زنگ فورج شدف و از سایز DN250 تا DN600 از جنس (2) EN-GJS-400-15 با پوشش رنگ پودری با روش الکترواستاتیک	از سایز DN250 تا DN600 از جنس چدن نشکن (2) EN-GJS-400-14 با پوشش مس، نیکل و فولاد ضد زنگ و یا آلومینیوم برنز
6	اورینگ شفت پایین	EPDM	NBR
7	شفت کوتاه پایین	فولاد ضد زنگ 1.4021	
8	واشر آببندی	مس	
9	درپوش	برنج	
10	اورینگ شفت بالا	EPDM	NBR
11	شفت بلند بالا	فولاد ضد زنگ 1.4021	1.4301-1.4401
12	پیچ مغزی و مهره	فولاد ضد زنگ A2	

(1) تا دمای 80°C از جنس NBR استفاده شده و همچنین تا حرارت 120°C از جنس EPDM قابل سفارش است.
 (2) مطابق سفارش با جنس EN-GJS-500-7 نیز ارائه می گردد.

شیرهای پروانه ای بدون فلنج مطابق جدول زیر تست می شوند.

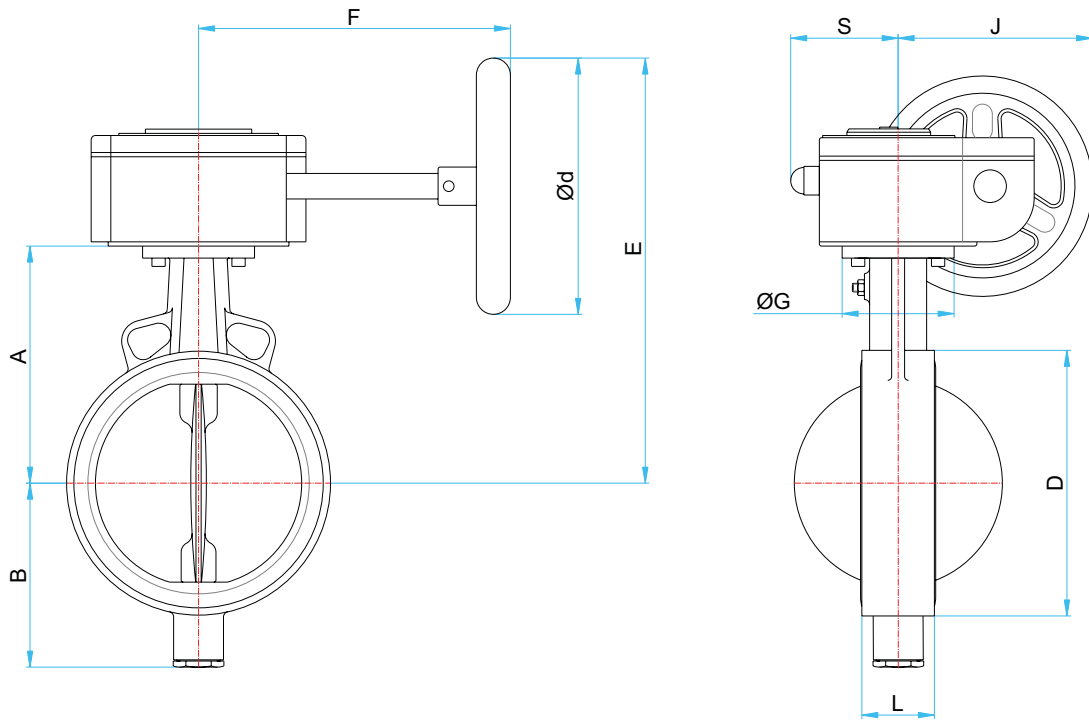
تست فشار طبق استاندارد ISO 5208		
فشار اسمی (بار) PN	تست فشار با آب (بار)	
	بدنه	آببندی
6	9	6.6
10	15	11
16	24	17.6

شیر ویفری با اهرم



DN	L (1)	A	B	D	E	F	ØG (2)	Flange	وزن Kg
mm	mm	mm	mm	mm	mm	mm	mm		
50	43	126	82	95	200	175	65	F05	2.9
65	46	136	92	116	210	175	65	F05	3.6
80	46	159	104	130	249	198	90	F07	4.7
100	52	167	113	151	248	198	90	F07	5.8
125	56	181	127	181	272	198	90	F07	7.5
150	56	203	152	205	309	281	90	F07	9.4
200	60	228	176	250	332	281	90	F07	12.6

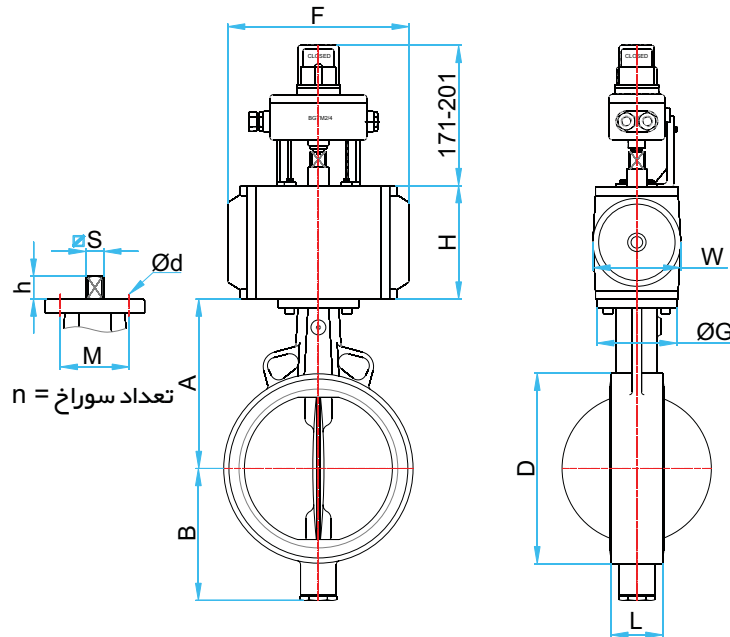
(1) L پهنای شیر طبق استاندارد ISO 5752 سری 20 و یا EN 558 سری 20 می باشد.
(2) G ابعاد فلنج مطابق استاندارد ISO 5211 می باشد.

شیر ویفری با گیربکس و فلکه


DN mm	PN bar	L (1) mm	A mm	B mm	D mm	E mm	F mm	ØG (2) mm	J mm	d mm	S mm	وزن Kg
50	6-10-16	43	126	82	95	202	114	65	93	100	45	3.7
65	6-10-16	46	136	92	116	212	114	65	93	100	45	4.4
80	6-10-16	46	159	104	130	235	114	90	93	100	45	5.5
100	6-10-16	52	167	113	151	243	114	90	113	125	55	7.6
125	6-10-16	56	181	127	181	257	114	90	113	125	55	9.3
150	6-10-16	56	203	152	205	341	155	90	160	200	80	12.7
200	6-10-16	60	228	176	250	366	155	90	160	200	80	15.9
250	6-10-16	68	266	214	318	406	212	125	180	200	91	31.0
300	6-10-16	78	293	239	358	433	212	125	180	200	91	33.5
350	6-10-16	78	332	273	409	487	251	150	170	200	94	129
400	6-10-16	102	364	318	472	565	219	180	205	250	107	172
500	6-10	127	437	377	574	723	346	216	265	360	125	246
500	16	127	437	405	574	723	396	216	290	360	214	265
600	6-10-16	154	498	440	675	784	396	216	290	360	198	298

(1) L پهنای شیر طبق استاندارد ISO 5752 سری 20 و یا EN 558 سری 20 می باشد.

(2) G ابعاد فلنج مطابق استاندارد ISO 5211 می باشد.

شیر ویفری با محرک پنوماتیک (بادی)


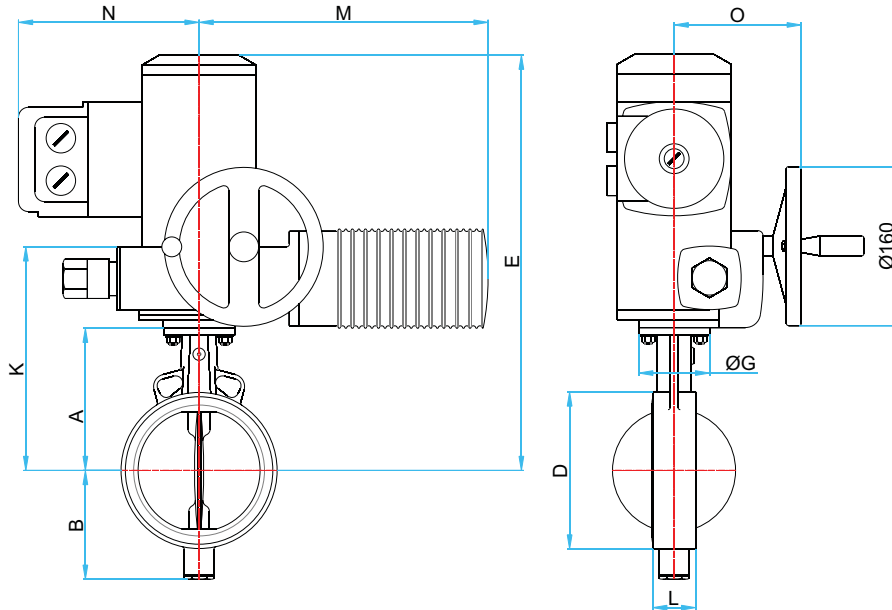
	DN	L (1)	A	B	d × n	D	F	ØG (2)	h	H	M	S	W	وزن (KG)	
														بدون عملگر	با عملگر
PN 06	50	43	126	82	7×4	95	132	65	15	74	50	14	68.5	2.7	3.6
	65	46	136	92	7×4	116	132	65	16	74	50	14	68.5	3.35	4.3
	80	46	159	104	7×4	130	132	65	27	74	50	14	68.5	4.35	5.3
	100	52	167	113	7×4	151	132	65	14	74	50	14	68.5	5.45	6.4
	125	56	181	127	7×4	181	137	65	14	88	50	14	70	7.15	8.6
	150	56	203	152	9×4	205	161	90	17	100	70	17	83	9	11.1
	200	60	228	176	9×4	250	209	90	17	117	70	17	100	12.2	15.5
	250	68	266	213	9×4	318	292	90	22	140	70	17	120	23.9	31.0
	300	78	293	338	11×4	358	298	125	22	160	102	22	137	26.5	35.5
	350	78	332	274	13×4	409	420	150	23	255	125	27	224	45.5	60
	400	102	364	318	17×4	472	462	180	35	255	140	36	274	71.2	99
500	127	473	405	17×4	574	603	180	35	302	140	36	272	108.2	140	
600	154	498	469	21×4	675	683	216	58	360	165	46	360	173	228	
PN 10	50	43	126	82	7×4	95	132	65	15	74	50	14	59	2.7	3.6
	65	46	136	92	7×4	116	132	65	16	74	50	14	59	3.35	4.3
	80	46	159	104	7×4	130	132	65	14	74	50	14	59	4.35	5.3
	100	52	167	113	9×4	151	161	90	17	100	70	17	83	5.45	7.5
	125	56	181	127	9×4	181	161	90	17	100	70	17	83	7.15	9.2
	150	56	203	152	9×4	205	222	90	21	140	70	17	120	9	12.4
	200	60	228	176	9×4	250	292	90	21	140	70	17	120	12.2	19.3
	250	68	266	213	11×4	318	292	90	21	140	70	17	120	23.9	32.9
	300	78	293	338	11×4	358	298	125	21	160	102	22	137	26.5	35.5
	350	78	332	274	21×4	409	420	180	35	255	140	36	224	45.5	73.5
	400	102	364	318	21×4	472	462	180	35	302	140	36	272	71.2	99.2
500	127	473	405	21×4	574	603	216	41	360	165	46	360	108.5	177.7	
600	154	498	469	21×4	675	683	216	58	360	165	55	360	173	265	
PN 16	50	43	126	82	7×4	95	132	65	14	74	50	14	59	2.7	3.6
	65	46	400	92	7×4	116	132	65	14	74	50	14	59	3.35	4.3
	80	46	159	104	7×4	130	137	65	14	88	50	14	70	4.35	5.8
	100	52	167	113	9×4	151	161	90	17	100	70	17	83	5.45	7.6
	125	56	181	127	9×4	181	180	90	17	108	70	17	91	7.15	9.7
	150	56	203	152	9×4	205	222	90	21	140	70	17	120	9	14.2
	200	60	228	176	9×4	250	292	90	21	140	70	147	120	12.2	19.3
	250	68	266	213	11×4	318	298	125	21	160	102	22	137	23.9	32.9
	300	78	293	338	11×4	358	337	125	23	198	102	27	172	26.5	40.9
	350	78	332	274	21×4	409	462	180	35	255	140	36	224	45.5	73.5
	400	102	364	318	21×4	472	603	180	35	302	140	36	272	71.2	99.2
500	127	473	405	21×4	574	683	216	58	360	165	55	360	108	200	

(1) L پهنای شیر طبق استاندارد ISO 5752 سری 20 و یا EN 558 سری 20 می باشد.

(2) G ابعاد فلنج مطابق استاندارد ISO 5211 می باشد.

توجه: الف - ابعاد فوق جهت فشار هوای 6 bar می باشد. برای اطلاعات بیشتر به کاتالوگ عملگرهای پنوماتیک میراب مراجعه فرمایید.

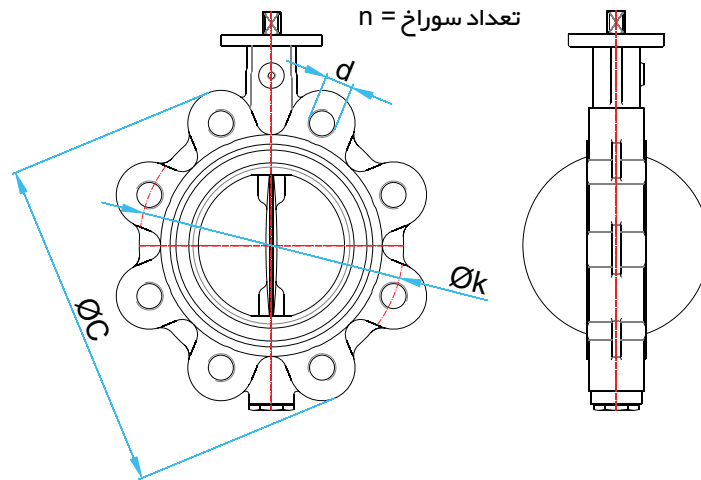
ب - برای سایز DN600 با فشار 16 bar در صورت سفارش، عملگر همراه تقویت کننده تحویل خواهد شد.

شیر ویفری با محرک برقی


	DN	L (1)	A	B	D	ØG (2)	E	K	M	N	O	Type	وزن
	mm	mm	mm	mm	mm	mm	mm	mm	mm	mm	mm	actuator	Kg
PN 10	50	43	126	82	95	65	333	195	215	195	119	SG	11
	65	46	136	92	116	65	343	205	215	195	119	SG	11.7
	80	46	159	104	130	65	364	228	215	195	119	SG	12.7
	100	52	167	113	151	90	374	236	215	195	119	SG	13.8
	125	56	181	127	181	90	388	250	215	195	119	SG	15.5
	150	56	203	152	205	90	478	285	291	195	119	SG	18
	200	60	228	176	250	90	503	310	291	195	128	SG	22.2
	250	68	266	214	318	90	559	354	300	205	128	SG	23.9
	300	78	293	239	358	125	584	381	300	205	153	SG	51.5
	350	78	332	274	409	180	645	434	300	205	170	SG	74.5
	400	102	364	318	472	180	664	566	300	205	170	SG	100.2
	500	127	437	405	574	216	★	★	★	★	★	SA	★
600	154	498	469	675	216	★	★	★	★	★	SA	★	
PN 16	50	43	126	82	95	65	333	195	215	195	119	SG	11
	65	46	136	92	116	65	343	205	215	195	119	SG	11.7
	80	46	159	104	130	65	364	226	215	195	119	SG	12.7
	100	52	167	113	151	90	374	236	215	195	119	SG	13.8
	125	56	181	127	181	90	388	250	215	195	128	SG	15.5
	150	56	203	152	205	90	478	285	291	195	128	SG	18
	200	60	228	176	250	90	503	310	291	195	128	SG	22.2
	250	68	266	213	318	125	559	354	300	205	153	SG	23.9
	300	78	293	239	358	125	584	381	300	205	153	SG	51.5
	350	78	332	274	409	180	623	434	300	205	170	SG	74.5
	400	102	364	318	472	180	676	566	300	205	170	SG	100.2
	500	127	437	405	574	216	★	★	★	★	★	SA	★
600	154	498	469	675	216	★	★	★	★	★	SA	★	

(1) L پهنای شیر طبق استاندارد ISO 5752 سری 20 و یا EN 558 سری 20 می باشد.
 (2) G ابعاد فلنج مطابق استاندارد ISO 5211 می باشد.

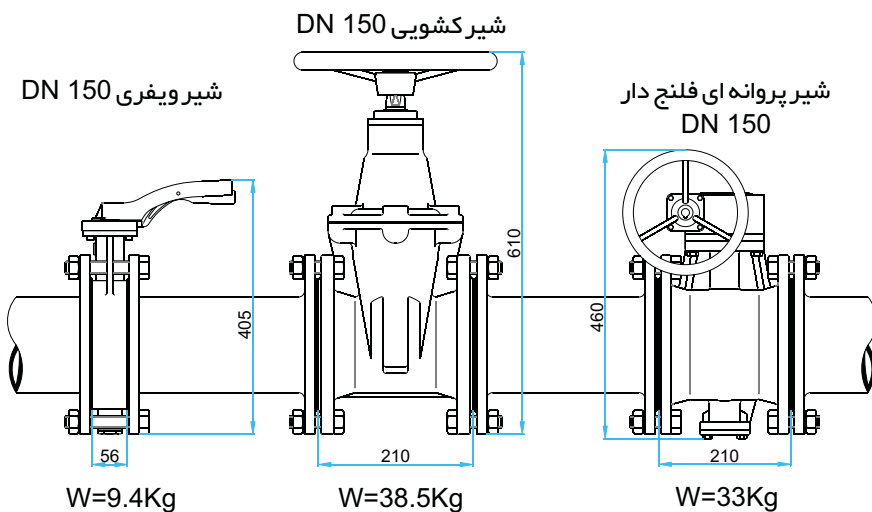
شیر پروانه ای لاگ (انتهای خط)



DN	PN 06				PN 10			PN 16			وزن
mm	$\varnothing C$	$\varnothing k$	d	n	$\varnothing k$	d	n	$\varnothing k$	d	n	Kg
50	165	110	M12	4	125	M16	4	125	M16	4	4.8
65	185	130	M12	4	145	M16	4	145	M16	4	5.5
80	200	150	M16	4	160	M16	8	160	M16	8	8.6
100	225	170	M16	4	180	M16	8	180	M16	8	9.8
125	250	200	M16	8	210	M16	8	210	M16	8	10.1
150	285	225	M16	8	240	M20	8	240	M20	8	13.1
200	340	280	M16	8	295	M20	12	295	M20	12	18.8
250	400	335	M16	12	350	M20	12	355	M24	12	32.5
300	455	395	M20	12	400	M20	12	410	M24	12	40.5
350	520	445	M20	12	460	M20	16	470	M24	16	60.4
400	580	495	M20	16	515	M24	16	525	M27	16	87.3
500	715	600	M20	20	620	M24	20	650	M30	20	142.8
600	840	705	M24	20	725	M27	20	770	M33	20	267.5

توجه: ۱- ابعاد فلنج مطابق استاندارد DIN EN 1092-1 می باشد.
 ۲- کلیه ابعاد درج نشده با شیرهای ویفری مشترک می باشد.
 ۳- نصب انواع محرک روی این شیر امکان پذیر است.

مقایسه وزنی و ابعادی شیر ویفری با شیر پروانه ای فلنج دار و شیر کشویی



مشخصات هیدرولیکی شیرهای ویفری:

۱- افت فشار: محاسبه افت فشار شیر در حالتی که کاملاً باز است.

ضریب افت فشار مطابق با جدول ϕ =

شتاب مرکز ثقل $g = 9.81 \text{ (m/s}^2\text{)}$

سرعت جریان در لوله $v = \text{(m/s)}$

افت فشار $\Delta h = \text{(m)}$

$$\Delta h = \phi \left(\frac{v^2}{2g} \right)$$

ضریب افت فشار ϕ در حالت‌های مختلف گشودگی شیر

DN mm	10°	20°	30°	40°	50°	60°	70°	80°	90°
50	7150	390	31	19	6.4	4.1	3.8	1.9	1.1
65	5900	380	30	18	5.8	4.2	3.5	1.6	1.1
80	6250	365	27	17	5.6	4.0	2.9	1.3	1.2
100	6050	350	26	16	5.3	3.8	2.7	0.9	0.7
125	6040	325	24	15	4.8	3.6	2.4	0.6	0.4
150	5530	310	22	14	4.5	3.1	2.2	0.5	0.3
200	4900	280	20	12	4.0	2.8	1.9	0.3	0.2
300	4900	280	20	12	4.0	2.8	1.9	0.3	0.15
350	4800	280	20	12	4.0	2.8	1.9	0.3	0.15
350	4500	245	17	9	3.8	2.5	1.7	0.2	0.13
400	4500	245	17	9	3.8	2.5	1.7	0.2	0.12
500	4500	245	17	9	3.8	2.5	1.7	0.2	0.12
600	4400	240	16	8.5	3.6	2.2	1.6	0.15	0.11

افت فشار $\Delta P = \text{(bar)}$

ضریب جریان $Kv = \text{(m}^3\text{/h)}$

مقدار دبی $Q = \text{(m}^3\text{/h)}$

۲- دبی: محاسبه مقدار دبی در حالتی که شیر کاملاً باز است.

$$Q = Kv \sqrt{\Delta P}$$

$$\Delta P = \left(\frac{Q}{Kv} \right)^2$$

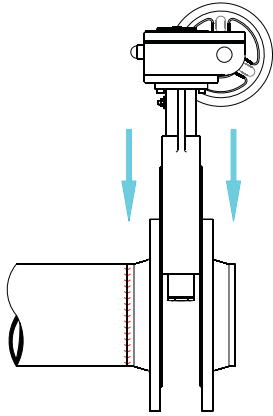
مقادیر $Kv \text{ (m}^3\text{/h)}$ بر حسب میزان گشودگی شیر

DN mm	20°	30°	40°	50°	60°	70°	80°	90°
50	1.2	8	13.65	23	40	52	68	89
65	2	9	23	44	81	120	178	226
80	8	25	53	100	157	252	346	441
100	13	29	68	136.5	189	357	577	840
125	27	68	136	241	367.5	556	913	1060
150	36	94	210	378	672	945	1417	2205
200	45	189	367	609	1050	1680	3150	4200
250	131	378	693	1155	1890	3255	5565	6720
300	210	577	1050	1680	2730	5250	7875	8925
350	367	819	1470	2520	4200	8400	11340	12075
400	514	1102	1890	3255	5775	11550	12600	15225
450	535	1134	2142	3517	6405	12075	15330	21525
500	456	1155	2310	3675	6510	12600	15855	22050
600	787.5	1470	2940	5355	9240	14700	23100	30765

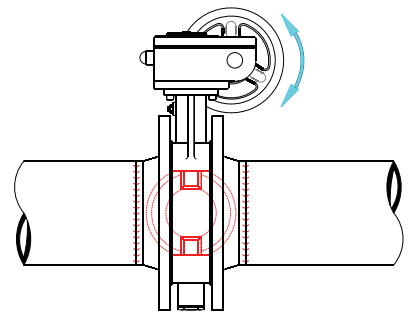
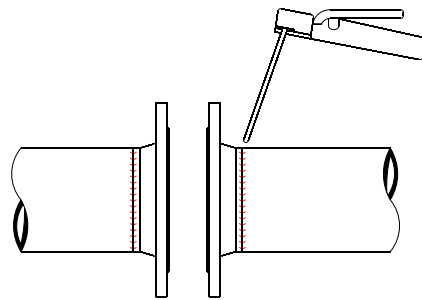
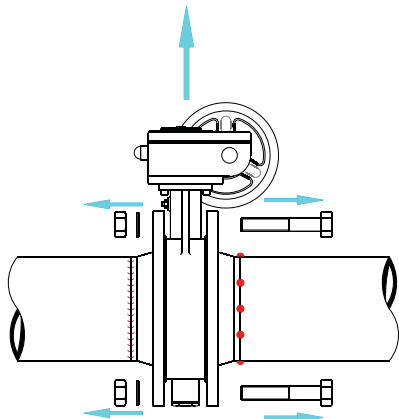
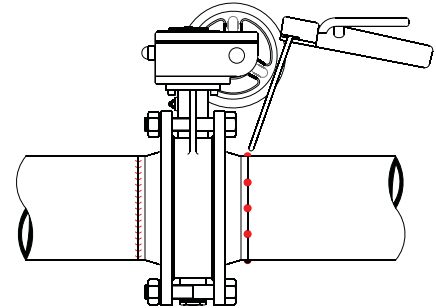
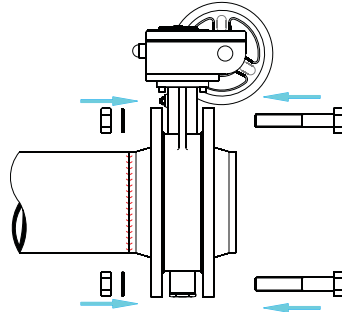
تعریف فاکتور $Kv \text{ (%)}$:

میزان جریانی است که بر حسب متر مکعب در ساعت در شرایط محیطی 20°C از شیر عبور کرده و در حالت کاملاً باز شیر معادل (1 bar) افت فشار ایجاد می نماید.

روش نصب شیر ویفری



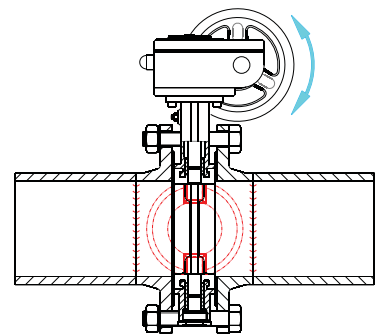
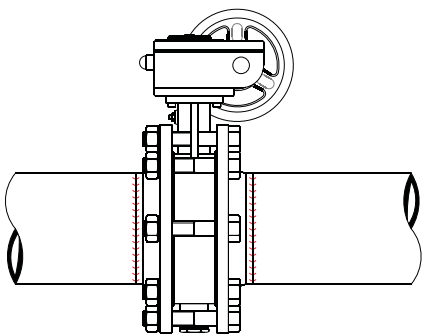
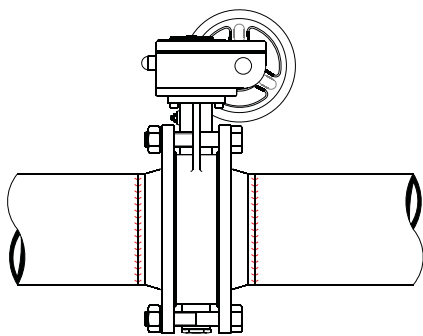
۱- شیر ویفری را بین دو فلنج قرار دهید. باید توجه داشت که این شیرها نیاز به واشر آببندی (گسکت) ندارند و استفاده از واشر آببندی عملکرد شیر را مختل می‌نماید.



۲- با چهار عدد پیچ و مهره فلنج‌ها را پس از میزان کردن شیر قدری محکم نمایید.

۳- فلنج‌ها را به لوله نقطه جوش نمایید.

۴- شیر ویفری را از بین دو فلنج خارج نمایید.



۵- فلنج‌ها را به لوله جوش کامل نمایید.

۶- پس از سرد شدن فلنج‌ها شیر را بین آنها قرار دهید. در این حالت شیر باید به آسانی باز و بسته شود. برای آن که لاستیک آببندی صدمه نبیند قدری آن را در حالت باز نگهدارید.

۷- شیر ویفری را بین دو فلنج میزان نموده، چهار عدد پیچ را ضربدری بسته و آنها را قدری سفت نمایید.

۸- بقیه پیچ و مهره را بسته آنها را بطور ضربدری سفت نمایید.

۹- شیر را چند بار باز و بسته نمایید و از راحت باز و بسته شدن آن و گیر نکردن پروانه به لوله اطمینان حاصل نمایید. در این حالت قدری پروانه را باز نگهدارید.

۱۰- شیر ویفری را بین دو فلنج میزان نموده، چهار عدد پیچ را ضربدری بسته و آنها را قدری سفت نمایید.

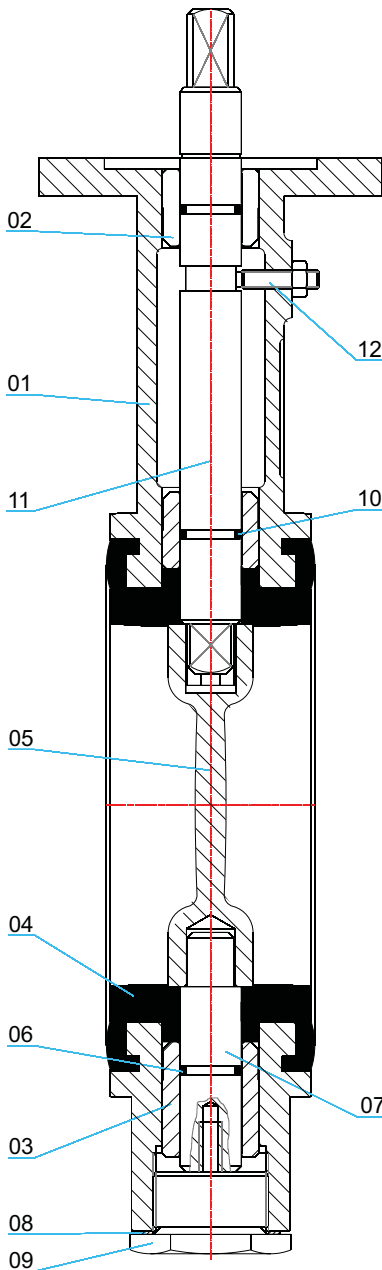
روش تعویض لاستیک آببندی شیرهای ویفری

الف) پیاده نمودن لاستیک آببندی:

- ۱- شیر را در حالت باز قرار دهید.
- ۲- در صورت موجود بودن هر گونه محرک روی شیر آن را از شیر جدا نمائید.
- ۳- در پوش سمت شفت کوتاه (09) را باز کنید.
- ۴- شفت بلند (11) را از داخل بدنه خارج نمائید، اورینگ (10) می تواند روی شفت باقی بماند.
- ۵- شفت کوتاه (07) را با کمک یک پیچ که در پیشانی آن بسته می شود، از بدنه خارج نمائید.
- ۶- پروانه (05) را از داخل بدنه بیرون بکشید.
- ۷- لاستیک آببندی (04) را با دست تغییر شکل داده و از داخل بدنه جدا نمائید.

ب) نصب مجدد لاستیک آببندی در بدنه:

- ۱- از وجود بوشها در بدنه اطمینان حاصل نمائید.
- ۲- سطوح خارجی لاستیک آببندی و سطوح داخلی بدنه شیر نباید چرب باشد.
- ۳- لاستیک آببندی را تا نموده و از یک طرف بطوری که برجستگی که در سطح خارجی در وسط موجود است، در داخل سوراخ بدنه قرار گیرد.
- ۴- برجستگی طرف دوم لاستیک آببندی را داخل سوراخ بدنه قرار داده و از قرار گرفتن بدون نقض لاستیک آببندی در داخل بدنه اطمینان حاصل نمائید.
- ۵- قطعات زیر را برای سهولت کار با گیریس سیلیکونی مقداری چرب نمائید. (چنانچه لاستیک آببندی از جنس EPDM باشد، نباید از گیریس استفاده شود).
- ۵/۱- سطح داخلی لاستیک آببندی
- ۵/۲- انتهای شفت کوتاه که داخل پروانه قرار می گیرد، همچنین چهار گوش شفت بلند که در داخل پروانه قرار می گیرد.
- ۶- پروانه را در حالت باز داخل بدنه قرار داده به طوری که سوراخ چهار گوش آن روبروی قسمت چهار گوش شفت بلند قرار گیرد.
- ۷- شفت کوتاه را داخل بدنه قرار داده و پیچ در پوش آن را ببندید.
- ۸- شفت بلند را داخل بدنه قرار دهید.
- ۹- پیچ آلن مغزی را داخل بدنه پیچانده به طوری که داخل شیر شفت بلند قرار گیرد.
- ۱۰- مهره ضامن آلن مغزی را محکم نمائید.
- ۱۱- محرک را مجدداً بر روی شیر نصب نمائید.



شماره قطعه	نام قطعه
1	بدنه
2	بوش بالا
3	بوش پایین
4	لاستیک U
5	دیسک (پروانه)
6	اورینگ شفت پایین
7	شفت کوتاه پایین
8	واشر آببندی
9	در پوش
10	اورینگ شفت بالا
11	شفت بلند بالا
12	پیچ مغزی و مهره



شرکت میراب

تلفن: (۷ خط) ۰۲۱-۴۴۵۴۵۶۵۰
صدای مشتری: ۰۲۱-۴۴۵۴۵۶۶۰
دورنگار: ۰۲۱-۴۴۵۴۵۶۵۸
mirab@mirab.net
www.mirab.net

تهران، کیلومتر ۱۰ جاده مخصوص کرج
جنب پمپ گاز، خیابان شهید عاشری
(خیابان ۲۸)، نیش چهارراه دوم
مندوق پستی: ۱۳۴۴۵-۴۸۷
کد پستی: ۱۳۸۹۷۱۵۸۵۱