



**شركة مياه**

شركة مياه  
2}® í ' ò ú0³Éáü 3ý¼





**Noreva " à³¼ }²}® í ´ò ú³Éáü ÿ-ø³ý¼ póø ¾¼ò)® " Ø-ü²® ö ÿ²-áíø**

Ó÷ò Öü}pèèíø Öý...ú´óáà´ýè-´úà Ò-íè{ Noreva " à³¼ ö ^ }³ýí " à³¼ Öý...póø }²}³ü  
 ^ }³ýí " à³¼ \$}²}³ü Öü} í ø´Ø²® .´ü³ä´ÝÑóí ÿ®éýí 2002 í ~, ì üò}´¼...pí-ø³ý¼  
 pí-ò ÿ-ø³Éü ý}³...B÷Ø ÿ-ø³ý¼ }ü}÷ò-ø³®´ýè-´ýí÷è÷óá´ò póø " -!ýÁ÷´ò-ø ú½Ýò úýèà  
 .´ü-íò pí " Ø-ü²® } 400 bar´²-à´½Ø ö³´í pèýí 1200´³´í pèýí 25  
 ´ýè-´ý}³...ý²-áíø ñò® úéý³í ú´í{ì íØ ú...PØ}÷´ PíÉ \$úéý³í Öü} Ò´¼ ì í-àò´ýè-´ý}´Ñ...  
 ®³ä pí Óó³¼ 400 bar ýè-...²-½Ø ~..B÷Ø ÿ-ø³ý¼ ³äü® ÿ-ø ú}÷ò-ø  
 .®³ýä pí }³ü ú®-ü´ }²÷í².a...ò " Úò\$´-à\$" Ñü-í \$´{ í´Ý´ò}É÷É´Ó}÷ò}²®-ø³ý¼ Öü}  
 2®-A }²-ø³ý¼ Ó÷ò Öü} úü-¹ íø ÿ-ø²÷½à úýèà ú... " }´→´í ^ }³ýí " à³¼ }²}³ü Öü}²®  
 ö ÿ³ä ú´áü² " ò-áí} }´ò}÷´ pí®÷® ÿ-ø´ýò ý}³...µýò Noreva " à³¼ ÖýóÇíø Ò´ü-íò  
 .´ü-íò ú®-ü´ }´ }³ýí áý´´ }ò³´ áø ÿ²®÷%æò² É® ö ÿ²-à Öý¼-í



2)® í 'ò ú0³Éáü ý-ø³ý¼

p¥³É

Í-íe }úà pÉ=É© 2® Ā =Ā a q p e u ÷ i ò í -¼ ) p i à ð > ¥ ú à Ā . © p á ü ý ð ì á ¼ ò ú 0³ É á ü ý -ø³ ý ¼ Ó = ò ò ü ) ú . 3 Ā ö ò — é í à ³ á e i ð  
 . ĩ ù ì ò p í Ū ³ É ³ . p ò ù ³ ½ í ' ý ò \$ ² ) ³ © ÷ š ò " ú ò ò ĩ ò ò ò Ā 0  
 . ² © ³ á p í ú Ā ³ ð ì ù ° " Ā ¹ ² ĩ ĩ . ò ú ' ð ù ĩ Ñ ÷ ' -ø ' ý ò ò ³ á ú ² ò ð { ³ " ú š ² © p ò e = É ² - ý ¹ ... ú ý . . . . . -ø³ ý ¼ Ó = ò ò ü )

p00 " Ā ¹ ² ĩ

- ... ò -ø ù -ä ò ³ ý ò ff -ø ù ò © ú í e ' Ā = Ā ¹ ú ' ÷ à ý -ø³ ý ¹ ĩ ² © ± Ā ò " ú š ð > ¥ ð à — é í à p ¥ ³ É •
- . ³ ý ¼ ú ò ... ĩ © \$ á ³ í ĩ á ¹ ú ò ð à ã -á É Ā ) " ú š ² © ± ÷ -ó í p ¥ ³ É •
- . -ø ' à ò " ĩ ù ĩ ² © ù ' ý -ø " ð ³ ÷ ý ³ ... ± ÷ -ó í •
- . Ú ý Ū © ú . ³ Ā •
- . ð à ² -½ ð " ð •
- ... ò API 6 D ù DIN ì ý Ū } -ø ² } -ò ' ÷ } ò ÷ ò ² © - ý e ' ì ... ĩ •

-ù ) ĩ

ý } -ú à ò ñ ò © ú e ¥ ³ ĩ ² © ò -ù ò { ² -½ ð " ð } ò ÷ ... ó ý , % á ò ) ú e ¥ ³ ĩ ² © . ĩ ù ì ò p í ù ĩ -í ' ĩ " è { ý ¼ ú ý ý ... ú ... " † ¹ ò } -ø³ ý ¼ ò ü ) ú à " ÷ } ' ² ... ĩ ý e ò ©  
 " ĩ É Ū ã é ú ' ÷ } ú > ý ' ò ² © ò ú ² a p É } p i à ³ ý ¹ ĩ -ù ò { p e © } " ĩ É Ū ³ ý ¼ Ó = ò ò ü ) ò ¼ ú ' ¹ ... ò ĩ ò ò ÷ ... ú ' ÷ à " e ð ú ... " ÷ } ³ ý ¼ ò ü ) ò ÷ {  
 ò ü ) . ĩ ò ÷ ¼ ú ý Ā ÷ ' ú © ĩ ' ÷ } ý } ... p e ĩ ĩ ³ ð ² © - ò ò ÷ ' p í ò ü } ³ ... ò . ò ¼ ... p í } Ā ð à -ø³ ý ¼ ò ü ) \$ ÷ à ± ĩ p ¥ ³ É p ä . ù ò ³ É - a ... ĩ ¼ ... p í ĩ Ū } - ¥  
 \$ ý ' ÷ © e ÷ ð ò ò ø { ĩ ò ° ú ò -² -á \$ " Ū ò É = É © - ò ò ĩ É Ū } ³ ¼ ò ü ³ ' " a ÷ ² © ò ò -¼ ú ' - ÷ } ý ĩ = e : ó á ' ò ü ³ ' ò ² ĩ ò ò ü ³ ' - ù - š ... p ... É ĩ -ø³ ý ¼  
 . ĩ ò ÷ ¼ p í ú © ĩ ' ÷ } ' á ² -½ ð " ĩ ' ý -ø ù -á ' ¹ ù ) ò -ø ù -ä ò ³ ý ò \$ ĩ -š í % \$ ^ { í -Ý ' ò } \$ p i ý ¼ ò ³ % " ĩ ý ù > ' ² © ó ý ó c i ò



**NRV-Z** í ħĤ

**DN 25 - DN 250** :µü~  
**PN 10 - PN 400** :2-½Ø  
 .ú...<sup>3</sup>Ä Öö~...Ö-¼ ú' 1 ...  
 .Öà 2-½Ø " Ø }  
 .° üö<sup>3</sup> , ú...ýò ħĤ



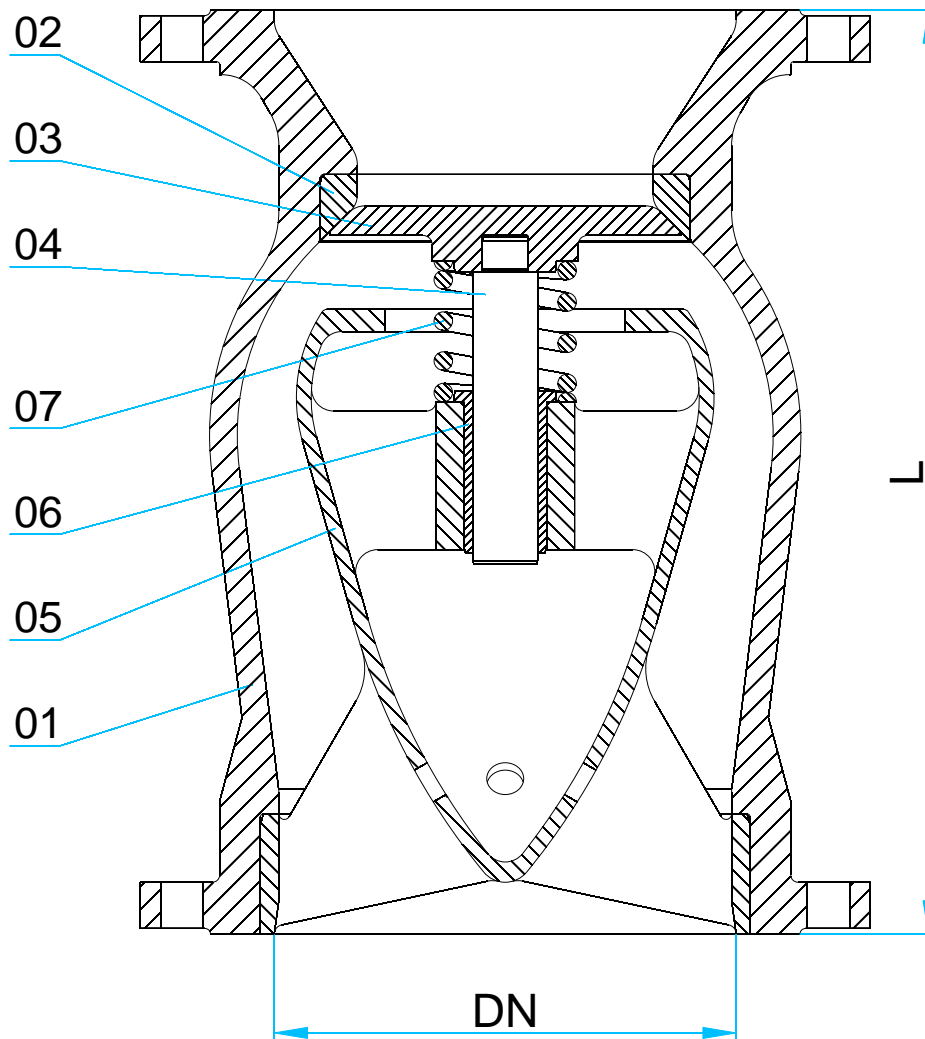
. ħĤ...pĤ â 1 ü® Öà pè:È " à<sup>3</sup>¥ö ħ { Ö-ü<sup>3</sup>s ħ , -óĤ<sup>3</sup>y 1 Ĥ ú...úš:= ' ~... ħ :© p¥}³È } p¼-ò<sup>3</sup>y¼ Öü} Öà 2-½Ø " Ø

**NRV-R** í ħĤ

**DN 300 - DN 1200** :µü~  
**PN 10 - PN 100** :2-½Ø  
 ú...<sup>3</sup>Ä Öö~...Ö-¼ ú' 1 ...  
 Öà 2-½Ø " Ø }  
 ú' :à 2-y 1 ...Ĥ ÷ È  
 Öý, %Ö ' ö  
 â 1 ü® ú' ÷ à " à<sup>3</sup>¥  
 Öà ° üö<sup>3</sup> , ú...ýò



. " , )ú ħĤ p¥}³È Öü<sup>3</sup> , 2-y 1 ...Ö-¼ ú' 1 ...Ö-Ĥ ' ö Öà Ĥ ÷ È ~...<sup>3</sup>y¼ Ö=ò Öü }  
 .® ÷ ¼ ú' 1 ...ú...<sup>3</sup>Ä ®->ü} Öö~... (úýò- ħó j) ú' ÷ à Ö-Ĥ<sup>2</sup>® -ò) ÷' pĤ úØ<sup>3</sup>Éäü<sup>3</sup>y¼ Öü

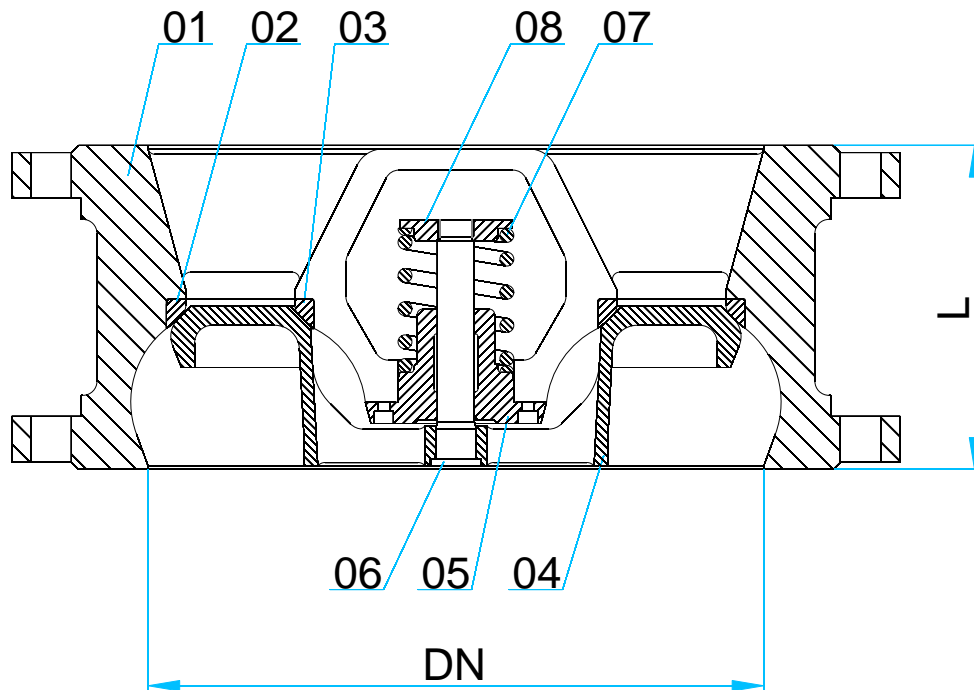


: " -ÑÉÜ " -Á<sup>a</sup>½î

Õµð æð´®è÷Ø	ÿ³äú' aü²®è÷Ø	ÿ³' 1 à-© õ¯ i	áÑÉÜ ñ-ð	Úü²
1.4408	1.4408	EN-GL-250	úò¯...	1
1.4308	1.4308	1.4408	ÿ´óí. {æóü²	2
1.4308	1.4308	1.4408	â¹ ü®	3
1.4301	1.4301	1.4301	-íóø}²	4
1.4408	EN-GL-250	EN-GL-250	í´ð	5
1.4401	1.4401	1.4401	-íóø}² ç ÷...	6
1.4310	1.4310	1.4310	³óØ	7

:³ÿ¼ í ÷È

DN mm	25	32	40	50	65	80	100	125	150	200	250
L mm	100	100	120	120	150	180	240	300	350	450	500



: "NEU" - A<sup>1/2</sup>

Ø <sub>nom</sub>	Ø <sub>int</sub>	Ø <sub>ext</sub>	Material	Weight
1.4408	1.4408	EN-GL-250	1	1
1.4308	1.4308	1.4408	2	2
1.4308	1.4308	1.4408	3	3
1.4308	1.4308	1.4408	4	4
1.4401	1.4401	1.4401	5	5
1.4301	1.4301	1.4301	6	6
1.4310	1.4310	1.4310	7	7
1.4401	1.4401	1.4401	8	8

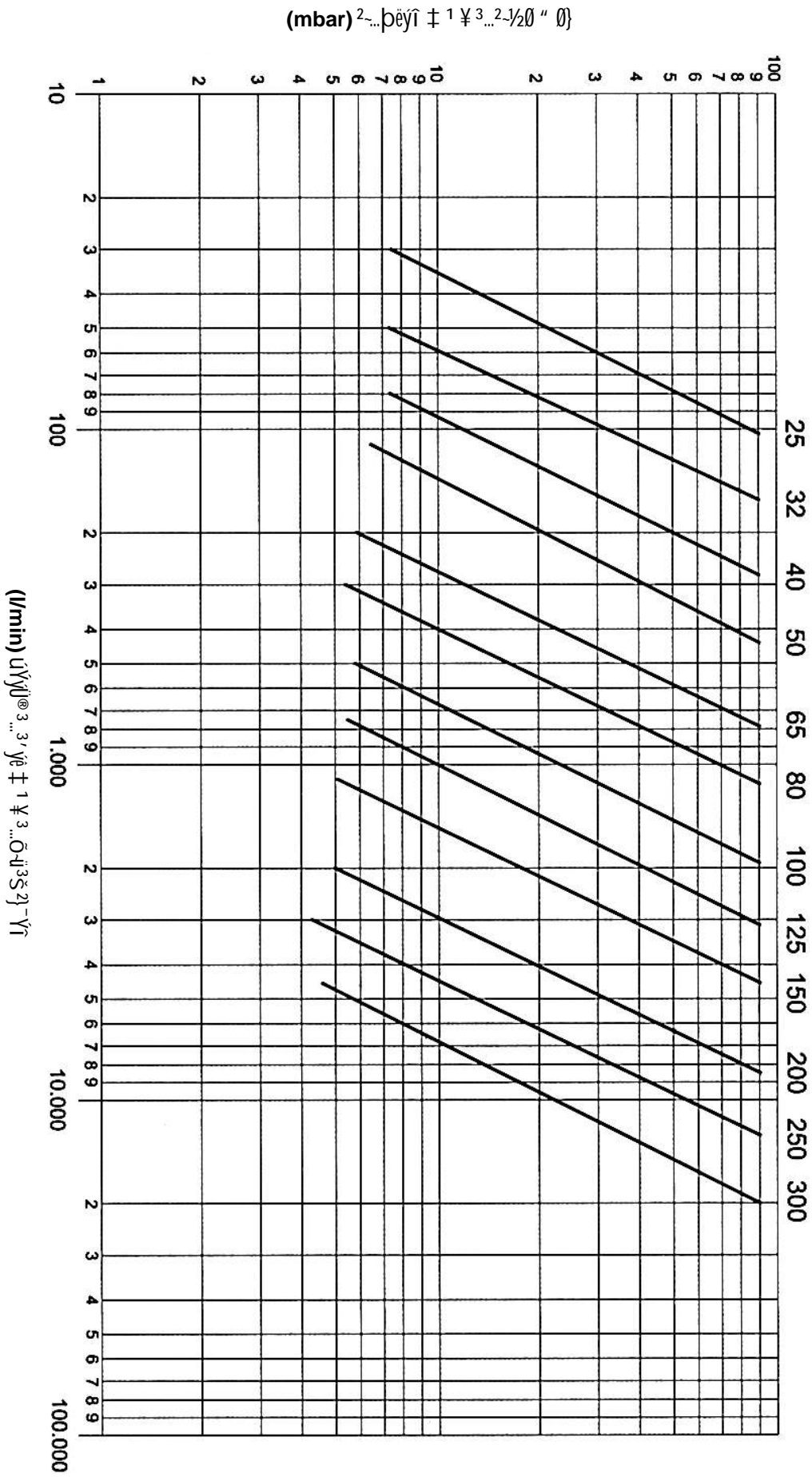
: 3/4" - 1"

DN mm	PN 10 & PN 16		PN 25		PN 40		PN 63		PN 100	
	L mm	Weight Kg	L mm	Weight Kg	L mm	Weight Kg	L mm	Weight Kg	L mm	Weight Kg
300	181	115	181	105	181	135	229	180	229	260
350	215	140	215	160	222	190	273	280	273	380
400	245	185	245	230	245	280	305	380	305	505
450	264	185	264	230	264	280	362	380	362	505
500	305	370	305	350	305	420	368	610	368	870
600	370	585	370	560	370	690	394	860	438	1240
700	430	750	430	820	430	960	480	1400	480	1900
750	460	880	460	950	460	1000	505	1420	505	2100
800	500	1070	500	1090	500	1290	584	1770	584	2450
900	560	1500	560	1600	560	1830	635	2370	635	3070
1000	650	2000	650	2100	650	2250	720	2650	820	3650
1050	670	2300	670	2500	720	2550	760	3100	870	4550
1200	740	2800	740	3300	840	3600	930	4600	970	6550



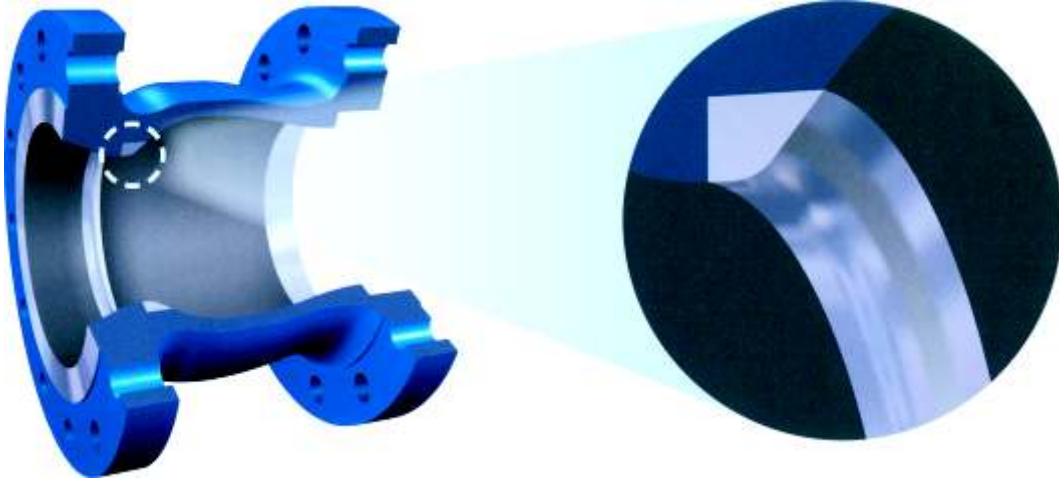
NRV-ZK1 (1) (2) (3) (4) (5) (6) (7) (8) (9) (10)

( ) ( ) ( ) ( ) ( ) ( ) ( ) ( ) ( ) ( )

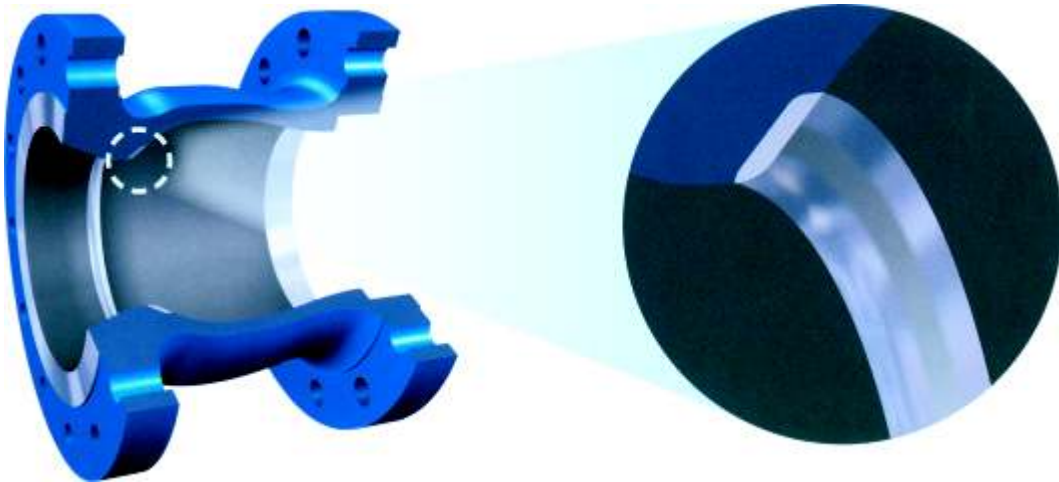




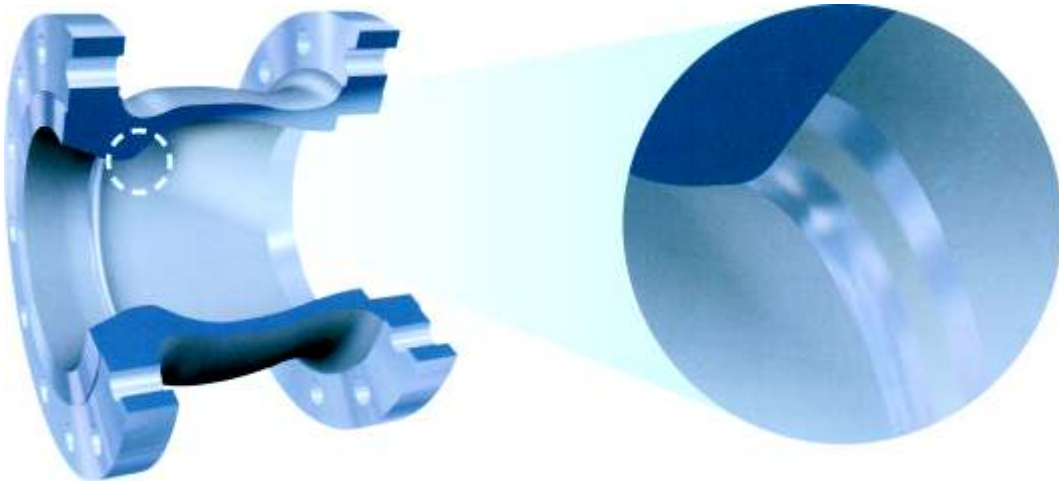
:2)® í ÷ ù0³Éáü ÿ-ø³ý¼ ÿ-óí...{ æóü² Ö}=ò}  
 :ÿ-óí...{ æóü²  
 (160°C ÿ-í®-³ à)⁻¥).° áè%®\$æó´-Ä®è-ø\$µ³...

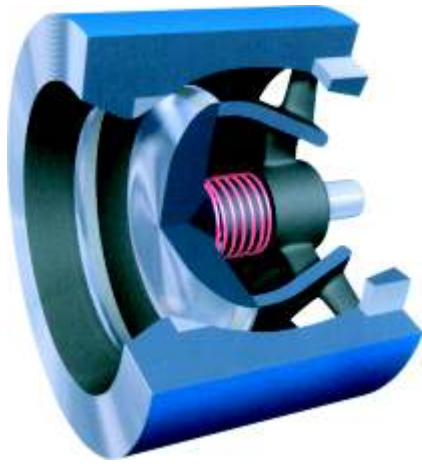


“ ÿè´, }\$æó´-Ä®è-ø



:ú0⁻...-ú; ²-%âü æóü²  
 æó´-Ä ÿ-ø ú0⁻...“ ùš

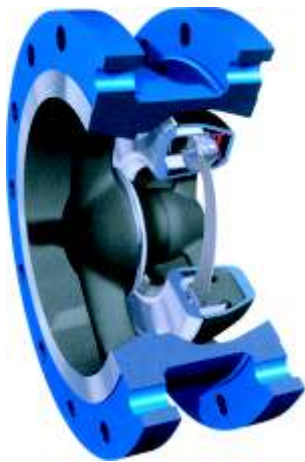




**NRV-ZSK**



**NRV-B**



**NRV-BK**



**NRV-G**



**NRV-K**



**NRV-ZK**





021-44545650 (É©7) :ÖÙè'  
021-44545660 :ÿ³'½îÿ}~À  
021-44545658 :²-âî²ö®  
mirab@mirab.net  
www.mirab.net

ÿ³à Ã ÷ Aªî ù®-š10³'î=èÿà\$ö}³ù'  
ÿ³¼-ð ~ÿù¼ ò~.ÿ©\$'à < î%± óš  
ñö® ù²²-ùj ¾4tò\$(28 ò~.ÿ©)  
13445-487 :p'¹%ßö~óÀ  
1389715851 :p'¹%ã