



®

**شرکت مهرگان**

تولید کننده انواع شیرهای صنعتی و تجهیزات مربوطه

**شیر کشویی با زبانه فلزی  
(MSGV)**



**شیر کشویی با زبانه فلزی (MSGV)**

فشار: PN25 : PN10

سایز: DN100 - DN300

ابعادی فلنج مطابق با استاندارد: (DIN2501) 2 - DIN EN1092

**مشخصات شیر:**

شیرهای کشویی با زبانه فلزی از طریق تماس فلز به فلز آببندی را انجام می دهد و در مدل هایی با عملگر دستی و برقی قابل ارائه می باشد. رینگ های آببندی زبانه و بدنه از جنس برنج می باشد. در صورت چرخش ماردون در جهت گردش عقربه های ساعت، شیر کشویی بسته می شود و در جهت مخالف گردش عقربه های ساعت باز می شود.

**کاربرد:**

جهت قطع و وصل جریان سیالات، آب های تصفیه نشده که شامل ذرات جامد بوده، آب آشامیدنی و آب های صنعتی، بخار و هوای فشرده.

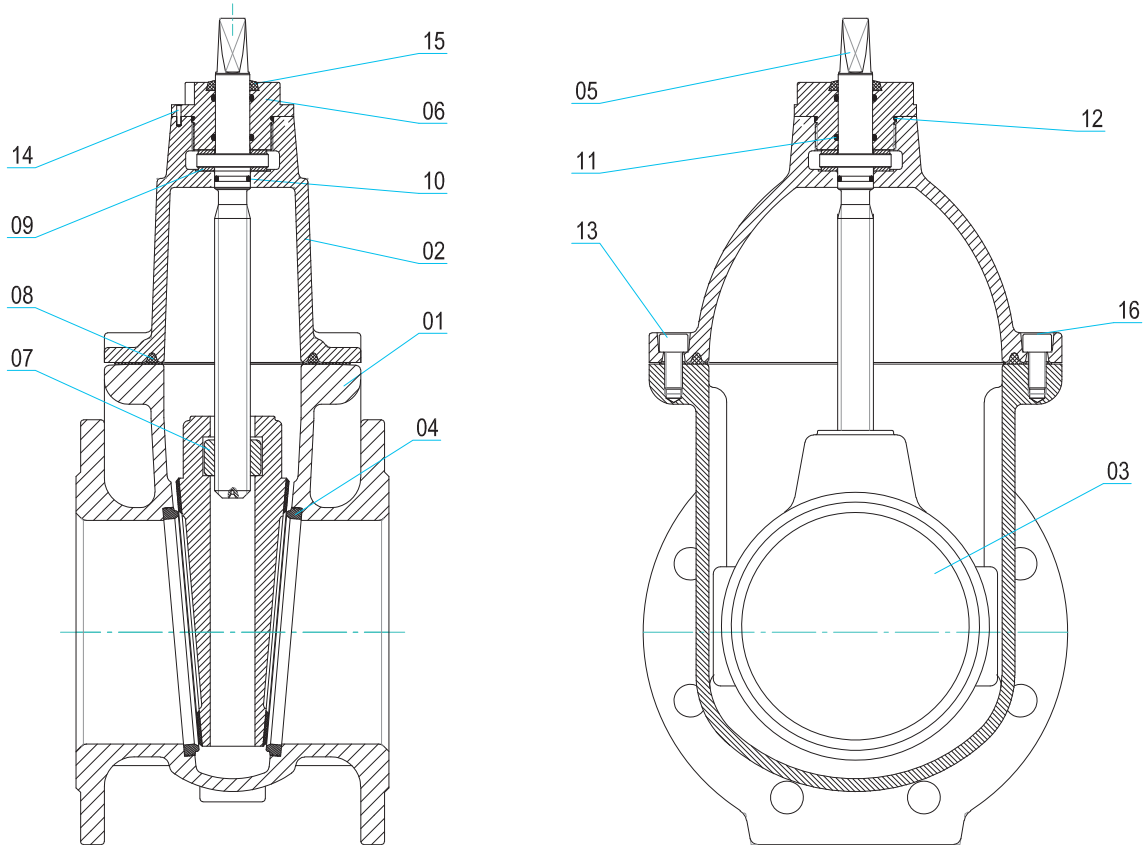
**پوشش رنگ:**

کلیه قطعات چدنی توسط رنگ اپوکسی پودری آبی (RAL5005 یا RAL5015) به روش الکترواستاتیکی پوشش داده می شوند.

**تست فشار طبق استاندارد DIN EN 12266-1**

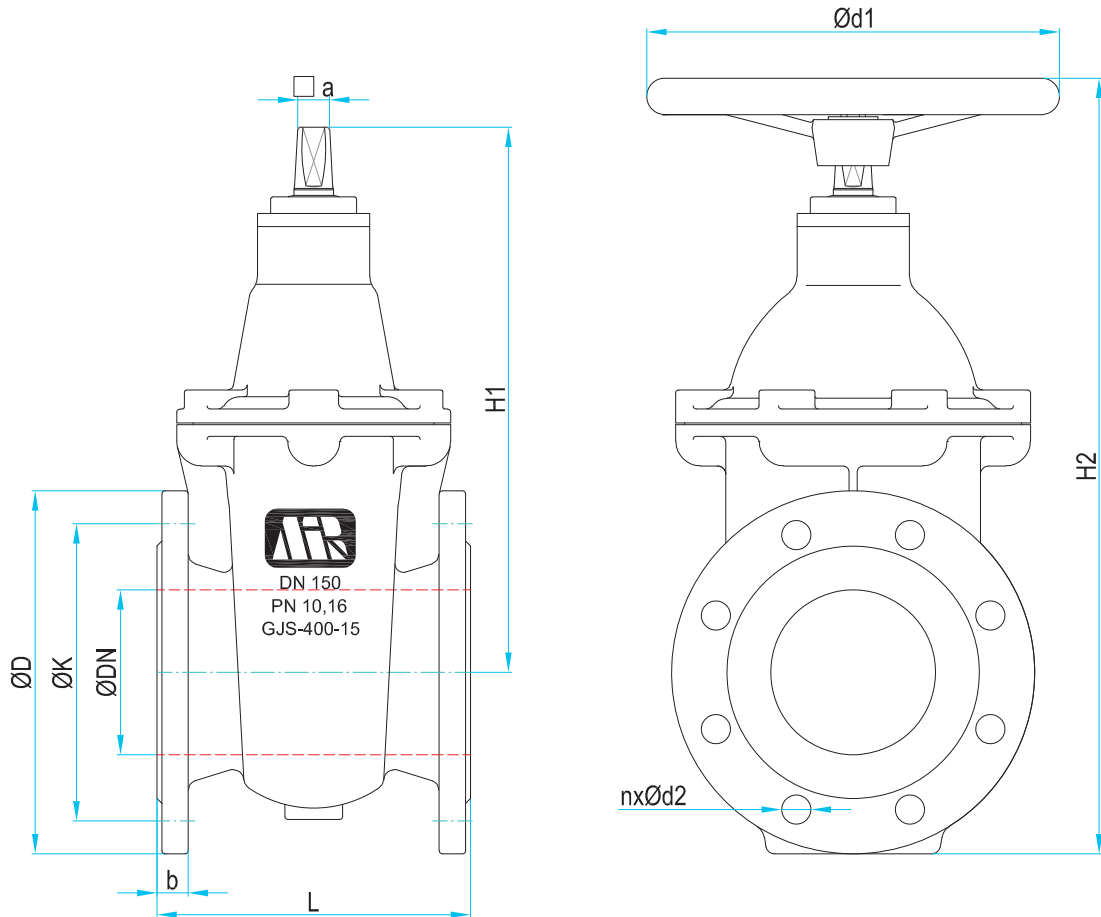
فشار اسمی (bar)	تست فشار با آب (bar)	
	تست آببندی	تست استحکام بدنه
10	11	17
16	17.6	25
25	27.5	37.5

مشخصات قطعات



شماره قطعه	نام قطعه	جنس	قطعات یدکی
01	بدنه	EN-GJS-400-15 (1)	
02	کلاهک	EN-GJS-400-15 (1)	
03	زبانه	EN-GJS-400-15 (1)	
04	رینگ آببندی بدنه	MS58	
05	ماردون	1.4021	
06	مهره شش گوش	EN-GJS-400-15 (1)	
07	مهره ماردون	2.0540 (Cu Zn 35 Ni F 45)	
08	لاستیک آببندی	EPDM / NBR	•
09	واشر	POM	•
10	اورینگ	EPDM / NBR	•
11	اورینگ	EPDM / NBR	•
12	اورینگ	EPDM / NBR	•
13	پیچ آلن	Galvanized Steel / A2	•
14	پین استوانه ای	1.2210	
15	گردگیر	EPDM / NBR	•
16	محافظ (پرکننده)	بوتادین مخصوص	

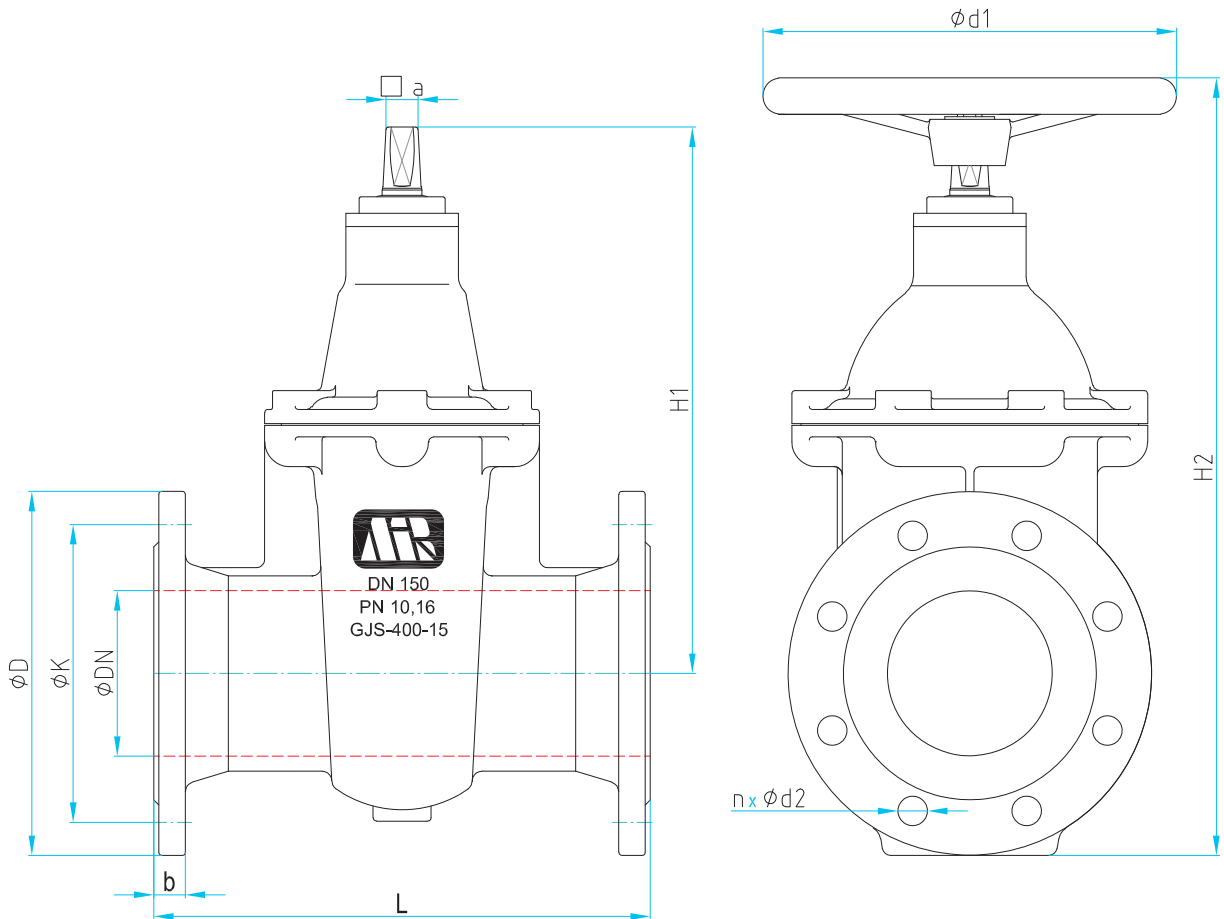
ابعاد و وزن شیر کشویی (F4)



- DIN EN 1092-2 (DIN 2501)
- DIN EN 558-1 series 14 (DIN 3202 F4)

ØDN mm	PN bar	•L mm	H1 mm	H2 mm	•ØD mm	•ØK mm	•n	•Ød2 mm	a mm	Ød1 mm	Weight Kg
50	10/16	150	218	304	165	125	4	19	14	200	11.5
65	10/16	170	257	353	185	145	4	19	17	200	15.5
80	10/16	180	279	383	200	160	8	19	17	200	17
100	10/16	190	308	421	220	180	8	19	19	250	22
125	10/16	200	369	497	250	210	8	19	19	250	31.5
150	10/16	210	412	557	285	240	8	23	19	360	38.5
200	10	230	496	671	340	295	8	23	24	360	60
200	16	230	496	671	340	295	12	23	24	360	60
250	10	250	626	833	400	350	12	23	27	500	105
250	16	250	626	833	400	350	12	28	27	500	105
300	10	270	715	947	455	400	12	23	27	500	152
300	16	270	715	947	455	410	12	28	27	500	152

ابعاد و وزن شیر کشویی (F5)



- DIN EN 1092-2 (DIN 2501)
- DIN EN 558-1 series 15 (DIN 3202 F5)

ØDN mm	PN bar	•L mm	H1 mm	H2 mm	•ØD mm	•ØK mm	•n	•Ød2 mm	a mm	Ød1 mm	Weight Kg
50	10/16	250	218	304	165	125	4	19	14	200	13
65	10/16	270	257	353	185	145	4	19	17	200	18
80	10/16	280	279	383	200	160	8	19	17	200	21
100	10/16	300	308	421	220	180	8	19	19	250	27
125	10/16	325	369	497	250	210	8	19	19	250	37
150	10/16	350	412	557	285	240	8	23	19	360	45
200	10	400	496	671	340	295	8	23	24	360	72
200	16	400	496	671	340	295	12	23	24	360	72
250	10	450	626	833	400	350	12	23	27	500	121
250	16	450	626	833	400	350	12	28	27	500	121
300	10	500	715	947	455	400	12	23	27	500	176
300	16	500	715	947	455	410	12	28	27	500	176





## سایر محصولات شرکت میراب:

شیرهای پروانه ای فلنج دار با عملگر الکتریکی  
شیرهای پروانه ای بدون فلنج (ویفری)  
شیرهای کشویی (زیانه فلزی - چاقویی)  
شیرهای هاول بانگر و سوزنی  
شیر قطع اضطراری با عملگر هیدرولیک وزنه ای  
انواع شیرهای کنترلی اتوماتیک (دبی ، فشار و ...)  
شیرهای هوا (تک محفظه - دو محفظه - روزنه بزرگ)  
شیرهای یکطرفه (لولایی - وزنه ای - ترمزدار - نازل دار)  
شیرهای آتش نشانی (ایستاده - دفنی)  
صافی  
شیرهای مخصوص آب دریا  
تأمین انواع عملگر (برقی - هیدرولیک - پنوماتیک - سیار)



شرکت میراب

**کارخانه شماره ۲:** کیلومتر ۴۰ بزرگراه تهران قم  
(۵ کیلومتر بعد از فرودگاه بین المللی امام خمینی (ره))  
شهرک صنعتی شمس آباد، انتهای بلوار سروستان.  
تلفن: ۰۲۱-۴۴۵۴۵۶۵۰  
نمابر: ۰۲۱-۴۴۵۴۵۶۵۸

**کارخانه شماره ۱:** تهران، کیلومتر ۱۰ جاده مخصوص  
کرج، جنب پمپ گاز، خیابان شهید عاشری (۲۸)  
نبش چهارراه دوم، کدپستی: ۱۳۸۹۷۱۵۸۵۱  
تلفن: ۰۲۱-۴۴۵۴۵۶۵۱  
صدای مشتری: ۰۲۱-۴۴۵۴۵۶۶۰

**دفتر مرکزی:** تهران، شهرک قدس (شهرک غرب)  
بلوار دادمان، خیابان گل افشان شمالی، خیابان ۱۴  
پلاک ۹ - کد پستی: ۱۴۶۹۷۸۵۱۷۱  
تلفن: ۰۲۱-۸۸۳۷۲۲۲۰  
نمابر: ۰۲۱-۸۸۵۷۷۵۰۸

صندوق پستی: ۴۸۷-۱۳۴۴۵