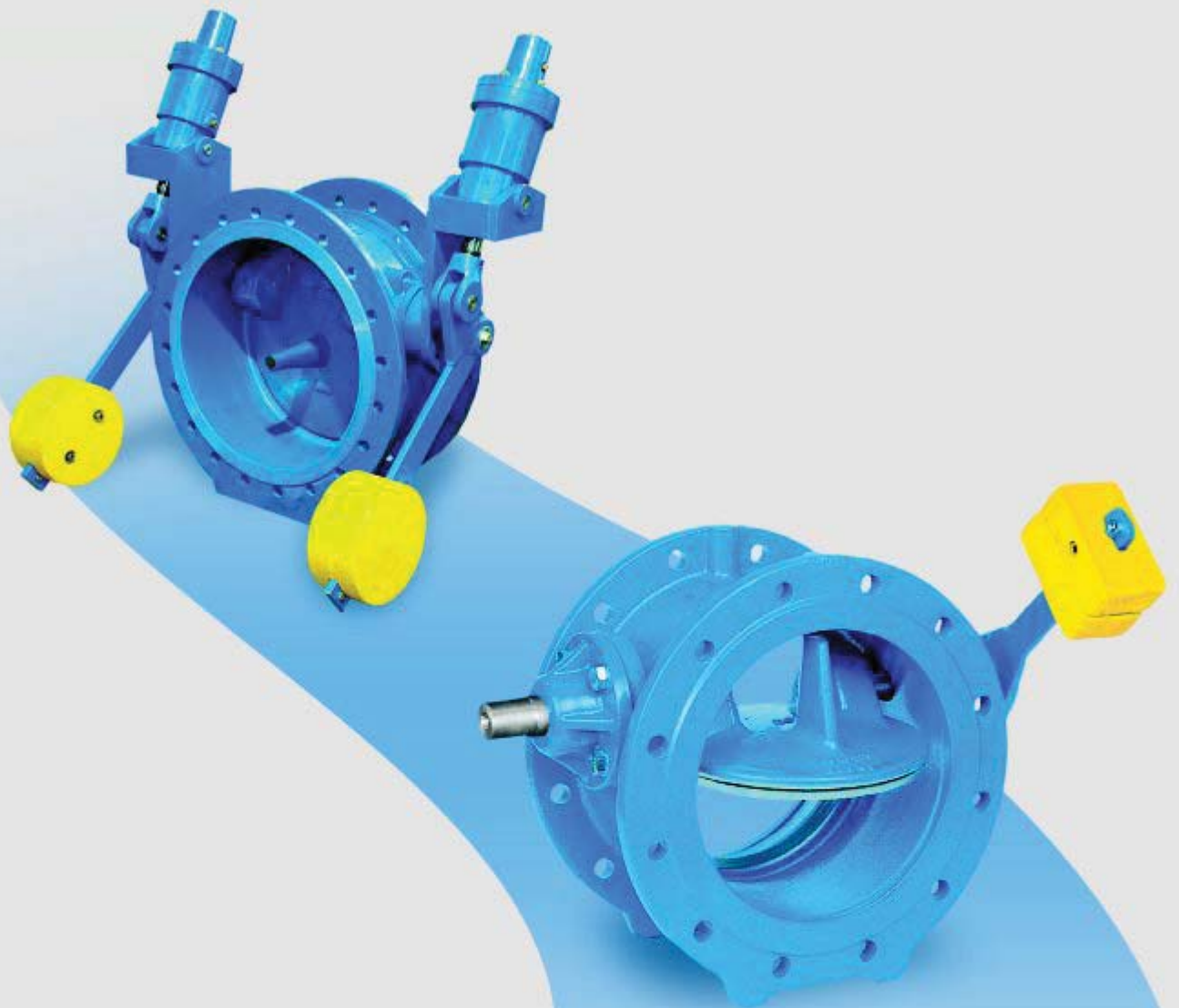




# شرکت آبر

شیرهای یکطرفه و زنهای و ترمزدار



## شیر یکطرفه وزنه ای

طول شیر مطابق با استاندارد: DIN EN 558 - 1 series 14 (DIN 3202 - F4)

سوراخکاری فلنج ها مطابق با استاندارد: DIN 1092-2 (DIN 2501)

سایز: DN 150 - DN 1000

فشار: PN 10 - PN 40

### مشخصات شیر:

این نوع شیر قابلیت استفاده در کلیه تاسیسات آبرسانی را دارد، در صورت بیشتر شدن فشار برگشت از فشار رفت، جریان به طور کامل با بسته شدن پروانه قطع می شود. با جا به جا نمودن وزنه ها روی اهرم سرعت بسته شدن پروانه را می توان تنظیم نمود. کلیه اورینگ های یاتاقان این شیر براحتی قابل تعویض می باشد. اورینگ ها از جنس EPDM یا NBR تهیه شده و در صورت سفارش، برای سیالات دیگر و دمای بالاتر از اورینگ مناسب استفاده خواهد شد.

### پوشش رنگ:

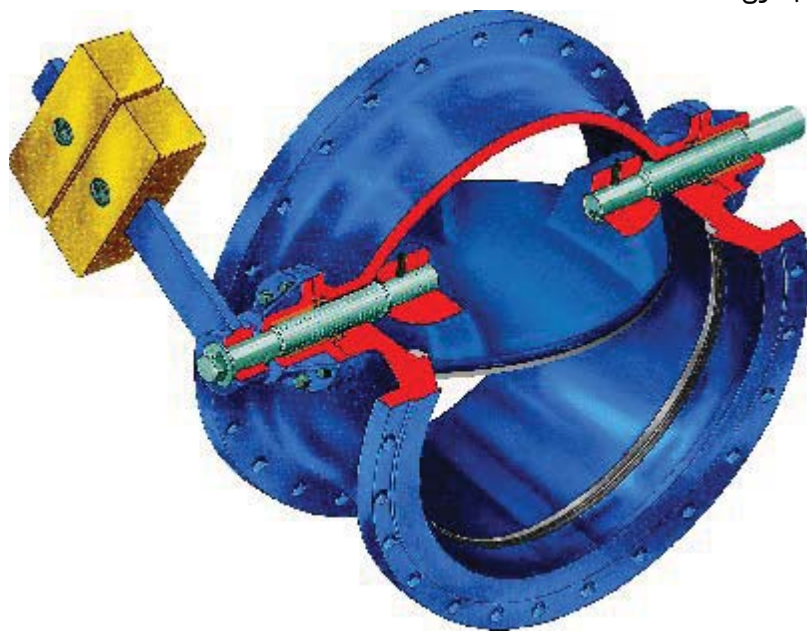
کلیه قطعات چدنی توسط رنگ پودری با روش الکترواستاتیکی پوشش داده می شوند.

### گستره کاربرد:

مورد استفاده برای سیالاتی چون آب و فاضلاب تا دمای  $70^{\circ}\text{C}$  و گاز تا دمای  $100^{\circ}\text{C}$  می باشد.

### طراحی:

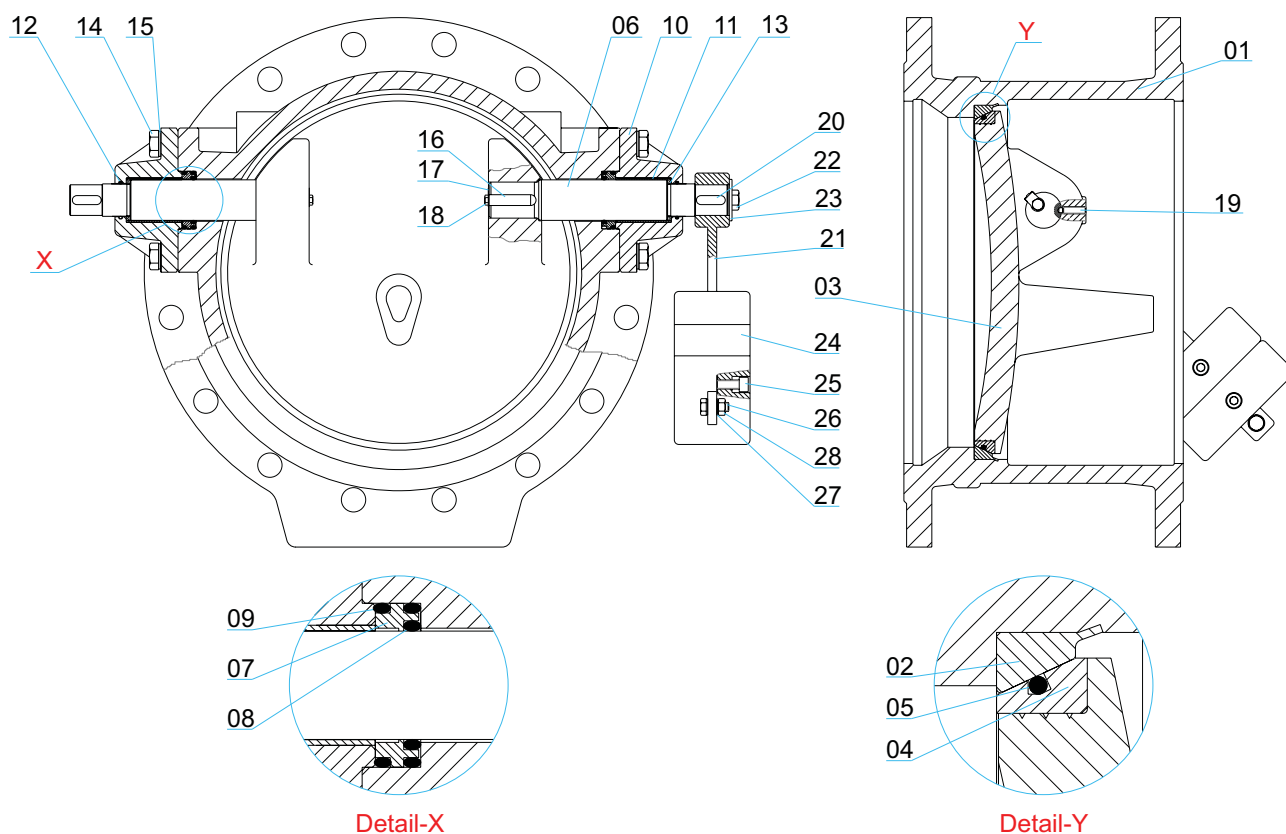
- طراحی مطمئن.
- دیسک بصورت خارج از مرکز یاتاقان بندی شده.
- رینگ آببندی بدنه از فولاد ضد زنگ.
- رینگ آببندی پروانه از فولاد ضد زنگ با اورینگ جهت آببندی مطمئن.
- قابلیت نصب وزنه و اهرم در دو طرف.
- وزن کم بعلت کوتاه بودن طول شیر.
- بدون نیاز به مراقبت و نگهداری.



- بدنه مستحکم با پروانه مناسب جریان.
- اتصال میان شفت و پروانه با خار.
- رینگ آببندی رول شده داخل بدنه.

شیر یکطرفه مطابق جدول زیر تست می شود.

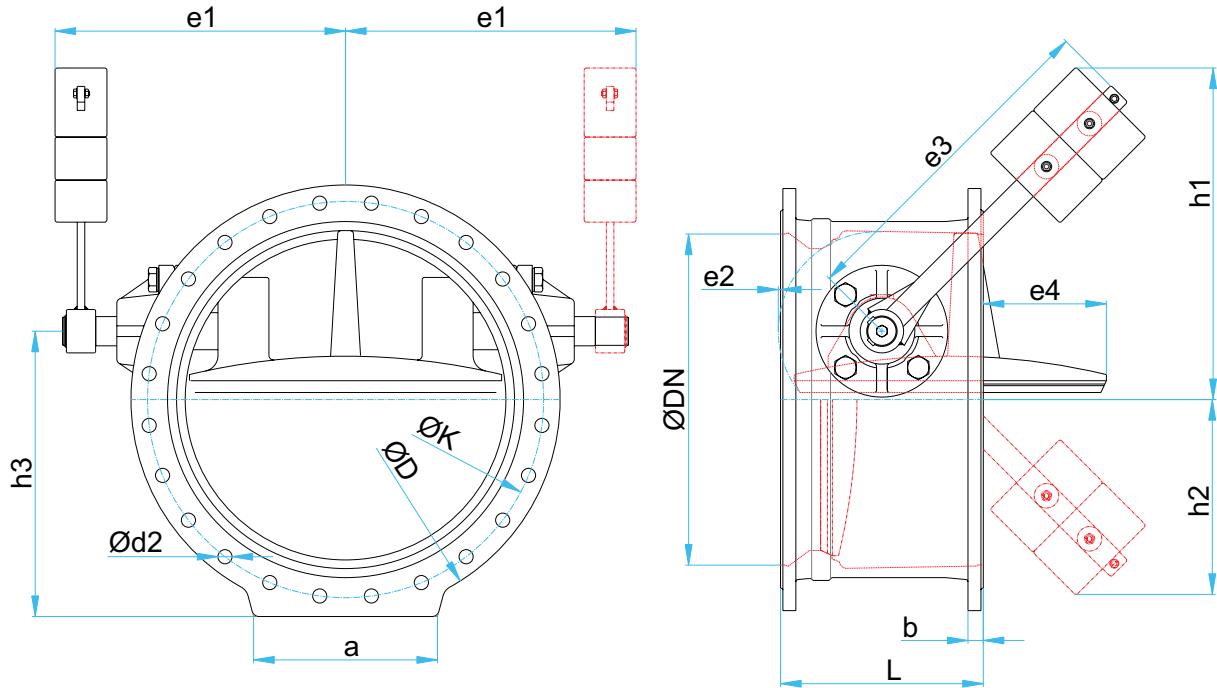
فشار اسمی (بار) PN	تست فشار طبق استاندارد ISO 5208	
	تست فشار با آب (بار)	
	بدنه	آببندی دیسک
10	15	11
16	24	17.6
25	37.5	27.5



شماره قطعه	نام قطعه	جنس	شماره قطعه	نام قطعه	جنس	شماره قطعه	نام قطعه
1	بدنه	EN-GJS-400-15 (1)	15	واشر	Galvanized / A2	2	رینگ بدنه
2	رینگ بدنه	1.4301	16	خار پروانه	Galvanized / A2	3	پروانه
3	پروانه	EN-GJS-400-15 (1)	17	خار نگهدار	Galvanized / A2	4	رینگ پروانه
4	رینگ پروانه	1.4301	18	پیچ سر شش گوش	A2	5	اورینگ پروانه
5	اورینگ پروانه	EPDM / NBR	19	پیچ آلن مغزی سر استوانه	A2	6	شفت
6	شفت	1.4021	20	خار اهرم	ST-60	7	چهارپله
7	چهارپله	BRASS	21	اهرم	ST-37	8	اورینگ داخلی
8	اورینگ داخلی	EPDM / NBR	22	پیچ سر شش گوش	Galvanized / A2	9	اورینگ خارجی
9	اورینگ خارجی	EPDM / NBR	23	واشر	Galvanized / A2	10	یاتاقان
10	یاتاقان	EN-GJS-400-15 (1)	24	وزنه تعادل	GG 25	11	بوش یاتاقان
11	بوش یاتاقان	BRASS	25	پیچ آلن	Galvanized / A2	12	اورینگ یاتاقان
12	اورینگ یاتاقان	EPDM / NBR	26	پیچ سر شش گوش	Galvanized / A2	13	رینگ فاصله گیر
13	رینگ فاصله گیر	BRASS	27	واشر	Galvanized / A2	14	پیچ سر شش گوش
14	پیچ سر شش گوش	Galvanized / A2	28	مهره	Galvanized / A2		

(1) مطابق سفارش با جنس EN-GJS-500-7 نیز ارائه می گردد.

ابعاد و وزن شیر یکطرفه



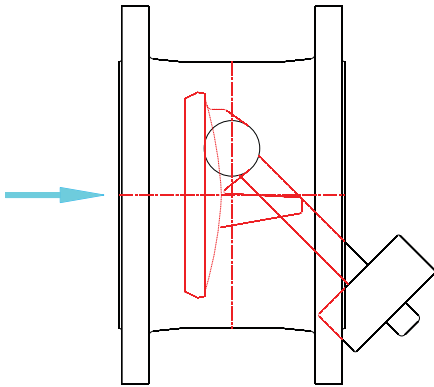
- DIN EN 1092 - 2 (DIN 2501)
- DIN EN 558 - 1 series 14 (DIN 3202 - F4)

	DN mm	•L mm	•D mm	•b mm	•K mm	•d2 mm	•n	e1 mm	e2 mm	e3 mm	e4 mm	h1 mm	h2 mm	h3 mm	a mm	Wgt Kg
PN 10	150	210	285	19	240	23	8	205	-	230	-	212	145	145	150	34.5
	200	230	340	20	295	23	8	244	23	230	-	225	141	175	160	55
	250	250	400	22	350	23	12	297	44	250	-	252	147	205	180	80
	300	270	455	24.5	400	23	12	335	70	300	-	245	175	235	200	105
	350	290	505	24.5	460	23	16	365	94	350	-	352	203	262	225	140
	400	310	565	24.5	515	28	16	390	115	350	-	358	200	305	250	180
	500	350	670	26.5	620	28	20	467	165	500	-	500	293	340	300	270
	600	390	780	30	725	31	20	534	225	600	-	583	346	425	330	380
	700	430	895	32.5	840	31	24	616	225	700	2.5	700	404	460	390	560
	800	470	1015	35	950	34	24	698	315	800	13	760	424	515	450	720
900	510	1115	37.5	1050	34	28	744	380	800	25	760	424	562	550	950	
1000	550	1230	40	1160	37	28	794	423	800	34	760	424	620	600	1200	
PN 16	150	210	285	19	240	23	8	205	-	230	-	212	145	145	150	45
	200	230	340	20	295	23	12	244	23	230	-	225	141	175	160	70
	250	250	400	22	355	28	12	297	44	250	-	252	147	205	180	90
	300	270	455	24.5	410	28	12	335	70	300	-	245	175	235	200	120
	350	290	520	26.5	470	28	16	365	94	350	-	352	203	262	225	160
	400	310	580	28	525	31	16	390	115	350	-	358	200	305	250	195
	500	350	715	31.5	650	34	20	467	165	500	-	500	293	340	300	330
	600	390	840	36	770	37	20	534	225	600	-	583	346	425	330	420
	700	430	910	39.5	840	37	24	616	225	700	2.5	700	404	460	390	520
	800	470	1025	43	950	41	24	698	315	800	13	760	424	515	450	755
900	510	1125	46.5	1050	41	28	744	380	800	25	760	424	562	550	880	
1000	550	1255	50	1170	44	28	794	423	800	34	760	424	620	600	1260	
PN 25	150	210	300	20	250	28	8	205	-	230	-	212	145	145	150	46.5
	200	230	360	22	310	28	12	244	23	230	-	225	141	175	160	72
	250	250	425	24.5	370	31	12	297	44	250	-	252	147	205	180	96
	300	270	485	27.5	430	31	16	335	70	300	-	245	175	235	200	151
	350	290	555	30	490	34	16	365	94	350	-	352	203	262	225	174
	400	310	620	32	550	37	16	390	115	350	-	358	200	305	250	207
	500	350	730	36.5	660	37	20	467	165	500	-	500	293	340	300	338
	600	390	845	42	770	41	20	534	225	600	-	583	346	425	330	450
	700	430	960	46.5	875	44	24	616	225	700	2.5	700	404	460	390	550
	800	470	1085	51	990	50	24	698	315	800	13	760	424	515	450	875
900	510	1185	55.5	1090	50	28	744	380	800	25	760	424	562	550	1000	
1000	550	1320	60	1210	57	28	794	423	800	34	760	424	620	600	1380	

ابعاد برای فشار کار 40 bar و بیشتر، بر حسب درخواست اعلام می گردد.

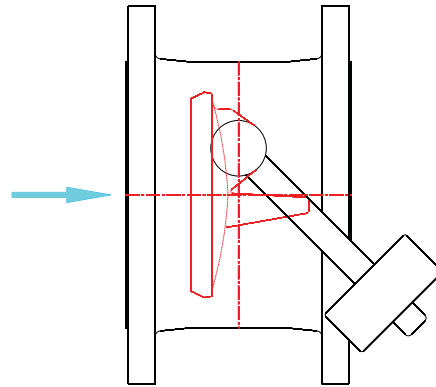
## روش نصب شیر یکطرفه وزنه ایی

### خطوط افقی



شکل ۲

اهرم و وزنه سمت چپ جهت جریان

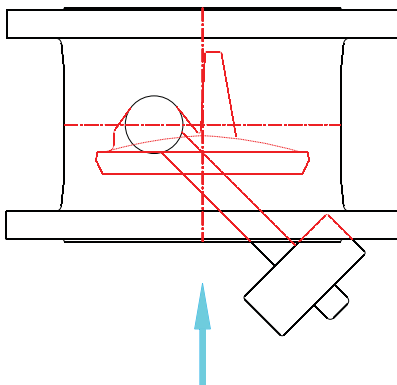


شکل ۱

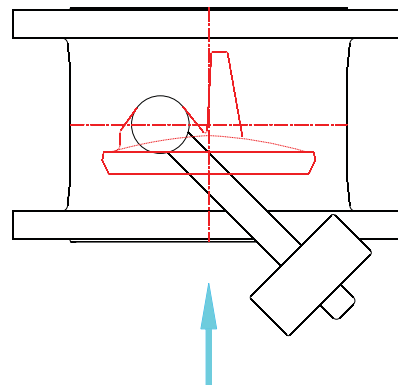
اهرم و وزنه سمت راست جهت جریان

### خطوط عمودی

جهت جریان از پایین به بالا

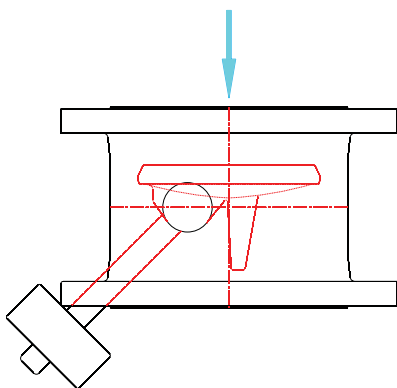


شکل ۴

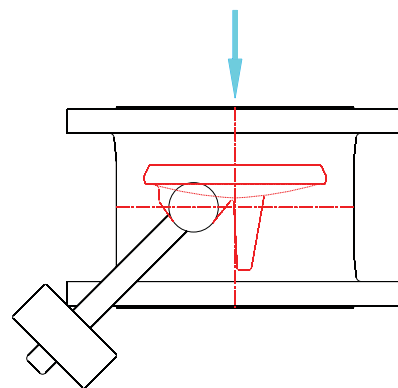


شکل ۳

جهت جریان از بالا به پایین



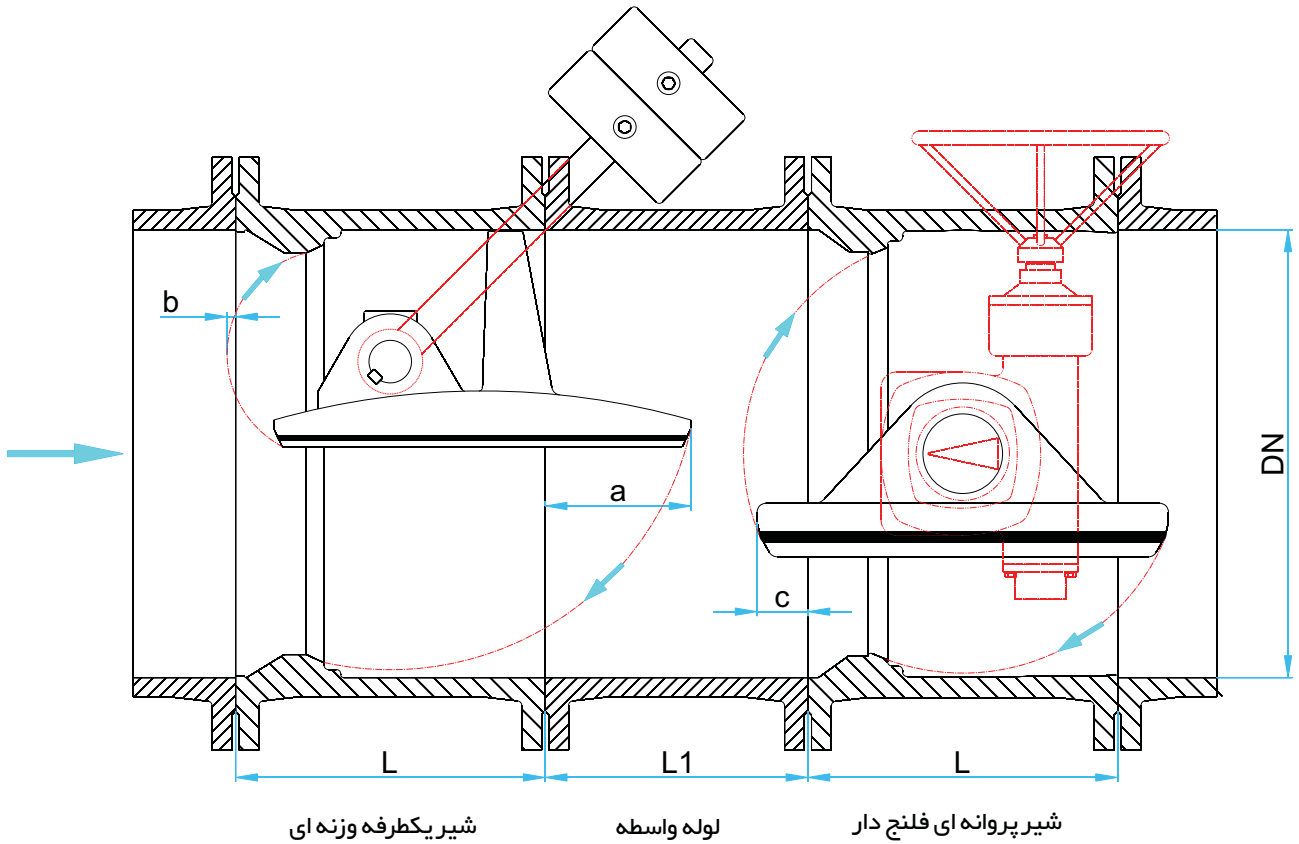
شکل ۶



شکل ۵

تذکر: اهرم کلیه شیرهای یکطرفه وزنه ای در شرکت میراب مطابق شکل ۲ مونتاژ می‌شوند. لازم است در صورت نصب شیر در یکی از حالات فوق وضعیت اهرم مطابق اشکال تغییر کند.

### شرایط نصب شیر پروانه ای فلنج دار و شیر یکطرفه وزنه ای در کنار هم



شیر یکطرفه و پروانه ای در کنار هم باید به صورتی نصب شوند که اهرم و وزنه شیر یکطرفه در سمت چپ جهت جریان و گیربکس شیر پروانه ای در سمت راست جهت جریان قرار گیرد تا از برخورد اهرم و وزنه با گیربکس جلوگیری شود.

DN	L mm	L 1 mm	a mm	b mm	c mm
150	210	—	—	—	—
200	230	150	23	—	—
250	250	150	44	—	—
300	270	150	69	—	2
350	290	200	94	—	25
400	310	225	115	—	40
500	350	300	165	—	65
600	390	400	225	—	95
700	430	500	272	25	120
800	470	600	315	13	150
900	510	650	380	25	180
1000	550	750	423	34	210

### شیر یکطرفه ترمز دار

شیرهای یکطرفه وزنه ای میراب را می توان مجهز به ترمز هیدرولیکی نمود. با کمک ترمز نصب شده می توان سرعت ابتدا و انتهای باز و بسته شدن پروانه را کم نمود تا از ایجاد ضربه شدید جلوگیری نماید.

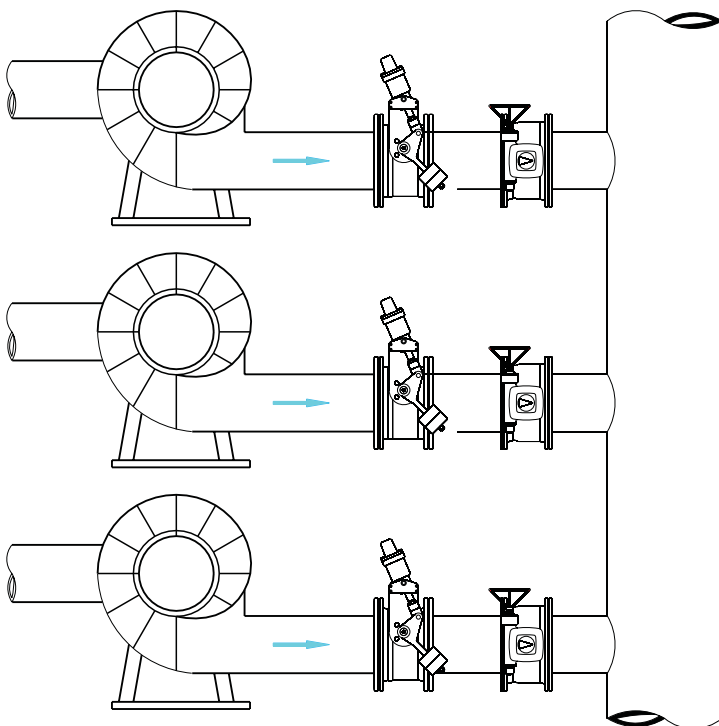
**کاربرد:** در نقاطی که برگشت جزئی سیال مجاز بوده و پروانه باید با تاخیر بسته شود، مورد استفاده قرار می گیرد. زمان باز و بسته شدن دیسک شیر یکطرفه از طریق شیر تنظیم جریان قابل تغییر است.

### نمونه های کاربردی شیر یکطرفه ترمز دار

#### - خط انتقال آب با نصب پمپ ها بصورت موازی

- در موقع خاموش شدن پمپ و تغییر جهت آب، شیر بسته شده و در صورتیکه شیر فاقد ترمز باشد، ضربه ایجاد شده به سیستم آسیب وارد می سازد.

- در اینجا فشار برگشت بر روی دیسک شیر به اندازه فشار پمپاژ می باشد.

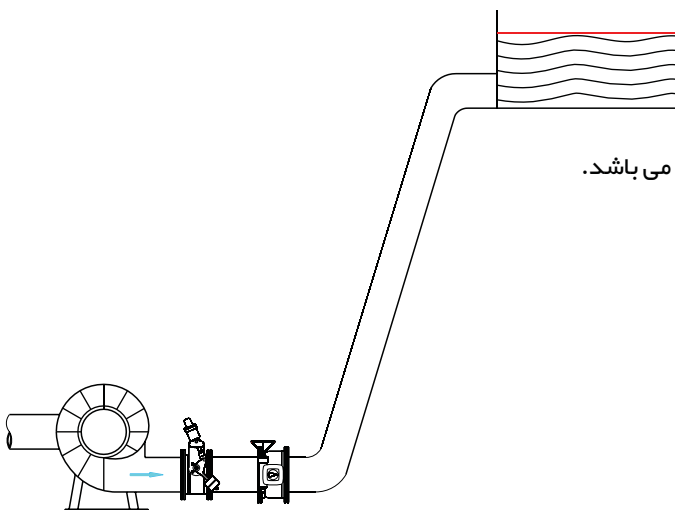


#### - خط انتقال آب با طول و شیب زیاد

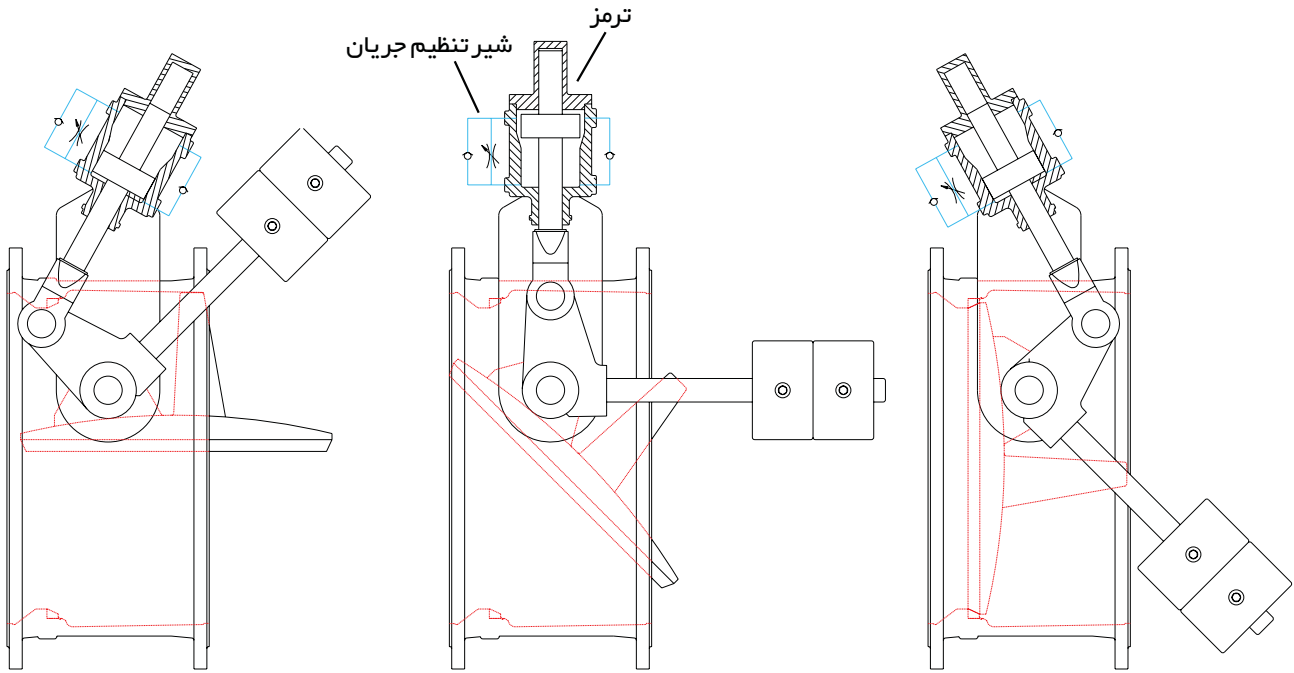
- پمپاژ به ارتفاع زیاد

- تغییر جهت سریع سیال که پیامد آن ضربه های شدید می باشد.

- در اینجا فشار برگشت بر روی دیسک بسته شده، مقدار ستون آب می باشد.



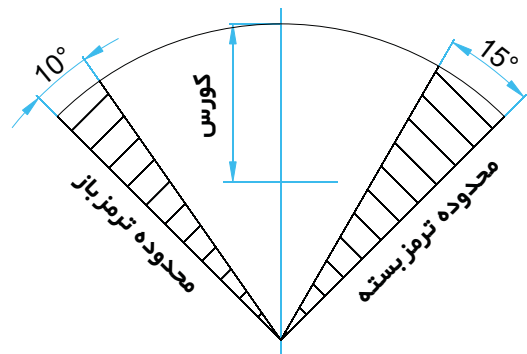
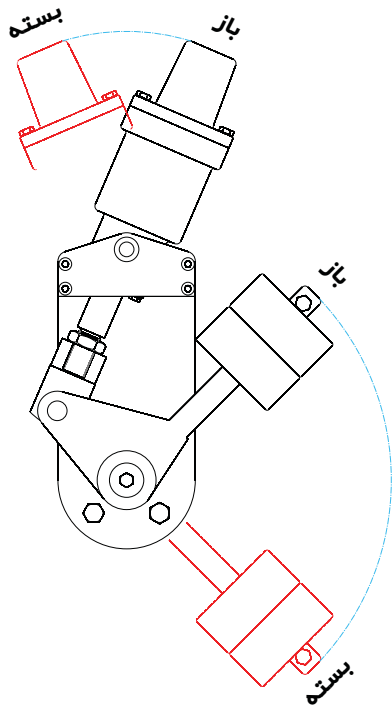
## نمایش مکانیزم و عملکرد شیر یکطرفه ترمز دار



شیر یکطرفه در وضعیت باز و ترمز

شیر یکطرفه در وضعیت میانی ۵۰٪ باز شده

شیر یکطرفه در وضعیت بسته و ترمز



تنظیم زمان ترمز جک از طریق شیر تنظیم جریان روغن تا حداکثر ۳۰ ثانیه در تولید سری امکان پذیر است.  
زمان های بیشتر مطابق درخواست.

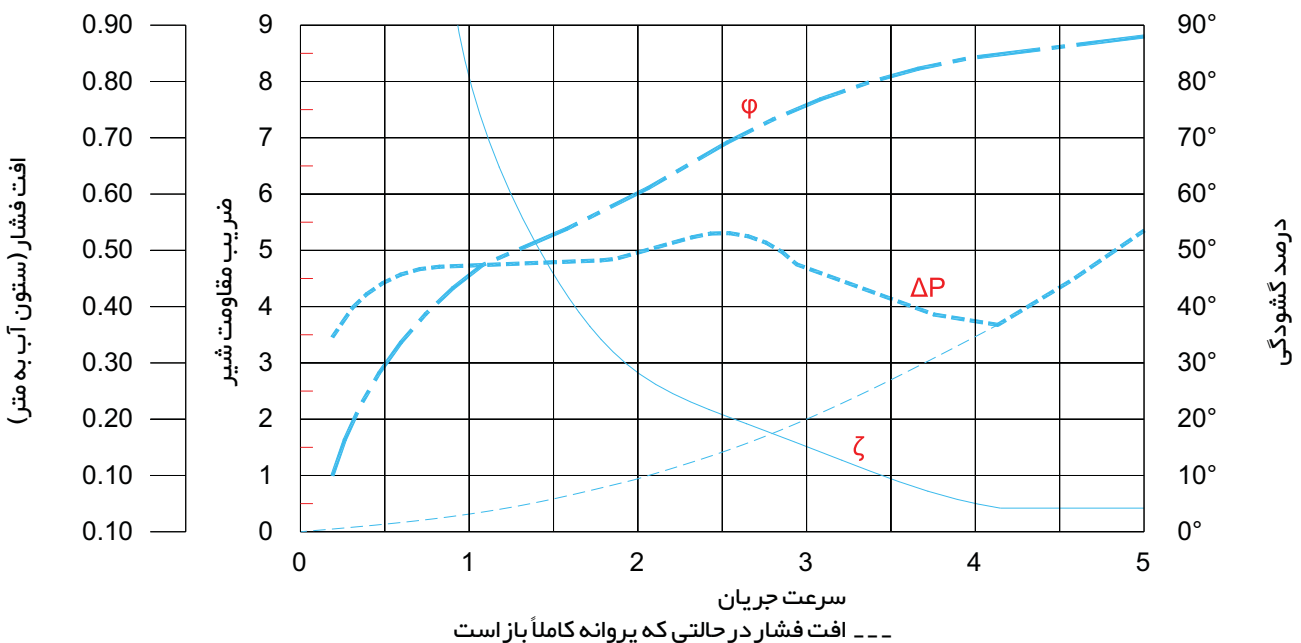


سفارش شیر یکطرفه ترمزدار باید حاوی فشار برگشت و یا اختلاف فشار در دو طرف شیر و همچنین زمان باز یا بسته شدن شیر باشد. جدول زیر اطلاعات مربوط به سایز، فشار برگشت، نوع و تعداد سیلندرها را نشان می‌دهد.

DN mm	$\Delta PN$ bar	سیلندر جک		$\Delta PN$ bar	سیلندر جک	
		قطر mm	تعداد		قطر mm	تعداد
200	14.5	63	1	25	63	1
250	12.5	63	1	25	63	1
300	8.5	63	1	20	63	1
350	5.4	90	1	16	100	1
400	3.6	90	1	12	100	1
450	4.5	90	1	12	100	2
500	3.3	90	1	10	100	2
600	3.2	125	1	10	125	2
700	3.1	125	1	10	125	2
800	2.9	125	1	10	125	2
900	2.9	125	1	10	125	2
1000	2.9	125	1	10	140	2
1200	2.6	125	2	5	140	2
1400	2.2	125	2	4	140	2

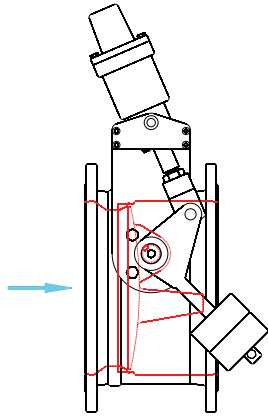
برای اختلاف فشارهای کمتر و یا بیشتر از جدول فوق، تولید بر اساس سفارش انجام می‌گیرد.

نمودار شیر یکطرفه DN 400 با فشار 10 bar با اهرم و وزنه در حالی که بطور افقی نصب شده است، بعلت تشابه هندسی می‌توان نمودار زیر را برای بقیه سایزها نیز استفاده نمود.

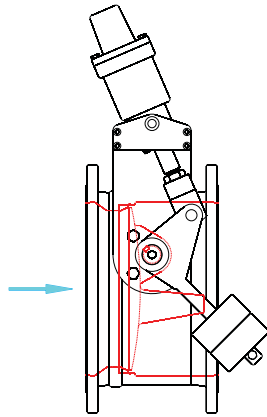


نحوه قرار گرفتن جک در کنار شیر یکطرفه

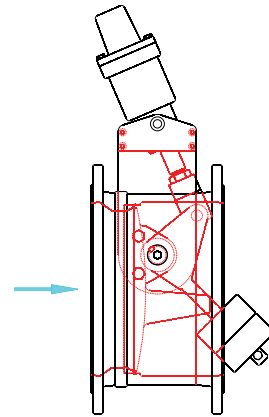
خطوط افقی



شکل ۳  
وزنه و جک در دو طرف شیر

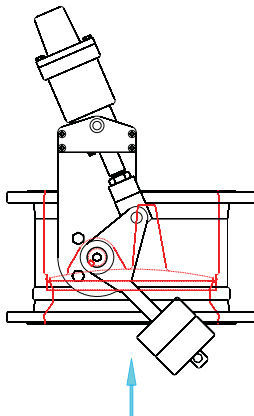


شکل ۲  
وزنه و جک در سمت راست جهت جریان

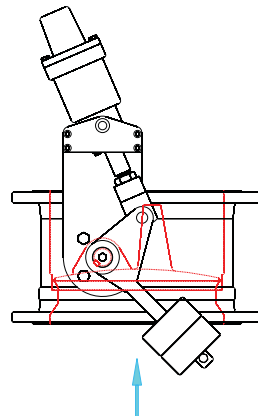


شکل ۱  
وزنه و جک در سمت چپ جریان

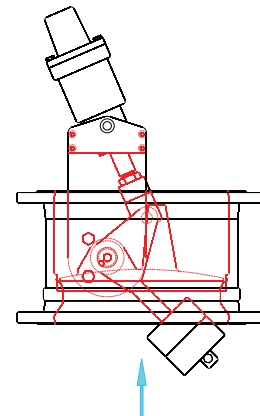
خطوط عمودی جهت جریان از پایین به بالا



شکل ۶  
وزنه و جک در دو طرف شیر

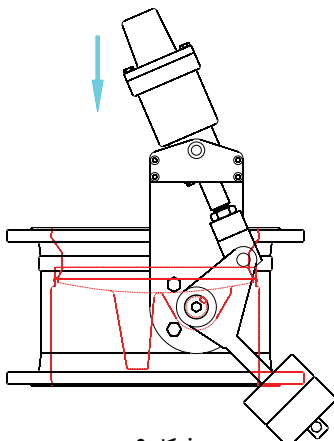


شکل ۵

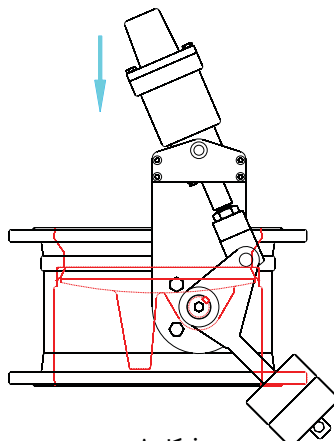


شکل ۴

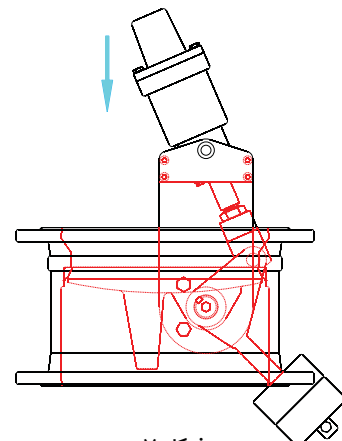
خطوط عمودی جهت جریان از بالا به پایین



شکل ۹  
وزنه و جک در دو طرف شیر



شکل ۸



شکل ۷

در موقع سفارش لطفاً موقعیت جک را مشخص نمایید.



**شرکت میراب**

تلفن: (۷ خط) ۰۲۱-۴۴۵۴۵۶۵۰  
صدای مشتری: ۰۲۱-۴۴۵۴۵۶۶۰  
دورنگار: ۰۲۱-۴۴۵۴۵۶۵۸  
mirab@mirab.net  
www.mirab.net

تهران، کیلومتر ۱۰ جاده مخصوص کرج  
جنب پمپ گاز، خیابان شهید عاشری  
(خیابان ۲۸)، نیش چهارراه دوم  
مندوق پستی: ۱۳۴۴۵-۴۸۷  
کد پستی: ۱۳۸۹۷۱۵۸۵۱