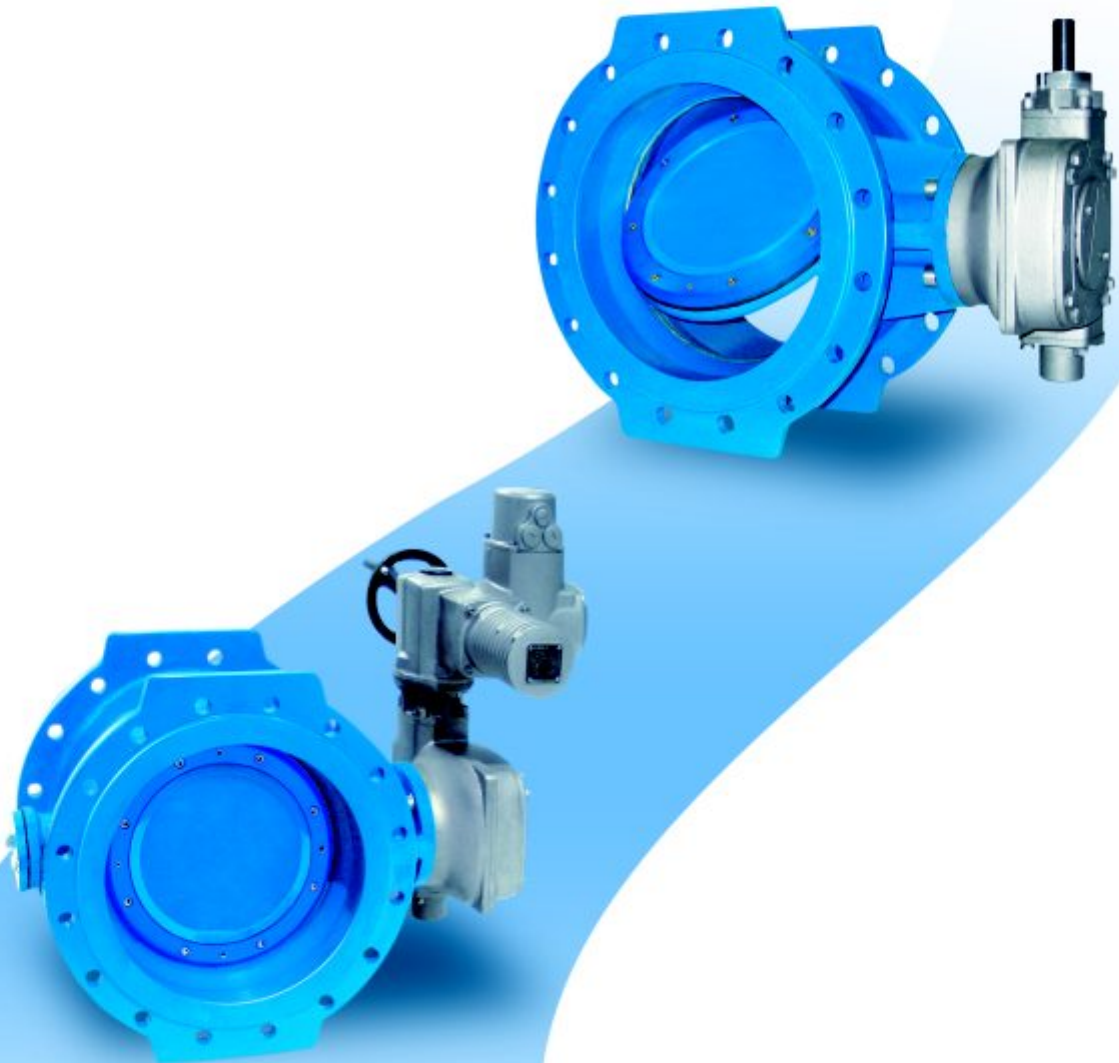




شرکت مهرآر

شیر پروانه ای فلنج دار

مطابق با استاندارد (DIN 3354) DIN EN 593



شیر پروانه ای فلنج دار

طراحی شیر مطابق با استاندارد: DIN EN 593 (DIN 3354)

سوراخکاری فلنج ها مطابق با استاندارد: DIN EN 1092 - 2 (DIN 2501)

طول شیر مطابق با استاندارد: DIN EN 558 - 1 series 14 (DIN 3202 - F4)

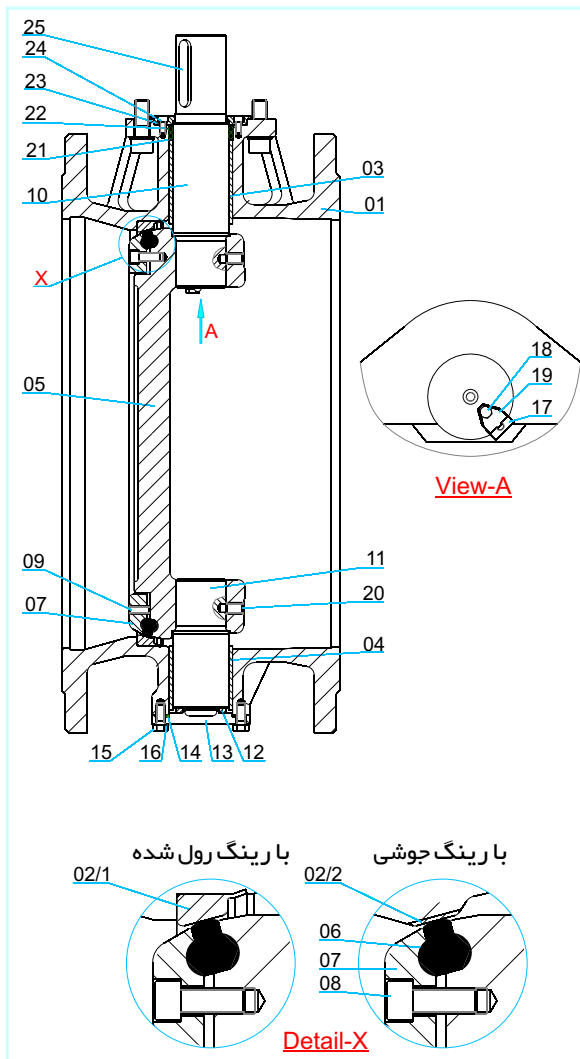
سایز: DN 100 - DN 1600

فشار: PN 10 - PN 40

مشخصات شیر: یاتاقان بندی خارج از مرکز پروانه در بدنه، مناسب بودن شکل و فرم پروانه برای عبور جریان، رینگ آببندی یکپارچه، آببندی از هر دو جهت، قابلیت تعویض و تنظیم لاستیک آببندی در حالتی که شیر بسته است. در اثر گردش پروانه در جهت حرکت عقربه های ساعت به مقدار 90° شیر بسته می شود.

انواع محرک شیر: ۱- گیربکس حلزونی با فلکه ۲- گیربکس پیچی با فلکه ۳- عملگر برقی ۴- عملگر پنوماتیکی ۵- عملگر هیدرولیکی (جهت ملاحظه انواع محرک ها به صفحه ۵ کاتالوگ مراجعه شود.)

پوشش رنگ: کلیه قطعات چدنی توسط رنگ پودری با روش الکترواستاتیکی پوشش داده می شوند. (RAL 5015 یا RAL 5005)
گستره کاربرد: مورد استفاده برای سیالاتی چون آب خام، آب آشامیدنی، گاز و هوا تا دمای 70°C می باشد.



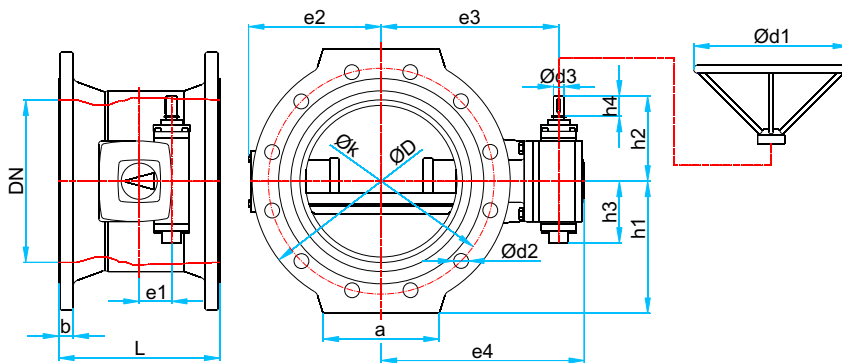
شماره قطعه	نام قطعه	جنس	قطعات یدکی	
			2	1
1	بدنه	GGG 40-50		
2/1	رینگ آببندی (رول شده)	1.4301		
2/2	رینگ آببندی (جوشکاری)	E 18 8 Mn R 73X		
3	بوش بدنه	Al.Bz	●	
4	بوش کوتاه	Al.Bz	●	
5	پروانه	GGG 40-50		
6	لاستیک آببندی	NBR/EPDM	●	●
7	روبنند	GGG 40	●	
8	پیچ آلن	A2	●	
9	پیچ آلن مغزی	A2	●	
10	شافت بلند	1.4021	●	
11	شافت کوتاه	1.4021	●	
12	پولک تخت	Brass / Ms		
13	درپوش شافت کوتاه	GG 25		
14	او رینگ	NBR/EPDM	●	●
15	پیچ سر شش گوش	A2	●	
16	واشر	A2		
17	خار	1.4057		
18	پیچ سر شش گوش	A2	●	
19	خار نگهدار	1.4571		
20	پیچ آلن مغزی	A2	●	
21	رینگ محافظ	PTFE	●	
22	او رینگ	NBR/EPDM	●	●
23	صفحه گرد	1.4301		
24	پیچ آلن مغزی	A2	●	
25	خار	1.4057		

(1) قطعات یدکی پیشنهادی

(2) قطعات مستهلک شونده

توجه: لاستیک NBR برای دمای تا 70°C و لاستیک EPDM برای دمای تا 120°C

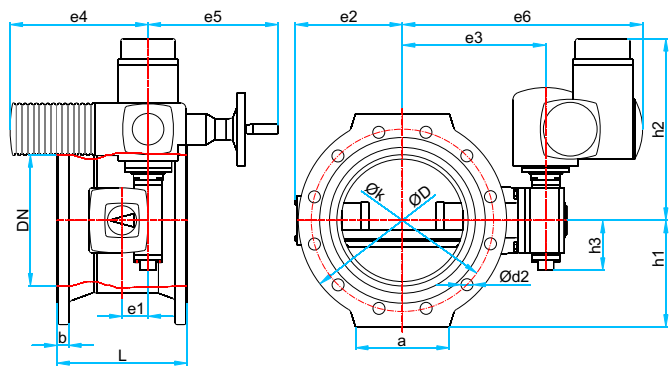
سایر مواد طبق سفارش انجام می شود.



- DIN EN 593 (DIN 3354)
- DIN EN 1092-2 (DIN 2501)
- DIN EN 558-1 series 14 (DIN 3202-F4)

	DN	L	ØD	b	Øk	Ød2	n	a	e1	e2	e3	e4	h1	h2	h3	h4	Ød1	Ød3	Turns for 90	Wgt. Kg
PN 06	1000	550	1175	36	1120	31	28	600	160	700	752	832	633	380	290	43	400	20	110.5	1206
	1200	630	1405	40	1340	34	32	700	200	860	910	1006	688	485	370	43	400	20	108.5	1870
	1400	710	1630	44	1560	37	36	800	300	976	1040	1136	850	485	370	43	400	20	108.5	2447
	1600	790	1830	48	1760	37	40	860	250	1076	1160	1280	971	540	550	60	400	30	263	3508
PN 10	100	190	220	19	180	19	8	100	80	110	170	219	110	204	85	25	200	18	15	24.2
	125	200	250	19	210	19	8	125	80	125	183	232	128	204	85	25	200	18	15	28
	150	210	285	19	240	23	8	150	50	150	215	255	144	132	96	31.5	250	16	12.75	34.4
	200	230	340	20	295	23	8	160	50	178	234	274	170	132	96	31.5	250	16	12.75	48
	250	250	395	22	350	23	12	180	50	213	270	310	205	132	96	31.5	250	16	12.75	69
	300	270	445	24.5	400	23	12	200	63	254	324	373	232	165	128	42	350	20	12.75	93
	350	290	505	24.5	460	23	16	224	63	280	348	397	263	165	128	42	350	20	12.75	112
	400	310	565	24.5	515	28	16	250	80	303	387	433	288	170	133	42	400	20	13.25	145
	450	330	615	25.5	565	28	20	275	100	337	435	502	313	299	187	60	400	30	13.25	208.2
	500	350	670	26.5	620	28	20	291	100	362	470	537	345	299	187	60	500	30	13	241.7
	600	390	780	30	725	31	20	330	100	417	516	583	398	299	187	60	500	30	13	345
	700	430	895	32.5	840	31	24	400	125	475	555	625	458	304	192	60	500	20	13	504.3
	800	470	1015	35	950	34	24	450	125	543	615	685	513	304	192	42	400	20	52	735
	900	510	1115	37.5	1050	34	28	550	160	619	682	763	568	380	290	43	400	20	110.5	816
	1000	550	1230	40	1160	37	28	600	200	700	767	863	633	485	370	43	500	20	108.5	1255
	1100	590	1340	42.5	1270	37	32	650	200	810	875	971	688	510	370	43	500	20	108.5	1600
1200	630	1455	45	1380	41	32	700	200	860	910	1006	750	485	370	43	400	20	108.5	1880	
1400	710	1675	46	1590	44	36	800	250	975	1080	1200	850	540	402	60	400	30	106.5	2595	
1600	790	1915	49	1820	50	40	900	315	1075	1180	1304	965	765	550	60	400	30	212	3830	
PN 16	100	190	220	19	180	19	8	100	80	110	170	219	110	204	85	25	200	18	15	24.2
	125	200	250	19	210	19	8	125	80	125	183	232	128	204	85	25	200	18	15	28
	150	210	285	19	240	23	8	150	50	150	215	255	144	132	96	31.5	250	16	12.75	34.4
	200	230	340	20	295	23	12	160	50	178	232	274	170	132	96	31.5	250	16	12.75	49
	250	250	405	22	355	28	12	180	63	213	270	310	205	132	96	31.5	250	16	12.75	70
	300	270	455	24.5	410	28	12	200	63	254	315	364	232	165	128	42	250	20	12.75	93.3
	350	290	520	26.5	470	28	16	224	80	280	360	406	270	170	133	42	400	20	13.25	130
	400	310	580	28	525	31	16	250	80	317	387	433	297	170	133	42	400	20	13.25	183.2
	450	330	640	30	585	31	20	275	100	337	435	487	325	299	187	60	400	30	13	235
	500	350	715	31.5	650	34	20	300	100	362	470	522	363	299	187	60	500	30	13	286.3
	600	390	840	36	770	37	20	330	125	420	516	586	425	255	192	60	500	30	13	405.8
	700	430	910	39.5	840	37	24	400	160	493	565	645	460	380	290	43	400	20	110.5	683
	800	470	1025	43	950	41	24	450	160	573	625	705	518	380	290	43	400	20	110.5	771
	900	510	1125	46.5	1050	41	28	550	200	656	705	801	568	485	370	43	400	20	108.5	857
	1000	550	1255	50	1170	44	28	600	200	701	773	868	633	485	370	43	500	20	108.5	1318
	1100	590	1355	53.5	1270	44	32	650	200	810	875	971	688	510	370	43	500	20	106.5	1682
1200	630	1485	57	1390	50	32	700	250	860	965	1084	750	540	402	60	400	20	106.5	2330	
1400	710	1685	60	1590	50	36	800	315	975	1097	1257	850	726	550	63	400	30	212	3000	
1600	790	1930	65	1820	57	40	900	315	1088	1180	1340	975	725	550	43	400	20	432	4022	
PN 25	100	190	235	19	190	23	8	100	70	118	212	266	118	237	145	20	200	18	28	28
	125	200	270	19	220	28	8	125	70	135	208	262	138	237	145	20	200	18	28	30
	150	210	300	20	250	28	8	150	50	153	215	255	150	132	96	31.5	250	16	12.75	37.3
	200	230	360	22	310	28	12	160	63	180	249	298	185	165	128	42	250	20	12.75	51
	250	250	425	24.5	370	31	12	180	63	213	274	323	215	170	133	42	250	20	13.25	77
	300	270	485	27.5	430	31	16	200	80	263	312	358	247	170	133	42	400	20	13.25	105
	350	290	555	30	490	34	16	225	100	307	355	407	281	299	187	60	400	30	13	136
	400	310	620	32	550	37	16	250	100	393	437	487	318	299	187	60	400	30	13	210
	450	330	670	34.5	600	37	20	275	125	417	460	530	338	304	192	42	400	20	52	286
	500	350	730	36.5	660	37	20	300	125	425	465	535	370	304	192	42	400	20	52	363
	600	390	845	42	770	41	20	330	160	490	552	632	428	380	290	43	500	20	110.5	578
	700	430	960	46.5	875	44	24	400	200	566	615	711	493	485	370	43	500	20	108.5	717
	800	470	1085	51	990	50	24	450	200	616	680	776	550	485	370	43	500	20	108.5	816
	900	510	1185	55.5	1090	50	28	550	250	710	812	931	598	540	402	60	400	30	106.5	1387
	1000	550	1320	60	1210	57	28	600	250	760	865	984	670	540	402	60	400	30	106.5	1720
	1100	590	1420	64.5	1310	57	32	650	250	810	915	1034	715	585	402	60	400	30	212	1766
1200	630	1530	69	1420	57	32	700	315	860	982	1142	765	726	550	63	400	30	212	2448	
1400	900	1755	74	1640	62	36	800	315	988	1100	1261	890	726	550	63	400	30	212	3150	
1600	790	1975	81	1860	62	40	900	400	1088	1210	1405	998	826	765	63	400	30	432	4065	

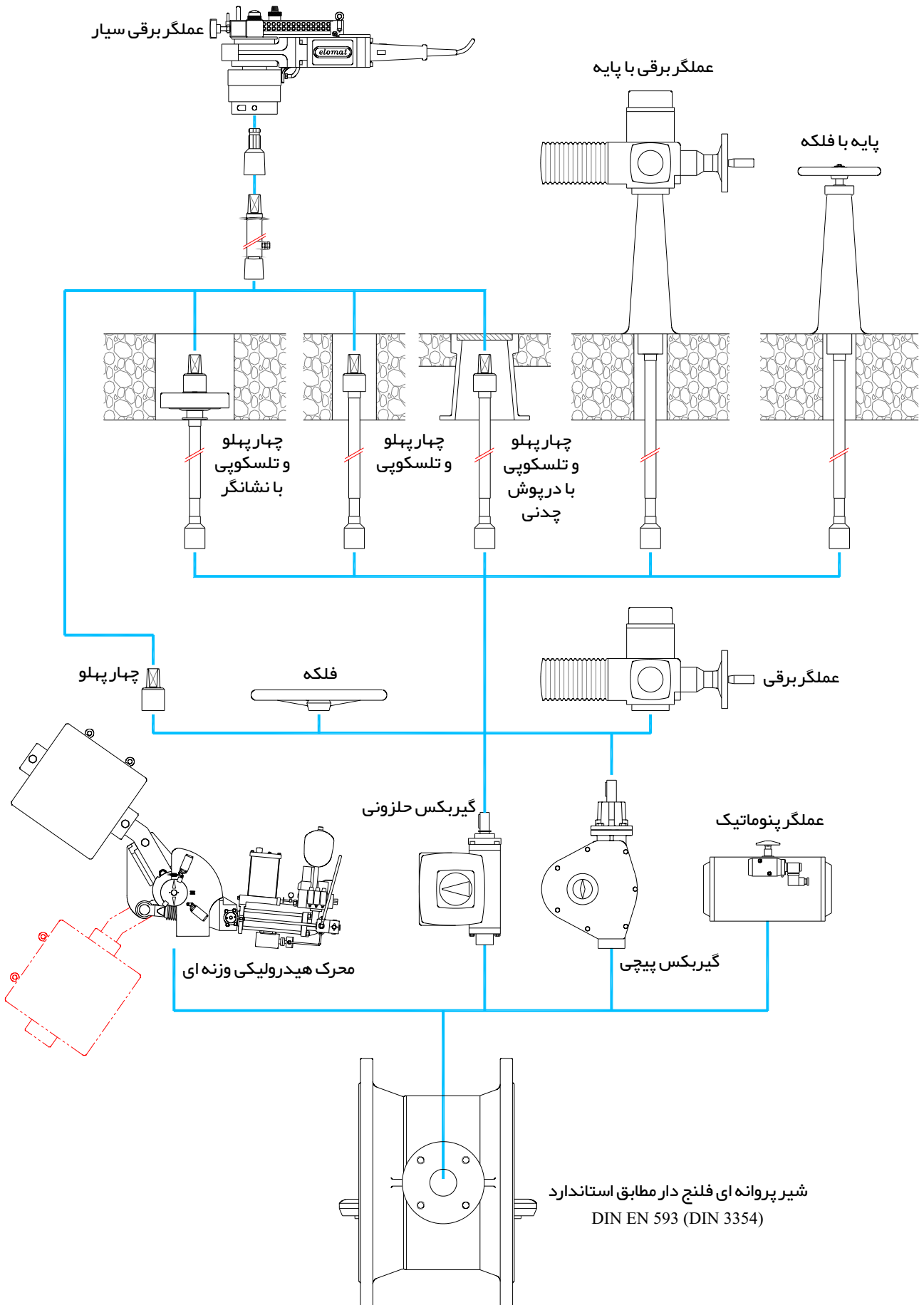
مشخصات برای فشار کاری 40 bar بر حسب درخواست اعلام می گردد.



- DIN EN 593 (DIN 3354)
- DIN EN 1092-2 (DIN 2501)
- DIN EN 558-1 series 14 (DIN 3202-F4)

	DN	L	ØD	b	Øk	Ød2	n	a	e1	e2	e3	e4	e5	e6	h1	h2	h3	Turns for 90	Wgt. Kg
	mm	mm	mm	mm	mm	mm	Qty.	mm	mm	mm	mm	mm	mm	mm	mm	mm	mm		
PN 06	1000	550	1175	36	1120	31	28	600	160	700	752	265	249	990	633	547	290	110.5	1226
	1200	630	1405	40	1340	34	32	700	200	860	910	282	254	1157	688	615	270	108.5	1893
	1400	710	1630	44	1560	37	36	800	200	976	1040	282	254	1287	850	615	270	108.5	2470
	1600	790	1830	48	1760	37	40	860	250	1076	1165	282	254	1412	971	675	550	263	3531
PN 10	100	190	220	19	180	19	8	100	80	110	170	265	249	407	110	397	85	15	44.2
	125	200	250	19	210	19	8	125	80	125	183	265	249	420	128	397	85	15	48
	150	210	285	19	240	23	8	150	50	150	215	265	249	452	144	373	96	12.75	54.4
	200	230	340	20	295	23	8	160	50	178	234	265	249	481	170	373	96	12.75	68
	250	250	395	22	350	23	12	180	50	213	275	265	249	507	205	373	96	12.75	89
	300	270	445	24.5	400	23	12	200	63	254	324	265	249	561	232	398	128	12.75	113
	350	290	505	24.5	460	23	16	224	63	280	347.5	265	249	584.5	263	398	128	12.75	132
	400	310	565	24.5	515	28	16	250	80	303	387	265	249	634	288	403	133	13.25	165
	450	330	615	25.5	565	28	20	275	100	337	435	265	249	672	313	405	187	52	228.2
	500	350	670	26.5	620	28	20	291	100	362	469.5	265	249	706.5	345	532	187	52	261.7
	600	390	780	30	725	31	20	330	100	417	516	282	254	753	398	532	187	52	365
	700	430	895	32.5	840	31	24	400	125	475	555	282	254	802	458	539	192	52	527.3
	800	470	1015	35	950	34	24	450	125	543	615	282	254	862	513	539	192	52	758
	900	510	1115	37.5	1050	34	28	550	160	619	682	282	254	930	568	550	290	110.5	839
	1000	550	1230	40	1160	37	28	600	200	700	767	282	254	1014	633	615	370	108.5	1278
	1100	590	1340	42.5	1270	37	32	650	200	810	875	282	254	1122	688	615	370	216	1623
1200	630	1455	45	1380	41	32	700	200	860	910	282	254	1157	750	615	370	216	1903	
1400	710	1675	46	1590	44	36	800	250	975	1080	384	329	1365	850	715	402	212	2643	
1600	790	1915	49	1820	50	40	900	315	1075	1180	282	254	1427	965	1000	550	424	3878	
PN 16	100	190	220	19	180	19	8	100	80	110	170	265	249	407	110	397	85	15	44.2
	125	200	250	19	210	19	8	125	80	125	183	265	249	420	128	397	85	15	48
	150	210	285	19	240	23	8	150	50	150	215	265	249	452	144	373	96	12.75	54.4
	200	230	340	20	295	23	12	160	50	178	232	265	249	470	170	373	96	12.75	69
	250	250	400	22	355	28	12	180	50	213	270	265	249	507	205	373	96	12.75	90
	300	270	455	24.5	410	28	12	200	63	254	314	265	249	551	232	398	128	12.75	116.3
	350	290	520	26.5	470	28	16	224	80	280	359	282	254	606	270	405	133	13.25	150
	400	310	580	28	525	31	16	250	80	317	387	282	254	634	297	405	133	13.25	203.2
	450	330	640	30	585	31	20	275	100	337	435	265	249	672	325	532	187	52	258
	500	350	715	31.5	650	34	20	300	100	362	470	265	249	706.5	363	532	187	52	306.3
	600	390	840	36	770	37	20	330	125	420	516	282	254	763	425	539	192	52	428.8
	700	430	910	39.5	840	37	24	400	160	493	565	265	249	802	460	547	290	110.5	703
	800	470	1025	43	950	41	24	450	160	573	635	282	254	882	518	550	290	110.5	794
	900	510	1125	46.5	1050	41	28	550	200	656	705	282	254	952	568	615	370	216	880
	1000	550	1255	50	1170	44	28	600	200	700	773	282	254	1020	633	615	370	216	1341
	1100	590	1355	53.5	1270	44	32	650	200	810	875	282	254	1122	688	615	370	216	1705
1200	630	1485	57	1390	50	32	700	250	860	965	384	329	1250	750	715	402	212	2378	
1400	710	1685	60	1590	50	36	800	315	975	1097	282	254	1344	850	960	550	424	3023	
1600	790	1930	65	1820	57	40	900	315	1088	1180	384	329	1465	975	1000	550	424	4070	
PN 25	100	190	235	19	190	23	8	100	70	118	212	265	249	449	118	482	145	28	48
	125	200	270	19	220	28	8	125	70	135	208	265	249	445	138	482	145	28	50
	150	210	300	20	250	28	8	150	50	153	215	265	249	452	150	373	96	12.75	57.3
	200	230	360	22	310	28	12	160	63	180	249	265	249	486	185	398	128	12.75	71
	250	250	425	24.5	370	31	12	180	63	213	274	265	249	511	215	398	128	12.75	97
	300	270	485	27.5	430	31	16	200	80	263	312	282	254	560	247	405	133	13.25	128
	350	290	555	30	490	34	16	225	100	307	355	265	249	592	282	532	187	52	156
	400	310	620	32	550	37	16	250	100	393	437	382	254	684	318	534	187	52	233
	450	330	670	34.5	600	37	20	275	125	418	460	282	254	707	338	539	192	52	309
	500	350	730	36.5	660	37	20	300	125	425	466	282	254	713	370	539	192	52	386
	600	390	845	42	770	41	20	330	160	490	552	265	249	790	428	547	290	110.5	598
	700	430	960	46.5	875	44	24	400	200	566	615	282	254	862	493	615	370	108.5	740
	800	470	1085	51	990	50	24	450	200	616	680	282	254	927	550	615	370	216	839
	900	510	1185	55.5	1090	50	28	550	250	710	812	282	254	1059	597	675	402	212	1410
	1000	550	1320	60	1210	57	28	600	250	760	865	384	329	1150	670	715	402	212	1768
	1100	590	1420	64.5	1310	57	32	650	250	810	915	384	329	1200	715	715	402	212	1814
1200	630	1530	69	1420	57	32	700	315	860	982	384	329	1230	765	960	550	224	2471	
1400	710	1755	74	1640	62	36	800	315	988	1100	384	329	1385	890	1000	550	224	3198	
1600	790	1975	81	1860	62	40	900	400	1088	1210	384	326	1495	998	1081	765	432	4115	

مشخصات برای فشار کاری 40 bar بر حسب درخواست اعلام می گردد.



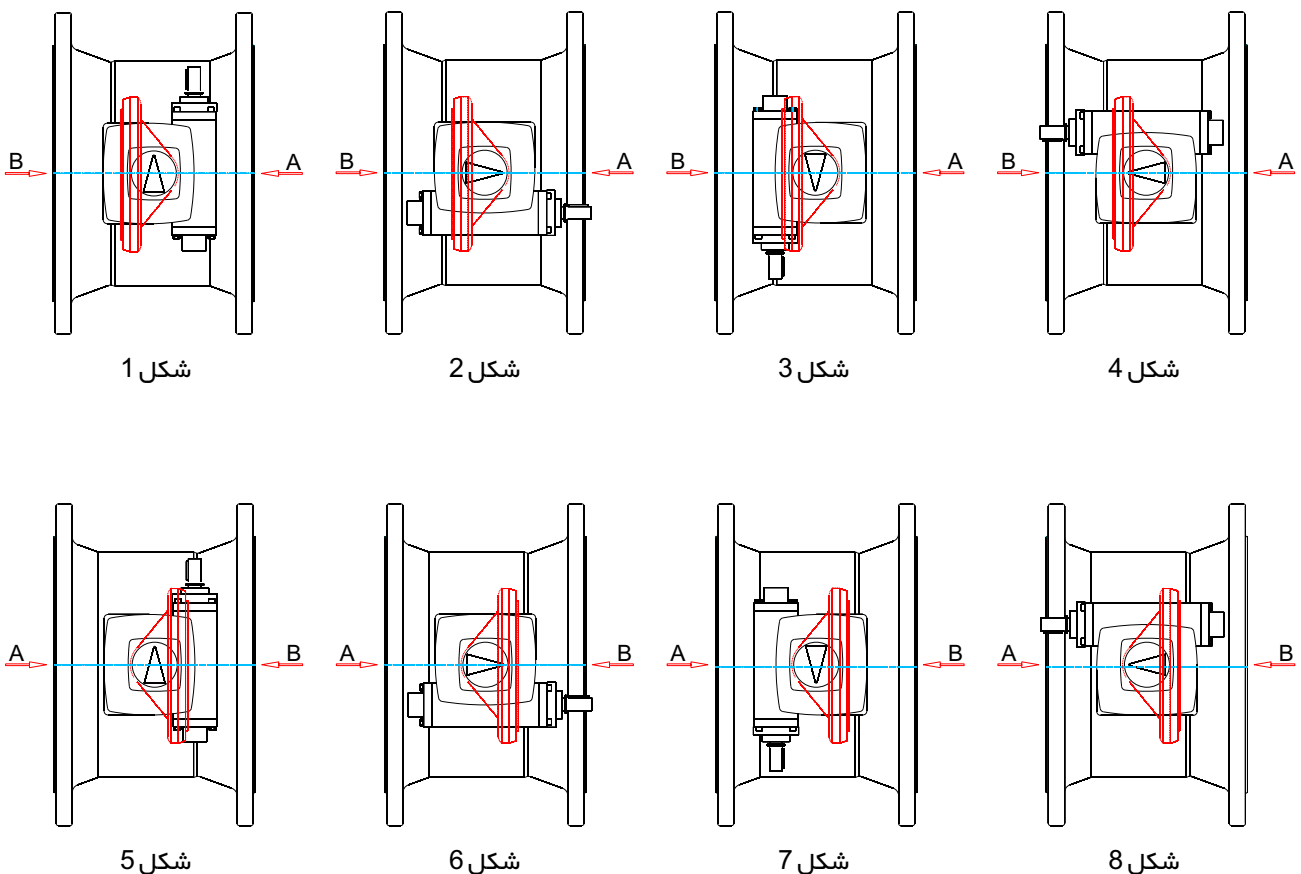
تست فشار طبق استاندارد ISO 5208

فشار اسمی (bar) PN	تست فشار با آب (bar)	
	بدنه	آببندی دیسک
10	15	11
16	24	17.6
25	37.5	27.5

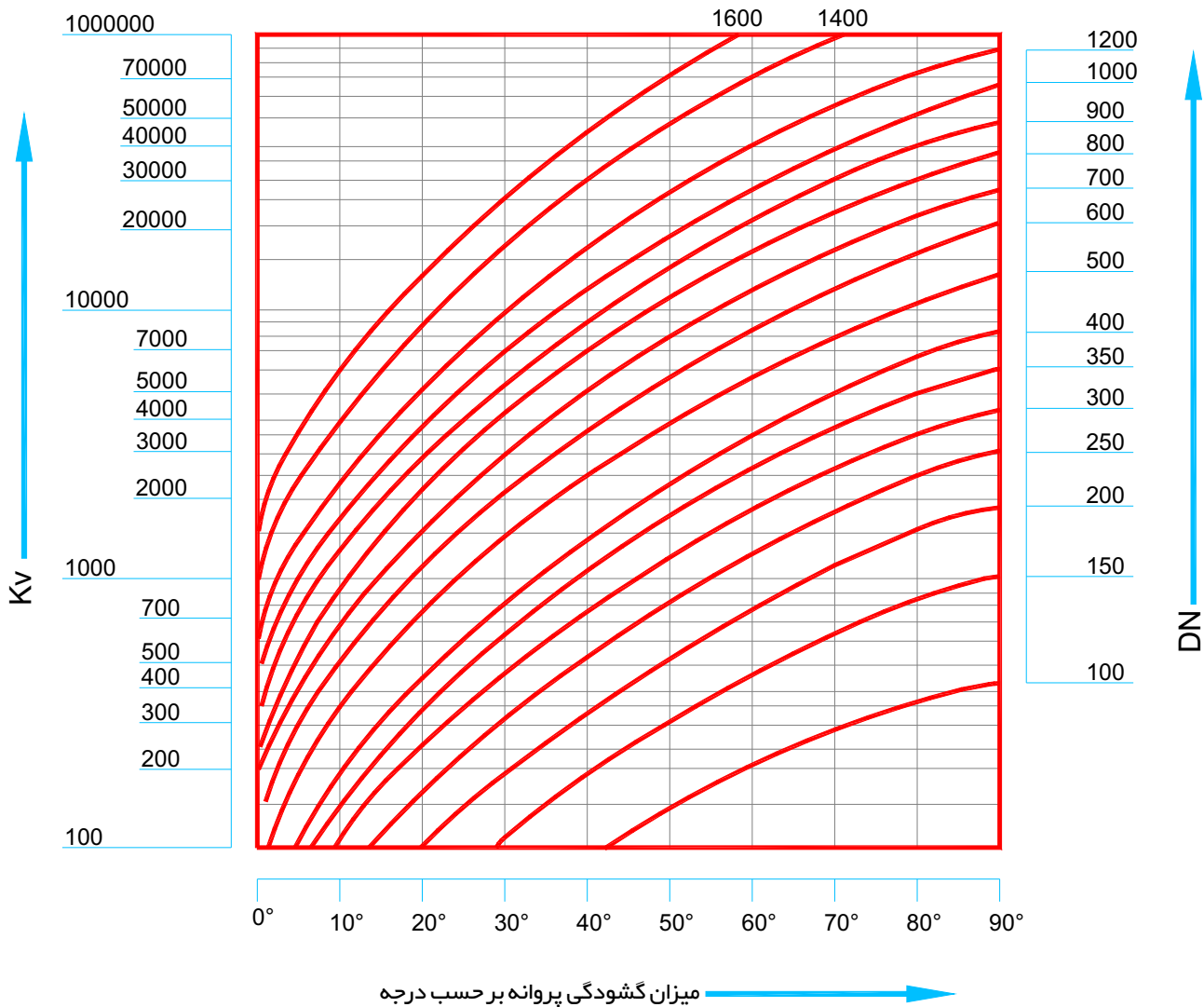
حالت های مختلف نصب گیربکس بر روی شیر و خط لوله:

کلید شیرهای پروانه ای از دو طرف آببندی می باشند. با توجه به این که شیرهای پروانه ای میراب را می توان در هشت حالت نصب نمود، لطفاً در موقع سفارش نحوه نصب گیربکس بر روی شیر را مطابق اشکال زیر مشخص نمایید.

تذکر: $\leq A$ ناحیه پر فشار (سمت توصیه شده به منظور آببندی بهتر)
 $\leq B$ ناحیه کم فشار



محاسبه افت فشار (Δp)



$$\Delta p = \gamma \left(\frac{Q}{K_v} \right)^2 \text{ in Kp/cm}^2$$

$$Q = K_v \sqrt{\frac{\Delta p}{\gamma}} \text{ in m}^3/\text{h}$$

$$Q = \text{m}^3/\text{h} \quad \Delta p = \text{Kp/cm}^2 \quad \gamma = \text{g/cm}^3$$

تعریف فاکتور K_v :

میزان جریانی است که بر حسب متر مکعب در ساعت در شرایط محیطی 20°C از شیر عبور کرده و در حالت کاملاً باز شیر معادل (1 bar) افت فشار ایجاد می نماید.

ضریب افت فشار شیر وقتی که پروانه کاملاً باز است (C)

DN	100	150	200	250	300	400	500	600	700	800	900	1000	1200	1400	1600
PN 10	-	-	0.58	0.5	0.45	0.39	0.34	0.3	0.28	0.26	0.25	0.23	0.22	0.18	0.19
PN 16	1.1	0.84	0.86	0.61	0.55	0.5	0.465	0.44	0.42	0.38	0.37	0.34	0.31	0.3	0.28



تلفن: (۷ خط) ۰۲۱-۴۴۵۴۵۶۵۰
مدای مشتری: ۰۲۱-۴۴۵۴۵۶۶۰
دورنگار: ۰۲۱-۴۴۵۴۵۶۵۸
mirab@mirab.net
www.mirab.net

تهران، کیلومتر ۱۰ جاده مخصوص کرج
جنب پمپ گاز، خیابان شهید عاشری
(خیابان ۲۸)، نیش چهارراه دوم
مندوق پستی: ۱۳۴۴۵-۴۸۷
کد پستی: ۱۳۸۹۷۱۵۸۵۱