



Fiber Optic Transceivers, PoE products

محصولات ارتباطی SAE با تجربه ای بیش از ۱۰ سال در صنعت مخابرات توسط مهندسين ایرانی طراحی شده است. این محصولات مزایای بسیاری در صنعت مخابرات، سیستمهای انتقال هوشمند و سیستمهای نظارت تصویری CCTV دارد. کیفیت، سفارشی سازی و زمان تحویل کوتاه (به دلیل بومی شدن طراحی) محصولات SAE را در جایگاه منحصر به فردی در این صنعت قرار داده است. این برند به عنوان تخصصی ترین طراح این نوع محصولات در ایران شناخته شده و پیشتاز می باشد. از جمله اهداف در حال وقوع این برند صادرات به خارج از ایران می باشد.

**شرکت سپیتام ارائه دهنده تجهیزات ارتباطی فیبر نوری و شبکه**

Keep your byte, over the Light...



[www.sepitam.com](http://www.sepitam.com)

دفتر فروش: تهران، بزرگراه اشرفی  
اصفهانی، پایین تراز مرزداران، پلاک  
۴۴، واحد ۸، شرکت سپیتام  
تلفن ۱: ۰۲۱-۴۴۱۴۴۱۴۰  
تلفن ۲: ۰۲۱-۴۴۹۶۷۴۱۰  
تلفن ۳: ۰۲۱-۴۴۹۶۷۴۰۸  
فکس: ۰۲۱-۴۴۰۴۲۷۳۲

این نوع سوئیچ می تواند از یک نقطه علاوه بر دیتا ، پاور مورد نیاز را نیز از روی کابل شبکه انتقال دهد که به آن اصطلاحاً Power Over Ethernet یا POE می گویند.

با توجه به قابلیت تشخیص اتوماتیک پیشرفته موجود در این محصولات ، PoE بودن یا نبودن دستگاه متصل به سوئیچ تشخیص داده شده و در صورت دارا بودن این قابلیت پاور روی شبکه انتقال داده می شود. همچنین این محصولات به صورت هوشمند سرعت و نوع کابل اتصالی و همچنین درخواست PoE را تشخیص داده و خود را بر اساس آن تنظیم مینماید.

قابلیتها:

مولتی پورت شامل ۴، ۸ و ۱۶ و ۲۴ پورت در پهنای باند 10/100 mbps و 100/1000mbps پشتیبانی از استانداردهای IEEE 802.3af و IEEE 802.3aT مربوط به توان ارسالی پشتیبانی از استانداردهای IEEE 802.3X و Back Pressure مربوط به توقف ارسال داده ها قابلیت POE Auto sensing و Auto Negotiation قابلیت تنظیم خودکار MDI / MDIX برای همه پورتها مسافت قابل انتقال دیتا تا ۱۰۰ متر و به صورت آپشنال تا ۱۵۰ متر مانیتورینگ عملکرد سیستم توسط نشانگر های LED روی پانل برای پاور، لینک، عملکرد و سرعت دمای عملکرد از ۰°C تا ۵۵°C مینیم زمان بین وقوع خطا در سیستم (MBTF: 190000 ساعت معادل ۲۱ سال) روش انتقال به صورت Store-And-Forward طراحی شده به صورت Fan-Less و Full PoE نصب و راه اندازی سریع و بسیار ساده دارای اسکلت فلزی بادوام

کاربردها:

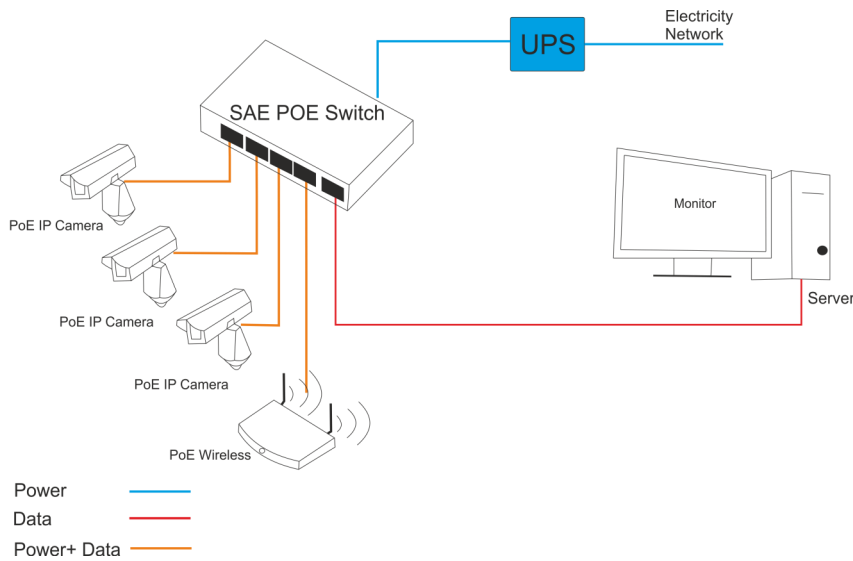
- در دوربینهای IP و نظارت امنیتی CCTV
- در سیستمهای انتقال رادیویی دیجیتال
- تلفنهای IP
- سیستمهای انتقال هوشمند (ITS)
- سیستمهای ارتباطات مخابراتی
- سیستمهای چند رسانه ای مدارس، نظارت دانشگاهی
- سیستمهای انتقال تلویزیونی

Product	SAE POE Switch
Power Pin Assignment	Data provided over pairs over 1/2 and 3/6 ,Power over
PoE Distance	100m or 150m
Transmission Method	Store-And-Forward
Network Media	10BASE-T: UTP category 3, 4, 5 cable (maximum 150m)
	100BASE-TX: UTP category 5, 5e cable (maximum 150m)
Performance Specifications	Bandwidth: 1.6 Gbps
	Network latency: Less than 20 $\mu$ s for 64-byte frames in store-and-forward mode for 100 Mbps to 100 Mbps transmission
	Buffer memory: 96 KB embedded memory per unit
	Address database size: 1,000 media access control (MAC) addresses per system
	Addressing: 48-bit MAC address
	Mean Time Between Failure (MTBF): 190,000 hours (~ 21 years)
	Acoustic Noise: 0 dB
Network Protocol and Standards	IEEE 802.3i 10BASET
	IEEE 802.3u 100BASETX
	IEEE 802.3x Flow Control
	IEEE 802.1af DTE Power via MDI
	IEEE 802.3af
Status LEDs	System: Power, PoE Maximum Power
	Per Port: Link, Activity, Speed, PoE Active, PoE Fault
Environmental Specifications	Operating temperature: 0 to 55°C
	Storage temperature: -20 to 75°C
	Operating humidity: 90% maximum relative humidity, non-condensing
	Storage humidity: 95% maximum relative humidity, non-condensing
	Operating altitude: 10,000 ft (3,000 m) maximum
	Storage altitude: 10,000 ft (3,000 m) maximum
Electromagnetic Emissions	CE mark, commercial
	FCC Part 15 Class B
	VCCI Class B

## PoE سوئیچ ۴ پورت 10/100mbps



### 4 port PoE Switch 10/100mbps SAE-PE450-F



مشخصات :

دارای ۵ پورت Rj45 و ۴ پورت PoE  
هر ۵ پورت دارای پهنای باند 10/100mbps  
هر ۵ پورت به صورت Auto Negotiation  
هر ۵ پورت به صورت Auto MDI/MDIX  
توان ۱۵.۴ وات برای هر ۴ پورت PoE  
کل پاور خروجی برای همه پورتهای 65W  
پشتیبانی از استاندارد IEEE 802.3af  
روش انتقال : Store-And-Forward  
پهنای باند : 1.6Gbps

دمای عملکرد از ۰°C تا ۵۵°C

دمای انبارش از ۲۰°C تا ۷۵°C

ابعاد: 118 x 89 x 25mm

وزن: 0.35kg

مسافت قابل انتقال: ۱۰۰ متر

دارای کیس فلزی و مستحکم

بدون فن (Fan less)

نصب آسان

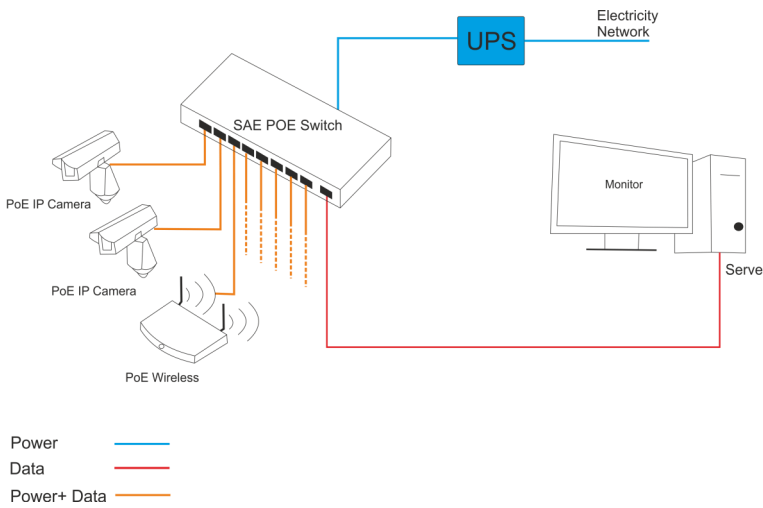
دیگر سوئیچ های PoE ۴ پورت :

Si	Part No	No of Rj45	No of PoE	Power per	Power	Standard	Bandwidth	Transmission
1	SAE-PE450-F	5	4	15.5W	65W	IEEE802.3af	10/100mbps	100m
2	SAE-PE450-T	5	4	25.5W	100W	IEEE802.3at	10/100mbps	100m
3	SAE-PE4800-F	8	4	15.5W	60W	IEEE802.3af	100/1000mbps	100m
4	SAE-PE4800-T	8	4	25.5W	100W	IEEE802.3at	100/1000mbps	100m
5	SAE-PE450-LF	5	4	15.5W	60W	IEEE802.3af	10/100mbps	150m

# PoE سوئیچ ۸ پورت 10/100mbps



## 9 port 10/100 switch with 8 POE port SAE-PE890-F



مشخصات :

دارای ۹ پورت RJ45 و ۸ پورت PoE  
هر ۹ پورت دارای پهنای باند 10/100mbps  
همه پورتهای به صورت Auto Negotiation  
همه پورتهای به صورت Auto MDI/MDIX  
توان ۱۵.۴ وات برای هر ۸ پورت PoE  
کل پاور خروجی برای همه پورتهای 130W  
پشتیبانی از استاندارد IEEE 802.3af  
پهنای باند : 1.6Gbps

دمای عملکرد از ۰°C تا ۵۵°C

دمای انبارش از -۲۰°C تا ۷۵°C

ابعاد: 189 x 102 x 28mm

وزن: 0.65 کیلوگرم

مسافت قابل انتقال: ۱۰۰ متر

دارای کیس فلزی و مستحکم

بدون فن (Fan less)

نصب آسان

دیگر PoE سوئیچ های 8 پورت :

Si	Part No	No of Rj45	No of PoE port	Power per port	Power budget	Standard (3af/3at)	Bandwidth	Transmission
1	SAE-PE890-F	9	8	15.5W	125	IEEE802.3af	10/100 mbps	100m
2	SAE-PE890-T	9	8	25.5W	210	IEEE802.3at	10/100 mbps	100m
3	SAE-PE8800-F	8	8	15.5W	110	IEEE802.3af	100/1000 mbps	100m
4	SAE-PE8800-T	8	8	25.5W	190	IEEE802.3at	100/1000 mbps	100m
5	SAE-PE890-LF	9	8	15.5W	110	IEEE802.3af	10/100 mbps	150m

# PoE سوئیچ ۴ پورت 10/100mbps با پورت فیبر نوری SC



## 4 port 10/100 PoE switch with SC port SAE-PE440-FSC

مشخصات :

دارای ۴ پورت Rj45 و ۴ پورت PoE  
هر ۴ پورت دارای پهنای باند 10/100mbps  
هر ۴ پورت به صورت Auto Negotiation  
هر ۴ پورت به صورت Auto MDI/MDIX  
توان ۱۵.۴ وات برای هر ۴ پورت PoE  
کل پاور خروجی برای همه پورتها 65W  
پشتیبانی از استاندارد IEEE 802.3af  
روش انتقال : Store-And-Forward  
پهنای باند : 1.6Gbps

دارای پورت فیبر نوری SC simplex

قابلیت اتصال به صورت لینکی با مدیا کانورتر های On board

مسافت قابل انتقال روی پورت شبکه: ۱۰۰ متر

مسافت قابل انتقال روی پورت فیبر نوری: ۲۰ کیلو متر

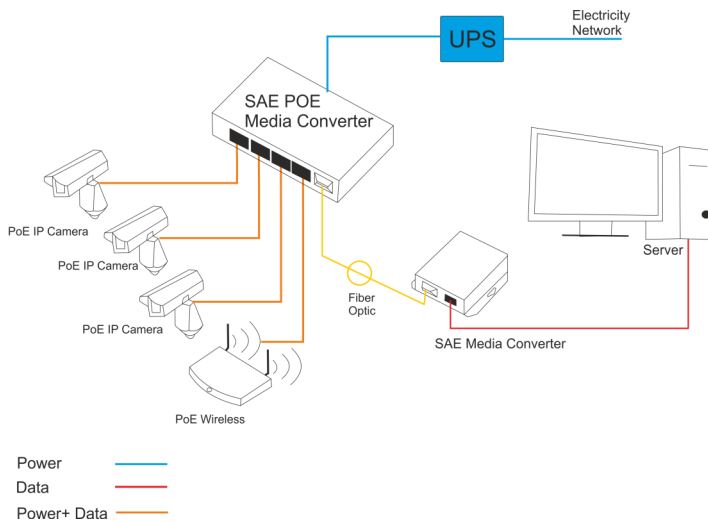
استفاده از تکنولوژی Fan Less

دمای عملکرد از ۰°C تا ۵۵°C

دمای انبارش از -۲۰°C تا ۷۵°C

ابعاد: 118 x 89 x 25mm

وزن: 0.35kg



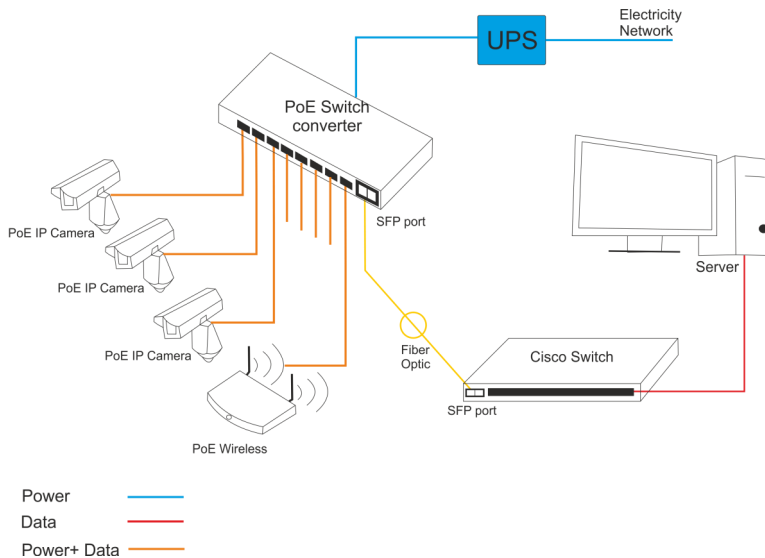
دیگر PoE سوئیچ های با پورت فیبر نوری SC:

Si	Part No	No of Rj45	No of PoE	Power per port	Power budget	Standard (3af/3at)	Bandwidth	Fiber port
1	SAE-PE440-FSC	4	4	15.5W	65W	IEEE802.3af	10/100 mbps	SC-Simplex
2	SAE-PE440-TSC	4	4	25.5W	100W	IEEE802.3at	10/100 mbps	SC-Simplex
3	SAE-PE880-FSC	8	8	15.5W	125W	IEEE802.3af	10/100 mbps	SC-Simplex
4	SAE-PE880-TSC	8	8	25.5W	210W	IEEE802.3at	10/100 mbps	SC-Simplex

## PoE سوئیچ ۸ پورت ، 100/1000mbps با پورت SFP



### 8 port 100/1000 PoE switch & 2 no SFP slot SAE-PE8800-FDG



مشخصات :

دارای ۸ پورت RJ45 و ۸ پورت PoE

هر ۸ پورت دارای پهنای باند 10/ 100/1000mbps

همه پورتهای به صورت Auto Negotiation

همه پورتهای به صورت Auto MDI/MDIX

توان ۱۵.۴ وات برای هر ۸ پورت PoE

کل پاور خروجی برای همه پورتهای 130W

پشتیبانی از استاندارد IEEE 802.3af

پهنای باند : 20Gbps

دارای دو پورت SFP

قابل اتصال مستقیم فایبر به فایبر با سویچهای استاندارد مانند

Cisco

مسافت قابل انتقال روی پورت شبکه: ۱۰۰ متر

مسافت قابل انتقال روی فایبر نوری بسته به انتخاب نوع SFP

Module

استفاده از تکنولوژی Fan Less

دمای عملکرد از ۰°C تا ۵۵°C

دمای انبارش از -۲۰°C تا ۷۵°C

ابعاد: 330 x 170 x 44mm

وزن: 1.7 کیلوگرم

دیگر PoE سویچهای دارای پورت SFP استاندارد:

Si	Part No	No of Rj45	No of PoE	Power per port	Power budget	Standard (3af/3at)	Bandwidth	SFP Port
1	SAE-PE4400-FDG	4	4	15.5W	65W	IEEE802.3af	10/100/1000 mbps	2 SFP
2	SAE-PE4400-TDG	4	4	25.5W	110W	IEEE802.3at	10/100/1000 mbps	2 SFP
3	SAE-PE8800-FDG	8	8	15.5W	130W	IEEE802.3af	10/100/1000 mbps	2 SFP
4	SAE-PE8800-TDG	8	8	25.5W	210W	IEEE802.3at	10/100/1000 mbps	2 SFP

# PoE سوئیچ ۲۴ پورت ، 10/100mbps با دو پورت Combo SFP



مشخصات :

دارای ۲۴ پورت RJ45 و ۲۴ پورت PoE

دارای ۲ پورت Combo با قابلیت پشتیبانی از دو گیگابیت SFP ماژول

## 24 port 10/100 PoE switch with 2 Gigabit TP/SFP combo port SAE0-PE24240-F-NM/UM

هر ۲۴ پورت دارای پهنای باند 10/100mbps

دارای دو مدل مدیریتی و غیر مدیریتی

همه پورتهای به صورت Auto Negotiation

همه پورتهای به صورت Auto MDI/MDIX

پشتیبانی از استاندارد IEEE 802.3af

همه پورتهای به صورت Guarantee per port

توان ۱۵.۴ وات برای هر ۲۴ پورت PoE

پاور خروجی برای همه پورتهای ۴۰۰ وات

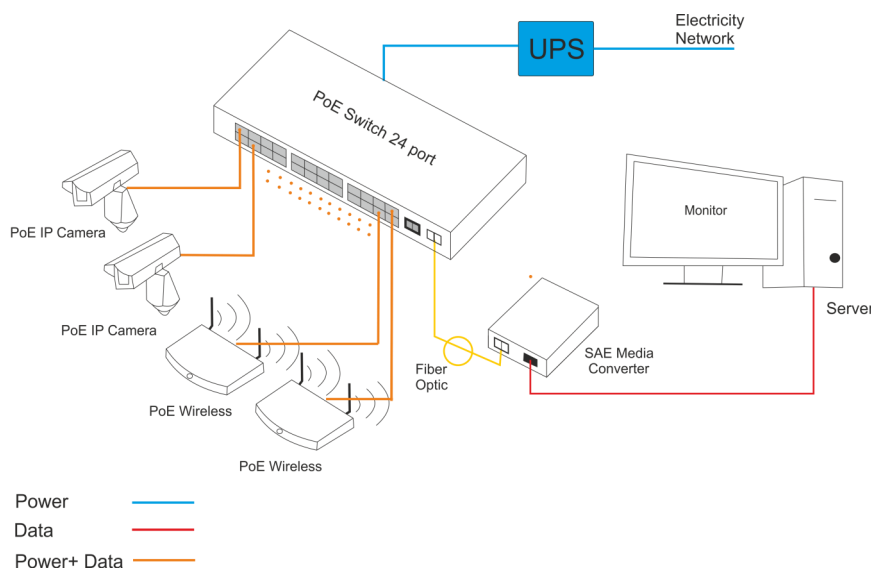
به صورت Full PoE

پهنای باند : 4.8Gbps

دمای عملکرد از ۰°C تا ۵۵°C

دمای انباشت از -۲۰°C تا ۷۵°C

دارای کیس فلزی مستحکم



دیگر PoE سوئیچ های ۱۶ ، ۲۴ پورت :

si	Part No	No of Rj45	No of PoE	Power per port	Power budget	Bandwidth	Managing	No of TP/SFP
1	SAE-PE16160-F-UM/NM	16	16	15.5W	270	10/100 mbps	un manage/Manage	2
2	SAE-PE16160-T-UM/NM	16	16	25.5W	410	10/100 mbps	un manage/Manage	2
3	SAE-PE24240-F-UM/NM	24	24	15.5W	400	10/100 mbps	un manage/Manage	2
4	SAE-PE12240-T-UM/NM	24	12	25.5W		10/100 mbps	un manage/Manage	2



# سوئیچ فیبر نوری به فیبر نوری، بدون پورت LAN



**8 port Fiber to Fiber Switch-Gigabit SFP port**  
SAE-FCS-8000-SFP

سوئیچ کر فیبر نوری به فیبر نوری (گیگا بیت) با عملکرد بالا جهت جمع آوری دیتا در دیتا سنتر و شبکه. در شکل زیر انتقال دیتا از مدیا کانورتورها روی بستر فیبر نوری به سرور یا NVR می باشد. مشخصات :

دارای ۸ پورت گیگابیت SFP پورت (SFP Slot) ها تا 1000M و Full Duplex mode را

پشتیبانی میکنند.)

قابلیت Uplink شدن هر پورت

ظرفیت سوئیچینگ تا 20G

پشتیبانی از Vlan Ports

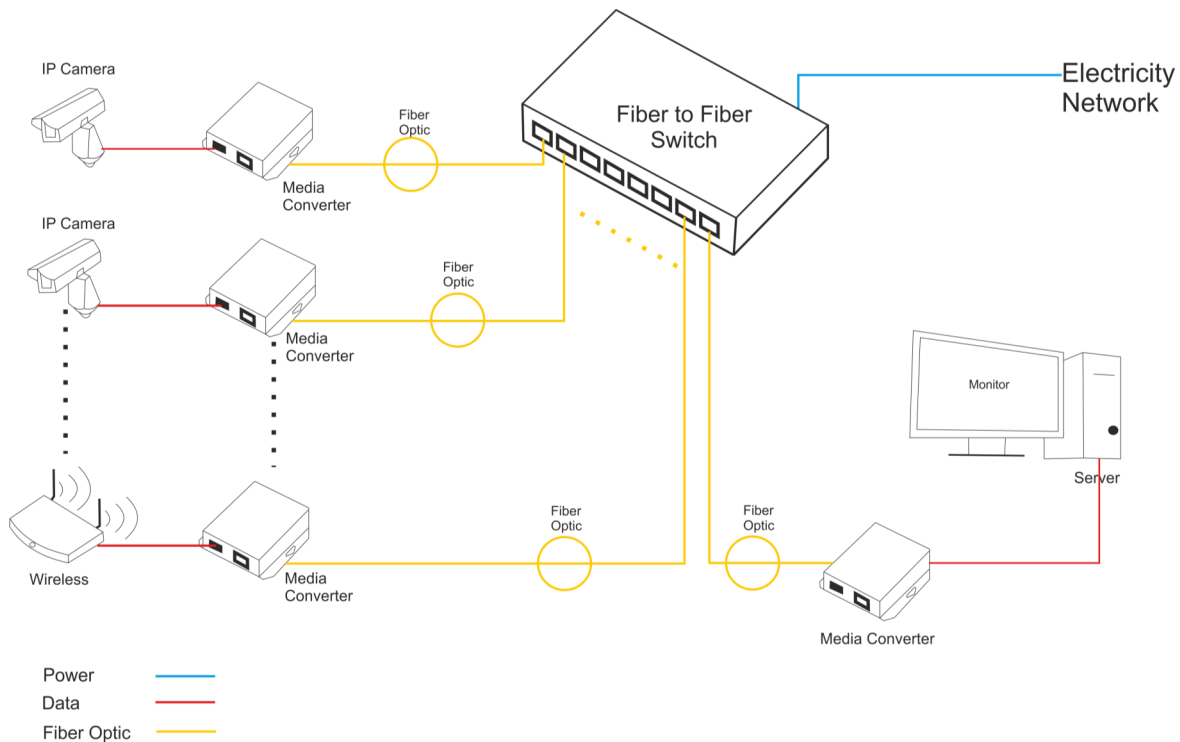
عملکرد سوئیچ به صورت Non-Blocking

قابلیت Plug & Play

استفاده از تکنولوژی Fan Less

پشتیبانی تا ۱۶۳۲ بایت فریم

مقدار توان مصرفی ۱۰ وات



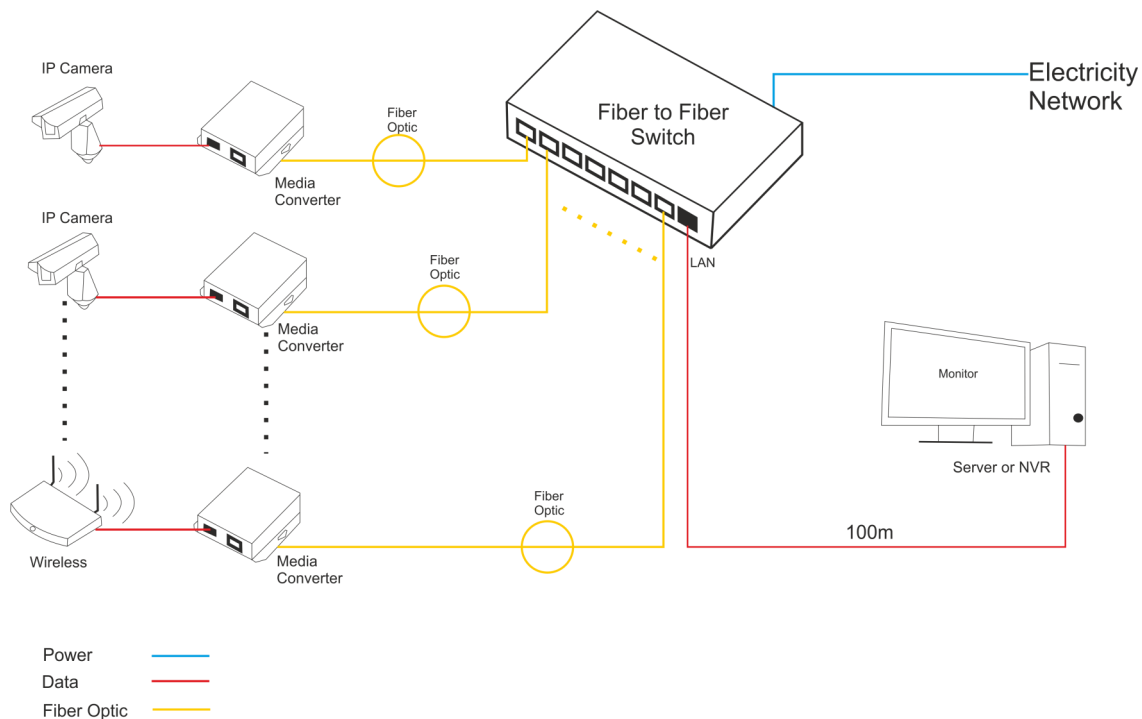
# سوئیچ فیبر نوری به فیبر نوری دارای پورت LAN

این سوئیچ کر به عنوان سوئیچ مرکزی در دیتا سنتر با عملکرد بالا و به صورت Non-Blocking طراحی شده و جهت ارتباط با سایر اجزای شبکه و انتقال دیتا روی بستر فیبر نوری به سرور می باشد. در شکل زیر دیتای مدیا کانورترها به NVR یا سرور انتقال داده شده است  
این سوئیچ دارای آپلینک LAN جهت ارتباط با سایر اجزای شبکه می باشد.  
مشخصات :



## 8 port Fiber to Fiber Switch core SAE-FCS-18000-SFP

دارای ۸ پورت ۱ گیگابیت به صورت SFP پورت  
(SFP Slot ها تا 1000M و Full Duplex mode را پشتیبانی میکنند).  
دارای پورت LAN به عنوان Uplink  
ظرفیت سوئیچینگ تا 18G  
پشتیبانی از Vlan Ports  
کاهش نویز و خرابی به دلیل تکنولوژی Fan Less  
عملکرد سوئیچ به صورت Non-Blocking  
قابلیت Plug & Play  
پشتیبانی تا ۱۶۳۲ بایت فریم  
مقدار توان مصرفی ۱۰ وات  
دمای عملکرد از ۰°C تا ۵۵ °C  
دمای انبارش از ۲۰°C تا ۷۵ °C  
دارای کیس فلزی و مستحکم





مدیا کانورترها سیگنال شبکه 10/100/1000mpbs را جهت ارسال بر روی کابل فیبر نوری Single mode یا Multi mode آماده می کند. این محصولات توانایی ارسال سیگنال شبکه بر روی فیبر نوری از 2km تا 20km (در موارد سفارشی و خاص تا 100km) را دارند. انتقال سیگنال روی کابل فیبر به صورت Duplex Fiber یا Simplex Fiber و یا از طریق پورت SFP بسته به مدل مدیا کانورتر انجام می شود.

قابلیت ارسال و دریافت سیگنالهای شبکه با سویچ های استاندارد و نیز قابلیت اتصال به پورت فیبر نوری استاندارد از دیگر مزایای این محصولات است.

این محصولات دارای توانایی تشخیص سیگنال شبکه از روی کابل، به صورت MDI/MDI-X می باشند. مدیا کانورترهای SAE بصورت Plug and Play بوده و نیازی به پیکر بندی نرم افزاری ندارد و با کمک نشانگر های نوری تعبیه شده در آن عیب یابی به راحتی انجام می گردد.

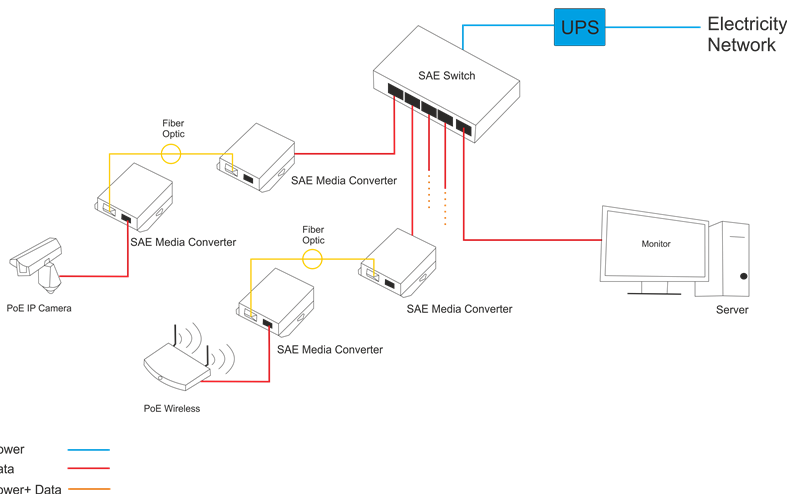
مدیا کانورتر های SAE در مدل های مختلف تک پورت ۲ پورت و ۴ پورت با سرعت های 10/100mbps و 100/1000mbps قابل ارایه است.

مهمترین قابلیت این محصولات که آنرا از دیگر محصولات موجود جدا می سازد، کارکرد آن در محیط های نا متعارف دمایی و صنعتی می باشد.

- دارای دو نوع استند الون و رکمونت
- دارای قابلیت انتقال روی یک کر فیبر نوری (Simplex fiber)
- دارای حافظه داخلی بیشتر از ۵۰۰ kB و جدول آدرس بیشتر از ۴kB
- پشتیبانی از استانداردهای IEEE802.3, IEEE802.3U, IEEE802.3X, IEEE 802.3z/AB, IEEE802.1d
- پشتیبانی از استاندارد 100Base-FX fiber transition
- قابلیت Auto negotiation
- قابلیت MDI/MDI-X
- قابلیت ارسال و دریافت سیگنال شبکه تا 100km
- قابلیت Plug and Play
- دمای عملکردی: 0 °C تا +65 °C
- رطوبت محیط: 90% (Non-condensing)
- ولتاژ تغذیه: AC85-260v/50Hz
- زمان بروز خطا در سیستم: بیشتر از 10<sup>5</sup> ساعت
- دارای عملکرد ثابت با قابلیت اطمینان بالا
- عدم نیاز به تنظیمات در سایت
- نصب و راه اندازی سریع و بسیار ساده
- دارای اسکلت فلزی بادوام



**100/1000mbps media converter SC Simplex  
Fiber port  
SAE-100-SSC-20**



مشخصات :

- مدل استند الون
- دارای یک پورت Rj45
- دارای پورت فیبر نوری تک کر SC و به صورت on board
- قابل استفاده به صورت فرستنده و گیرنده ( لینکی )
- قابلیت Auto negotiation
- قابلیت MDI/MDI-X
- قابل انتقال تا ۲۰ کیلومتر
- دارای پهنای باند 100/1000mbps
- قابلیت Plug and Play
- دمای عملکردی: 0 °C ~ +65 °C
- رطوبت محیط: 0~90% (Non-condensing)
- ولتاژ تغذیه: AC85-260v/50Hz
- زمان بروز خطا درسیستم: بیشتر از 10<sup>5</sup> ساعت

انواع دیگر مدیا کانورتر های On board:

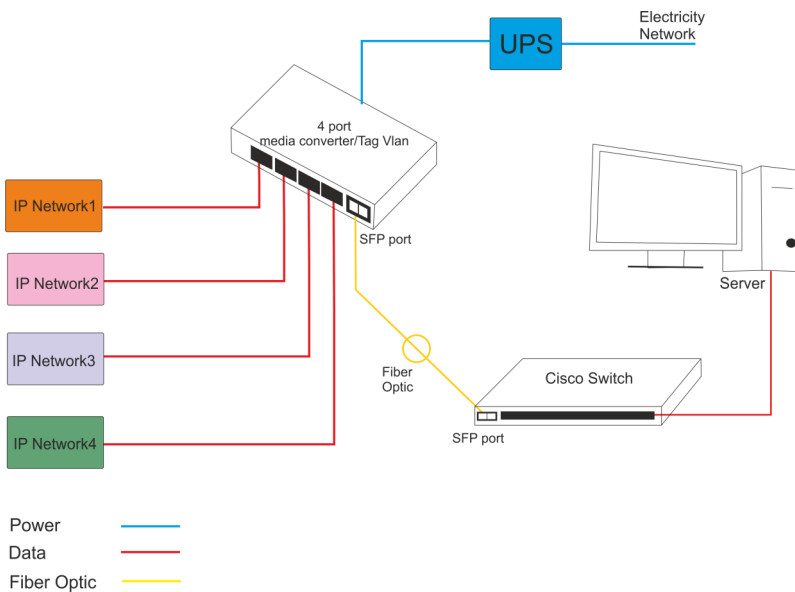
Si	Part No	No of Rj45	Bandwidth	SC fiber (Simplex/ Duplex)	Data Transmission on fiber
1	SAE-10-SSC-20	1	10/100mbps	SC-Simplex	20km
2	SAE-10-SSCD-20	1	10/100mbps	SC-Duplex	20km
3	SAE-100-SSC-20	1	100/1000mbps	SC-Simplex	20km
4	SAE-100-SSCD-20	1	100/1000mbps	SC-Duplex	20km



مشخصات :

- مدل استند الون
- دارای ۴ پورت RJ45
- هر ۴ پورت دارای چپنای باند 100/1000mbps
- پورتهای به صورت Tag Vlan
- دارای دو پورت SFP
- قابل اتصال مستقیم فایبر به فایبر با سویچهای استاندارد مانند Cisco
- قابلیت Auto negotiation
- قابلیت MDI/MDI-X
- قابل انتقال تا ۲۰ کیلومتر
- دارای پهنای باند 100/1000mbps
- قابلیت Plug and Play
- دمای عملکردی: 0 °C تا +65 °C
- رطوبت محیط: 0 تا 90% (Non-condensing)
- ولتاژ تغذیه: AC85-260v/50Hz
- زمان بروز خطا در سیستم: بیشتر از 10<sup>5</sup> ساعت

### 100/1000mbps 4 port media converter with SFP port SAE-400-G20-TV



انواع دیگر مدیا کانورترها با ماژول SFP:

Si	Part No	No of Rj45	Bandwidth	Fiber port	Data Transmission on fiber	TV/SW
1	SAE-400-G20-TV	4	100/1000mbps	2 no SFP Slot	20km	Tag Vlan
2	SAE-400-G20-SW	4	100/1000mbps	2 no SFP Slot	20km	Switch
3	SAE-100-G20	1	100/1000mbps	2 no SFP Slot	20km	-



## مبدل‌های فیبر نوری SAE

این مبدل‌ها شامل یک فرستنده و یک گیرنده فیبر نوری هستند که فرستنده، سیگنال ویدیو را از دوربین آنالوگ دریافت نموده و پس از تبدیل آن به سیگنال نوری روی بستر فیبر نوری انتقال می‌دهد و آن سوی فیبر، گیرنده سیگنال را دریافت نموده و مجدداً به همان سیگنال آنالوگ تبدیل می‌نماید.

این لینک‌ها قادر می‌باشد سیگنال‌های تصویر با هر شکل غیر فشرده PAL، NTSC و SECAM را با قابلیت سازگاری اتوماتیک ارسال و در مقصد دریافت نماید.

در کنار سیگنال ویدیو می‌توان دیتای مربوط به دوربین‌های اسپید دام را از طریق پورت دیتای RS485 یا RS232 نیز انتقال داد. علاوه بر این، پورت‌های انتقال مربوط به صوت، اترنت و حتی تلفن را نیز به صورت آپشنال می‌توان به این محصولات اضافه نمود. این محصولات قابلیت پشتیبانی از هر دو نوع فیبر نوری سینگل مود و مولتی مود را دارند. فاصله ارسال در کابل مولتی مود تا ۲ کیلومتر و در کابل سینگل مود تا ۲۰ کیلومتر و به صورت سفارشی تا ۱۰۰ کیلومتر می‌باشد. همچنین در ساخت این لینک‌ها از تکنولوژی (Surface Mount Technology) SMT و تراشه‌های استاندارد صنعتی که قابلیت اطمینان بالایی دارد استفاده شده است، بنابراین این محصولات بسیار کارا و قابل اعتماد در محیط‌های صنعتی و کارگاهی است.

### مشخصات سیگنال ویدیو:

رابط ویدئویی: کانکتور BNC

امپدانس ویدیو ورودی / خروجی:  $75\Omega$  نامتعادل

ولتاژ ویدئو ورودی / خروجی:  $1VP - P$  (مقدار پیک)

پهنای باند ویدئو:  $5-10\text{ MHz}$

فرکانس نمونه برداری ویدئو: نمونه برداری با سرعت بالا

$15\text{MHz}$

### مشخصات سیگنال صوت:

رابط صوتی: کانکتور استاندارد صوتی

امپدانس صوتی ورودی / خروجی:  $600\Omega$  نامتعادل - متعادل

ولتاژ صوت ورودی / خروجی:  $2VP - P$

پهنای باند صوت:  $20\text{Hz} - 20\text{KHz}$

ضریب اعوجاج غیر خطی: کمتر از ۱٪

ضریب سیگنال به نویز (SNR): بیشتر از 85 DB

### مشخصات سیگنال داده:

سیگنال داده با کلید کیبرد های موجود، دستگاه های DVR،

دوربین های دام گردان، کنترل دوربین های PTZ و داده های

چند کاناله سازگار بوده و دارای مشخصات زیر است:

رابط داده: کانکتور استاندارد صنعتی و RJ45 (در صورت نیاز)

خطای داده ای RS422/485/232:  $10E-12$

بیشترین تعداد نود RS422/485: ۱۲۸ عدد

بیشترین فاصله قابل ارسال داده RS422/485 بر روی زوج

سیم: ۱۲۰۰ متر

### مشخصات سیگنال تلفن:

پهنای باند: 8KHz

مدولاسیون کد و دیکد کردن سیگنال: PCM

نوع کانکتور قابل پشتیبانی: کانکتور تلفن RJ11، PSTN و PBX

نوع ارتباط: نقطه به نقطه (تلفن به تلفن و تلفن به سوئیچ)

### مشخصات سیگنال اترنت:

نرخ سرعت داده:  $10/100\text{ Mbps}$  با تطبیق اتوماتیک

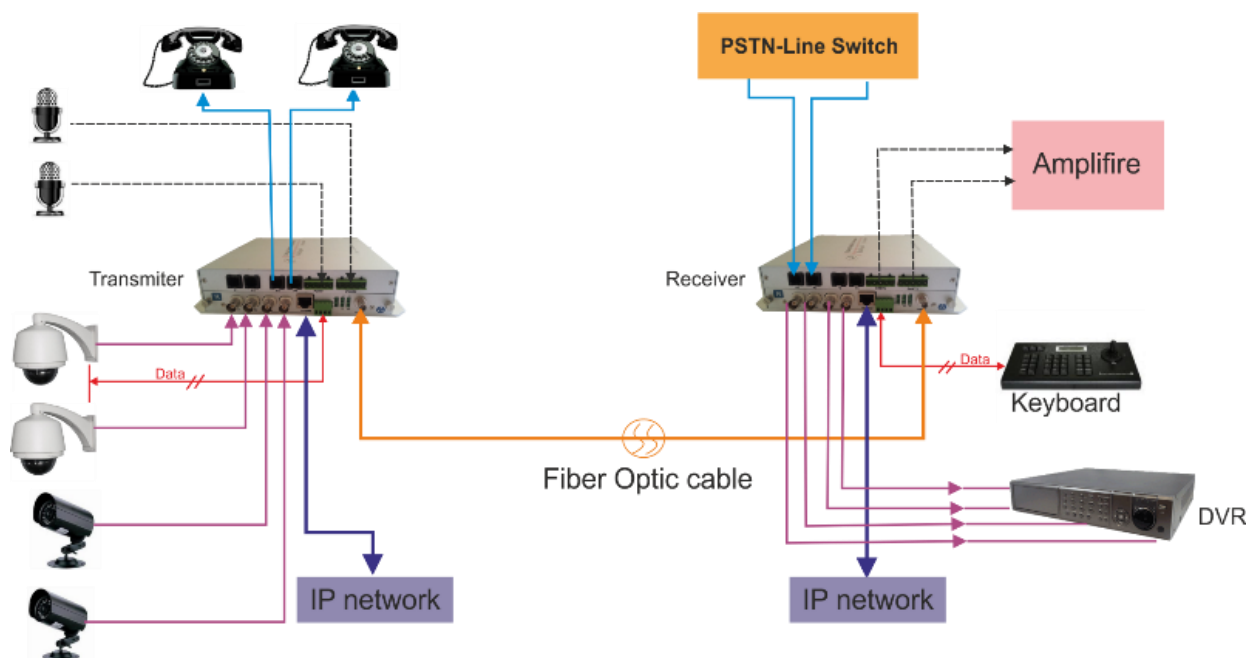
نوع کانکتور: RJ45

پروتکل های قابل پشتیبانی: IEEE802.3u 100 BASE-Tx

## سفارشی سازی مبدل‌های فیبر نوری SAE

این محصولات بسته به تعریف پروژه و تعداد سیگنال انتقالی می‌تواند سفارشی سازی گردد. ابتدا تعداد سیگنال‌های انتقالی روی تصویر، صوت، دیتا، کانتکت، اترنت و تلفن برآورد می‌شود و پس از مشاوره با تیم فنی با در نظر گرفتن محدودیتهای طراحی و بهینه سازی هزینه ها، در نهایت محصول طراحی و تولید می‌گردد.

به عنوان مثال دیگرام زیر نمایانگر یک مبدل جهت انتقال ۴ کانال ویدیو، یک کانال دیتا، دو کانال صوت و دو کانال تلفن و یک کانال اترنت می‌باشد.



کاربردهای مبدل‌های فیبر نوری:

۱. سیستم های انتقال هوشمند ITS
۲. سیستم های نظارت امنیتی CCTV
۳. ارتباطات پزشکی
۴. ارتباطات راه دور تلویزیون و اتصالات سیستم انتقال رادیویی پهن باند،
۵. کنترل از راه دور چند رسانه ای آموزش و دانشگاه ها،
۶. نظارت های جلسه تلفنی ویدیویی ،
۷. سیستم کنترل ساختمان در مکان هایی که در آن وضوح تصویری فوق العاده مورد نظر است .
۸. ارتباطات صوتی مورد نیاز،
۹. ارتباطات دادهای RS232/RS485 / RS422، ارتباطات تلفنی و ...



## مبدل فیبر نوری ۱ کانال تصویر



1ch Video ,1ch bidirectional Data Converter  
SAE-1V1bD-S

دارای ۱ کانال BNC سیگنال تصویر آنالوگ  
دارای ۱ کانال دیتای Rs485 دو طرفه  
کانکتور فیبر نوری به صورت ST/FC  
کدینگ ۱۰ بیتی و کیفیت بالای انتقال تصویر  
انتقال تصویر به صورت کاملا شفاف  
پهنای باند سیگنال ویدیو ۱۰ مگا هرتز  
قابل انتقال تا ۲۰ کیلومتر  
در دو مدل استند الون و رکمونت  
قابل سفارش به صورت رکمونت در ساب رک 2U, 4U  
سازگار با انواع سیگنالهای PAL ، NTSC و SECAM  
طراحی صنعتی ماژولار با قابلیت اطمینان و انعطاف پذیری بالا  
دمای عملکردی از  $-40^{\circ}\text{C}$  تا  $+85^{\circ}\text{C}$   
مینیمم زمان وقوع خطا ۱۰۰۰۰۰ ساعت  
جریان داخلی مصرفی: کمتر از 2A روی 5V  
ولتاژ ورودی: AC85-260v/50Hz  
تعدادی از محصولات قابل سفارش :

ردیف	شماره فنی	توضیحات محصول
۱	SAE-1V -S	فرستنده و گیرنده فیبر نوری ۱ کانال ویدیو، سینگل مود و قابل انتقال تا ۲۰ کیلومتر
۲	SAE-1V1D -S	فرستنده و گیرنده فیبر نوری ۱ کانال ویدیو، یک کانال دیتا یک طرفه از سمت گیرنده به فرستنده، سینگل مود و قابل انتقال تا ۲۰ کیلومتر
۳	SAE-1V1bD1bA -S	فرستنده و گیرنده فیبر نوری ۱ کانال ویدیو، یک کانال دیتا دو طرفه، یک کانال صوت دو طرفه، سینگل مود و قابل انتقال تا ۲۰ کیلومتر
۴	SAE-1V1DE -S	فرستنده و گیرنده فیبر نوری ۱ کانال ویدیو، یک کانال دیتا یک طرفه، یک کانال اترنت 10/100mbps، سینگل مود و قابل انتقال تا ۲۰ کیلومتر
۵	SAE-1V1bD1bA1PE -S	فرستنده و گیرنده فیبر نوری ۱ کانال ویدیو، یک کانال دیتا دو طرفه، یک کانال صوت دو طرفه، یک کانال تلفن و یک کانال اترنت، سینگل مود و قابل انتقال تا ۲۰ کیلومتر



## مبدل فیبر نوری ۴ کانال تصویر



دارای ۴ کانال BNC سیگنال تصویر آنالوگ

دارای ۱ کانال دیتای RS485 دو طرفه

کانکتور فیبر نوری ST/FC

کدینگ ۱۰ بیتی و کیفیت بالای انتقال تصویر

انتقال تصویر به صورت کاملا شفاف

پهنای باند سیگنال ویدیو ۱۰ مگا هرتز

قابل انتقال تا ۲۰ کیلومتر

در دو مدل استند الون و رکمونت

قابل سفارش به صورت رکمونت در ساب رک 2U, 4U

سازگار با انواع سیگنالهای NTSC، PAL و SECAM

طراحی صنعتی ماژولار با قابلیت اطمینان و انعطاف پذیری بالا

دمای عملکردی از  $-40^{\circ}\text{C}$  تا  $+85^{\circ}\text{C}$

مینیمم زمان وقوع خطا ۱۰۰۰۰۰ ساعت

جریان داخلی مصرفی: کمتر از 2A روی 5V

ولتاژ ورودی: AC85-260v/50Hz

4ch Video ,1ch bidirectional Data Converter  
SAE-4V1bD-S

تعدادی از محصولات قابل سفارش :

ردیف	شماره فنی	توضیحات محصول
۱	SAE-4V -S	فرستنده و گیرنده فیبر نوری ۴ کانال ویدیو، سینگل مود و قابل انتقال تا ۲۰ کیلومتر
۲	SAE-4V1D -S	فرستنده و گیرنده فیبر نوری ۴ کانال ویدیو، یک کانال دیتا یک طرفه از سمت گیرنده به فرستنده، سینگل مود و قابل انتقال تا ۲۰ کیلومتر
۳	SAE-4V1bD1bA -S	فرستنده و گیرنده فیبر نوری ۴ کانال ویدیو، یک کانال دیتا دو طرفه، یک کانال صوت دو طرفه، سینگل مود و قابل انتقال تا ۲۰ کیلومتر
۴	SAE-4V1bD1bA1PE -S	فرستنده و گیرنده فیبر نوری ۴ کانال ویدیو، یک کانال دیتا دو طرفه، یک کانال صوت دو طرفه، یک کانال تلفن و یک کانال اترنت، سینگل مود و قابل انتقال تا ۲۰ کیلومتر



## مبدل فیبر نوری ۸ کانال تصویر



8ch Video 1ch bidirectional Data Converter  
SAE-8V1bD-S

دارای ۸ کانال BNC سیگنال تصویر آنالوگ  
دارای ۱ کانال دیتای RS485 دو طرفه  
کانکتور فیبر نوری ST/FC  
کدینگ ۱۰ بیتی و کیفیت بالای انتقال تصویر  
انتقال تصویر به صورت کاملا شفاف  
پهنای باند سیگنال ویدیو ۱۰ مگا هرتز  
قابل انتقال تا ۲۰ کیلومتر  
در دو مدل استند الون و رکمونت  
سازگار با انواع سیگنالهای PAL، NTSC و SECAM  
طراحی صنعتی ماژولار با قابلیت اطمینان و انعطاف پذیری بالا  
دمای عملکردی از  $-40^{\circ}\text{C}$  تا  $+85^{\circ}\text{C}$   
مینیمم زمان وقوع خطا ۱۰۰۰۰۰ ساعت  
جریان داخلی مصرفی: کمتر از 2A روی 5V  
ولتاژ ورودی: AC85-260v/50Hz

تعدادی از محصولات قابل سفارش :

ردیف	شماره فنی	توضیحات محصول
۱	SAE-8V -S	فرستنده و گیرنده فیبر نوری ۸ کانال ویدیو، سینگل مود و قابل انتقال تا ۲۰ کیلومتر
۲	SAE-8V1D -S	فرستنده و گیرنده فیبر نوری ۸ کانال ویدیو، یک کانال دیتا یک طرفه، سینگل مود و قابل انتقال تا ۲۰ کیلومتر
۳	SAE-8V1bD1bA -S	فرستنده و گیرنده فیبر نوری ۸ کانال ویدیو، یک کانال دیتا دو طرفه، یک کانال صوت دو طرفه، سینگل مود و قابل انتقال تا ۲۰ کیلومتر
۴	SAE-8V1bD1bA1PE -S	فرستنده و گیرنده فیبر نوری ۸ کانال ویدیو، یک کانال دیتا دو طرفه، یک کانال صوت دو طرفه، یک کانال تلفن و یک کانال اترنت، سینگل مود و قابل انتقال تا ۲۰ کیلومتر



## مبدل فیبر نوری ۱۶ کانال تصویر



16ch Video 1ch bidirectional Data Converter  
SAE-16V1bD-S

دارای ۱۶ کانال BNC سیگنال تصویر آنالوگ  
دارای ۱ کانال دیتای Rs485 دو طرفه  
کانکتور فیبر نوری ST/FC  
کدینگ ۱۰ بیتی و کیفیت بالای انتقال تصویر  
انتقال تصویر به صورت کاملا شفاف  
پهنای باند سیگنال ویدیو ۱۰ مگا هرتز  
قابل انتقال تا ۲۰ کیلومتر  
در دو مدل استند الون و رکمونت  
سازگار با انواع سیگنالهای PAL ، NTSC و SECAM  
طراحی صنعتی ماژولار با قابلیت اطمینان و انعطاف پذیری بالا  
دمای عملکردی از  $-40^{\circ}\text{C}$  تا  $+85^{\circ}\text{C}$   
مینیمم زمان وقوع خطا ۱۰۰۰۰۰ ساعت  
جریان داخلی مصرفی: کمتر از 2A روی 5V  
ولتاژ ورودی: AC85-260v/50Hz

تعدادی از محصولات قابل سفارش :

ردیف	شماره فنی	توضیحات محصول
۱	SAE-16V -S	فرستنده و گیرنده فیبر نوری ۱۶ کانال ویدیو، سینگل مود و قابل انتقال تا ۲۰ کیلومتر
۲	SAE-16V1D -S	فرستنده و گیرنده فیبر نوری ۱۶ کانال ویدیو، یک کانال دیتا یک طرفه، سینگل مود و قابل انتقال تا ۲۰ کیلومتر
۳	SAE-16V1bD1bA -S	فرستنده و گیرنده فیبر نوری ۱۶ کانال ویدیو، یک کانال دیتا دو طرفه، یک کانال صوت دو طرفه، سینگل مود و قابل انتقال تا ۲۰ کیلومتر
	SAE-16V1bD1bA1PE -S	فرستنده و گیرنده فیبر نوری ۱۶ کانال ویدیو، یک کانال دیتا دو طرفه، یک کانال صوت دو طرفه، یک کانال تلفن و یک کانال اترنت، سینگل مود و قابل انتقال تا ۲۰ کیلومتر
۴	SAE-32V1D-S	فرستنده و گیرنده فیبر نوری ۳۲ کانال ویدیو، یک کانال دیتا یک طرفه، سینگل مود و قابل انتقال تا ۲۰ کیلومتر



4ch Video Encoder  
SAE-En4V-HD1(Encoder)



1 ch Video Decoder  
SAE-De1E-D1 (Decoder)

این محصول سیگنال های تصویری آنالوگ را به صورت دیجیتال درآورده و این تصاویر دیجیتال را مستقیماً توسط یک شبکه IP از قبیل LAN اینترنت یا اینترنت ارسال می نماید. این دستگاه در اصل سیستم آنالوگ را به سیستم تحت شبکه تبدیل می کند.

مشخصات:

دارای ۴ کانال BNC سیگنال تصویر آنالوگ  
پشتیبانی از ورودی ویدئو آنالوگ با حساسیت بالای CCD و یا سنسورهای CMOS ( سونی، شارپ و غیره)  
با قابلیت برنامه ریزی قدرتمند سخت افزاری تراشه SOC  
قابلیت تنظیم تصاویر به HD1/D1/CIF/QCIF  
پهنای باند سیگنال از 128kbps تا 1Mbps  
دارای وب سرور داخلی برای نظارت از راه دور، کنترل و تنظیم از طریق اینترنت اکسپلورر استاندارد  
دارای اینترفیس USB و اسلات کارت حافظه SD جهت ذخیره سازی محلی و یا ماژول بیسیم خارجی  
قابلیت واچ داگ داخلی برای جلوگیری از هنگ سیستم  
پشتیبانی از پروتکل های مختلف شبکه UDP, TCP/IP, HTTP و غیره

انتقال دو جهته بدون تاخیر مکالمه های صوتی ( optional )  
فناوری سازگاری خودکار برای تنظیم نرخ فریم ویدیویی با توجه به پهنای باند شبکه  
اعلام هشدار افت ویدیو، تشخیص حرکت و هشدارهای اعمالی  
پشتیبانی از پروتکل RS422 و پروتکل دوربینهای دام گردان  
توانایی اتصال حداکثر ده کاربر همزمان جهت جستجو در فایل های سیستم

دارای قابلیت کپچر کردن تصویر / پوشش تصویر  
دارای ساعت زمان واقعی داخلی برای اطمینان از صحت زمان بعد از اتصال دوباره برق  
عملکرد ساده و ایده آل برای کاربران و مدیریت هشدارها  
پایه سازی پروتکل برای چند پلت فرم، پشتیبانی از اتصال یکپارچه به چند سیستم عامل