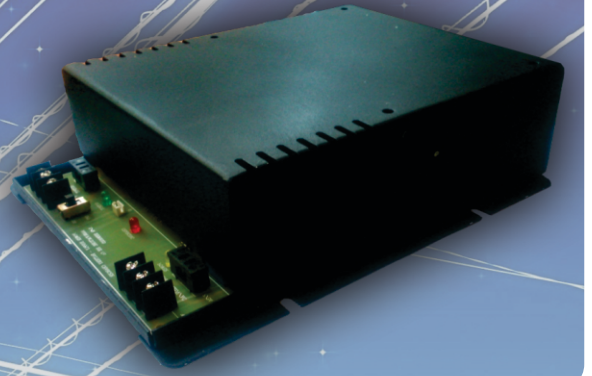
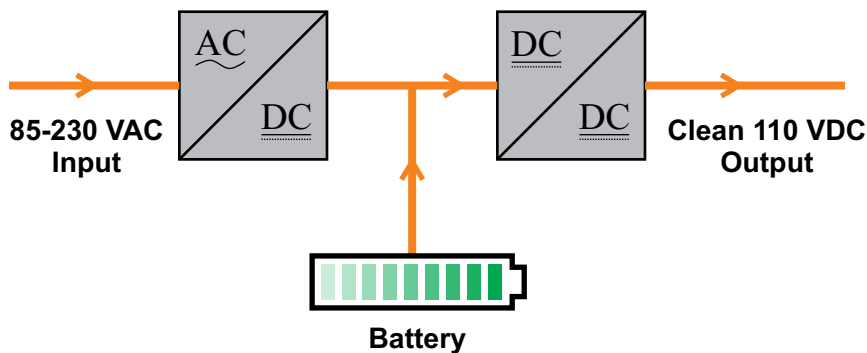


Online UPS



یو پی اس های آن لاین شرکت انرژی الکترونیک ایران، با تکنولوژی Double Conversion طراحی شده است. این دستگاه برق متناوب شبکه شهری را توسط یکسوساز از حالت AC به DC تبدیل می کند و سپس توسط این ولتاژ هم باتری داخلی خود را شارژ کرده و هم توسط یک مبدل دیگر، ولتاژ DC خروجی را می سازد. با این شرایط اشکالات و اختلالات برق شهری تأثیری در خروجی نداشته و به بار منتقل نمی شود. مدت زمان سوئیچ در این مدل، صفر ثانیه می باشد و یک آلامر داخلی نیز، برای هشدار کاهش ولتاژ باتری، تعبیه شده است. این محصول برای رله های محافظتی موجود در پست های برق شهری، مناسب می باشد.



توان خروجی	30W بدون وقفه - 120W لحظه ای
ولتاژ ورودی	100-260 VAC - 50~60 Hz
ولتاژ خروجی	110 VDC
باتری پشتیبان	HITACO 12V-7.2 Ah
نوع طراحی	آن لاین - تبدیل دوگانه - زمانه سوئیچ صفر
ایمنی و حفاظت	آلامر هشداردهنده کاهش ولتاژ باتری

* پارامترهای این دستگاه از جمله ولتاژ خروجی، بر اساس نیاز مشتری قابل تغییر می باشد



شرکت انرژی الکترونیک ایران
آدرس: تهران، خیابان جمهوری اسلامی، ساختمان آلومینیوم، طبقه دوم جنوبی، پلاک ۲۵۳-۲۵۰
تلفن: ۶۶۷۰۳۳۳۴ - ۶۶۷۲۲۲۹۳ - ۶۶۷۲۱۷۱۵
وبسایت: www.ieeir.ir
تلگرام: [@Iran_Electronic_Energy](https://t.me/Iran_Electronic_Energy)