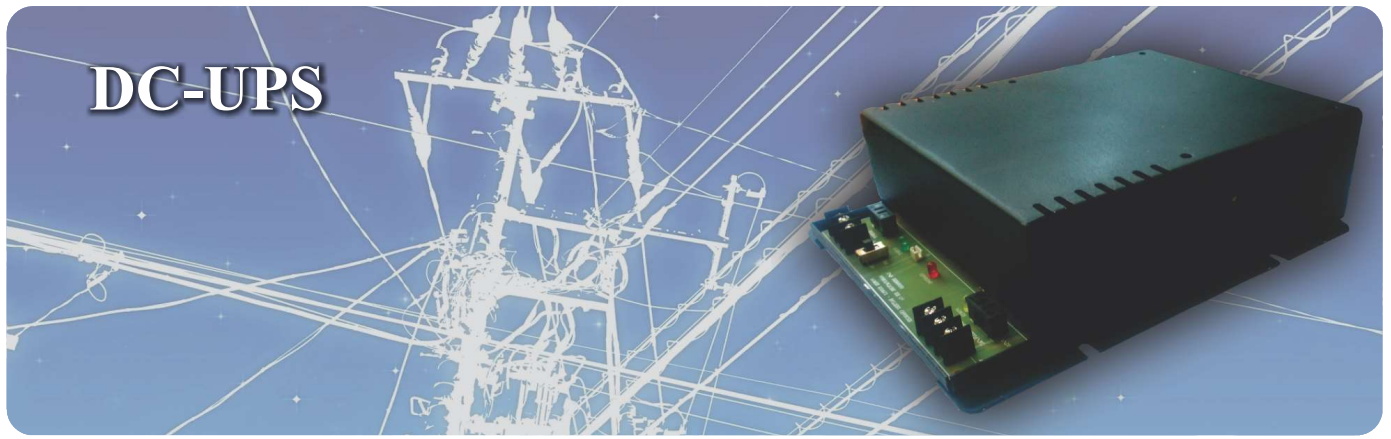
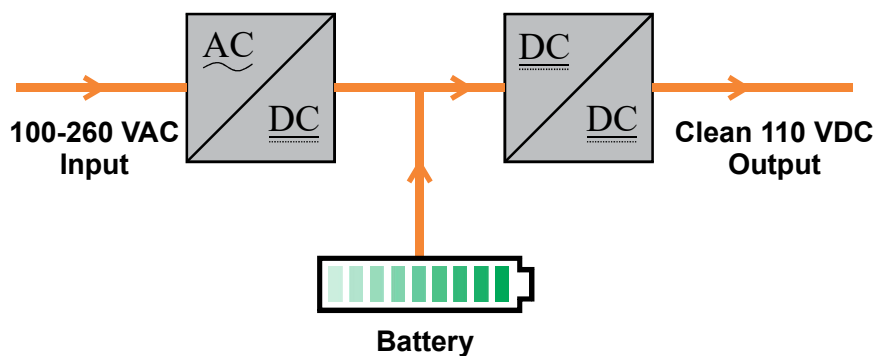


DC-UPS



یو پی اس های آن لاین شرکت انرژی الکترونیک ایران، با تکنولوژی Double Conversion طراحی شده است. این دستگاه برق متناوب شبکه شهری را توسط یکسوساز از حالت AC به DC تبدیل می کند و سپس توسط این ولتاژ هم باتری داخلی خود را شارژ کرده و هم توسط یک مبدل دیگر، ولتاژ DC خروجی را می سازد. با این شرایط اشکالات و اختلالات برق شهری تأثیری در خروجی نداشته و به بار منتقل نمی شود. مدت زمان سوئیچ در این مدل، صفر ثانیه می باشد و یک آلامر داخلی نیز، برای هشدار کاهش ولتاژ باتری، تعبیه شده است. این محصول برای رله های محافظتی موجود در پست های برق شهری، مناسب می باشد.



توان خروجی	30W بدون وقفه - 120W لحظه ای
ولتاژ ورودی	100-260 VAC - 50~60 Hz
ولتاژ خروجی	110 VDC
باتری پشتیبان	12V-7.2 Ah
نوع طراحی	آن لاین - تبدیل دوگانه - زمان سوئیچ صفر
ایمنی و حفاظت	آلامر هشداردهنده کاهش ولتاژ باتری

فکس: ۰۲۱-۶۶۷۴۰۴۶۳

تلفن: ۰۲۱-۶۶۷۲۱۷۱۵ - ۶۶۷۲۲۲۹۳ - ۶۶۷۰۳۳۳۴

تلگرام: @Iran_Electronic_Energy

وبسایت: www.ieeir.com

IEE