

EN: CAUTION. Multiple hazards. For complete safety information, refer to the user manual of the primary instrument.

DE: VORSICHT. Mehrere Gefahren. Weitere Sicherheitshinweise finden Sie im Benutzerhandbuch des Primärgeräts.

IT: ATTENZIONE. Rischi multipli. Per informazioni complete sulla sicurezza, vedere il manuale d'uso dello strumento.

FR: ATTENTION. Dangers multiples. Pour plus d'information sur la sécurité, consultez le manuel d'utilisation de l'appareil principal.

ES: PRECAUCIÓN. Peligros diversos. Para obtener información completa sobre seguridad, consulte el manual del usuario del instrumento principal.

PT-BR: CUIDADO. Vários perigos. Para obter informações completas sobre segurança, consulte o manual do usuário do instrumento principal.

PT-PT: AVISO. Vários perigos. Para obter informações de segurança completas, consulte o manual do utilizador do instrumento primário.

ZH-CN: 警告 多种危险。如需了解完整的安全须知，请参阅主仪器的用户手册。

JA: 注意 複合的な危険。安全情報の詳細については、主要装置のユーザーマニュアルを参照してください。

KO: 주의 여러 가지 위험이 존재합니다. 전체 안전 정보를 보려면 기본 기기의 사용 설명서를 참조하십시오.

TH: ข้อควรระวัง. อันตรายจากการแยกชิ้นส่วน.

สำหรับข้อมูลเพื่อความปลอดภัยอย่างสมบูรณ์ โปรดดูในคู่มือผู้ใช้ของเครื่องมือหลัก.

CS: POZOR. Různá nebezpečí. Další informace naleznete v uživatelské příručce k primárnímu přístroji.

DA: ADVARSEL. Flere risici. Hvis du ønsker alle sikkerhedsinformationer, skal du se brugervejledningen for hovedinstrumentet.

NL: VOORZICHTIG. Diverse gevaren. Raadpleeg de gebruikershandleiding van het primaire instrument voor de volledige veiligheidsinformatie.

PL: UWAGA. Wielokrotne zagrożenia. Aby uzyskać pełne informacje na temat bezpieczeństwa, należy zapoznać się z podręcznikiem użytkownika podstawowego urządzenia.

SV-SE: PRECAUCIÓN. Flera risker. Fullständig säkerhetsinformation finns i användarhandboken till huvudinstrumentet.

FI: HUOMIO. Useita vaaroja. Täydelliset turvallisuustiedot on esitetty päälaitteen käyttöoppaassa.

BG: ВНИМАНИЕ. Множествена опасност. За пълния текст на информацията относно безопасността, разгледайте ръководството на потребителя за основния инструмент.

HU: VIGYÁZAT. Többesrős veszély. Az összes biztonsági információt lásd az elsődleges műszer felhasználói kézikönyvében.

RO: ATENȚIE. Pericole multiple. Pentru informații complete referitoare la siguranță, consultați manualul de utilizare al instrumentului principal.

LT: ATSARGIAI. Įvairūs pavojai. Visą saugos informaciją rasite pagrindinio prietaiso naudotojo vadove.

RU: ОСТОРОЖНО. Различные опасности. Полную информацию по мерам безопасности смотрите в руководстве пользователя для основного прибора.

TR: DİKKAT. Birden fazla tehlike. Güvenlik bilgilerinin tamamı için birincil cihazın kullanım kılavuzuna bakın.

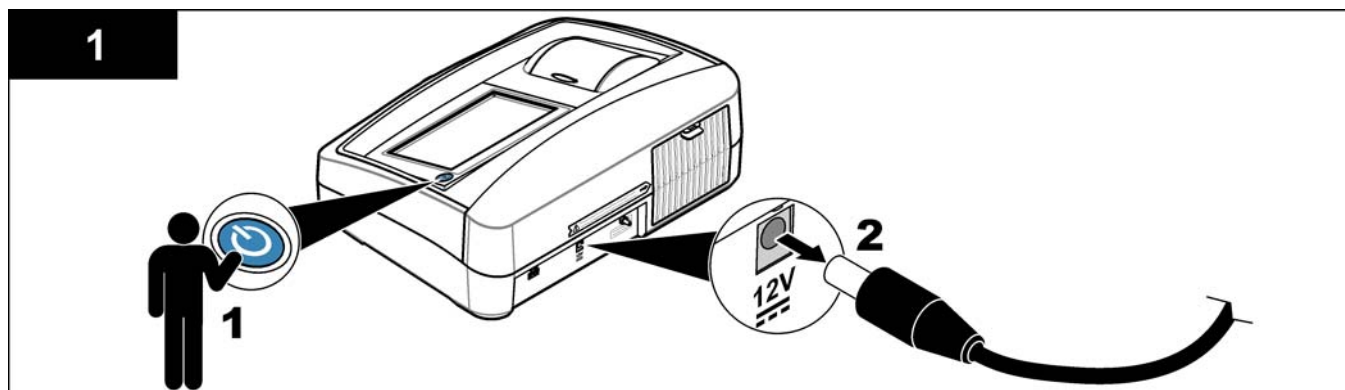
SK: UPOZORNENIE. Viacnásobné nebezpečenstvo. Kompletné bezpečnostné informácie nájdete v používateľskej príručke k primárnemu prístroju.

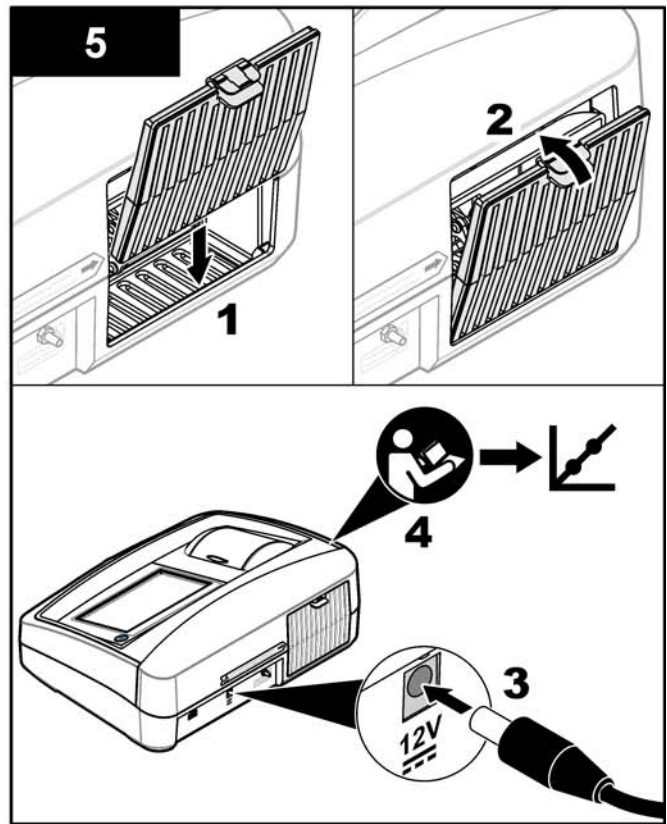
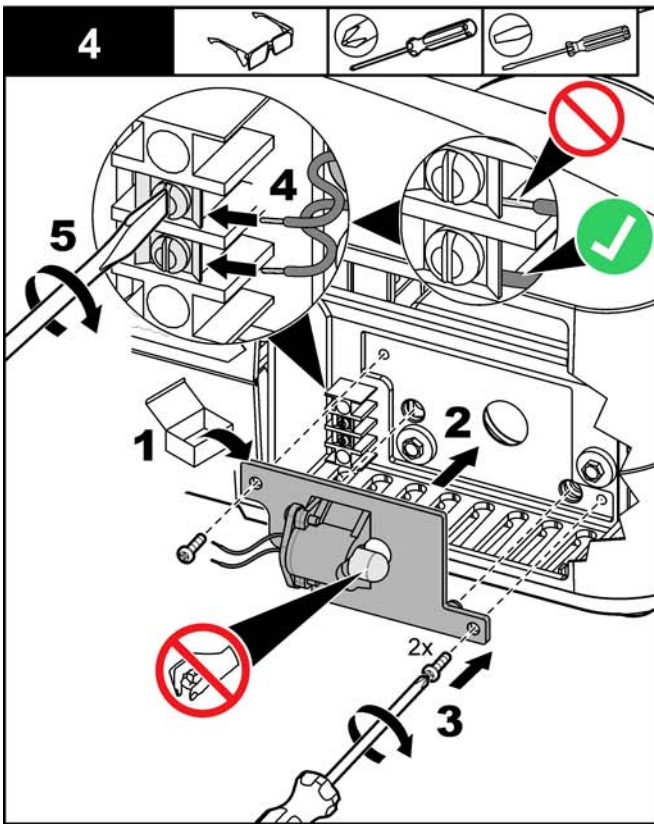
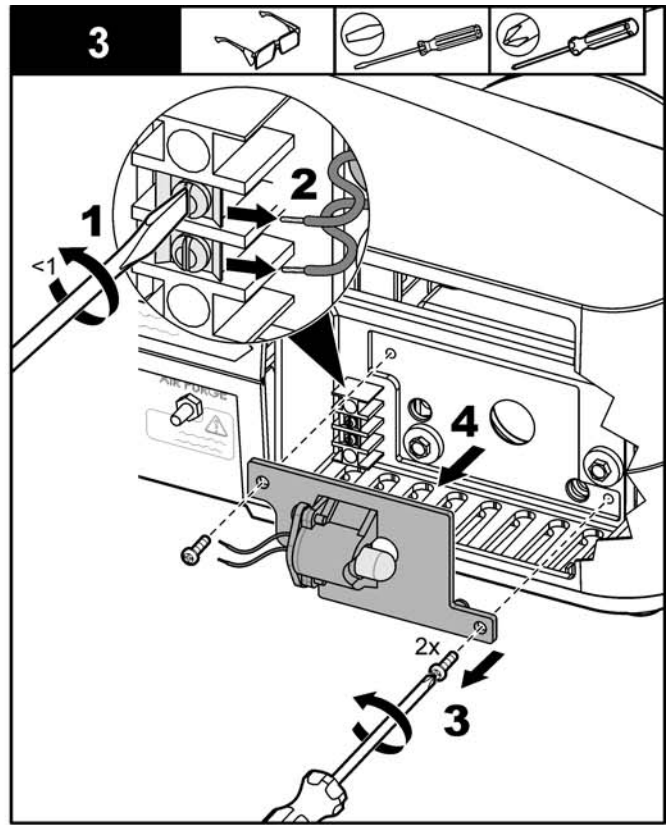
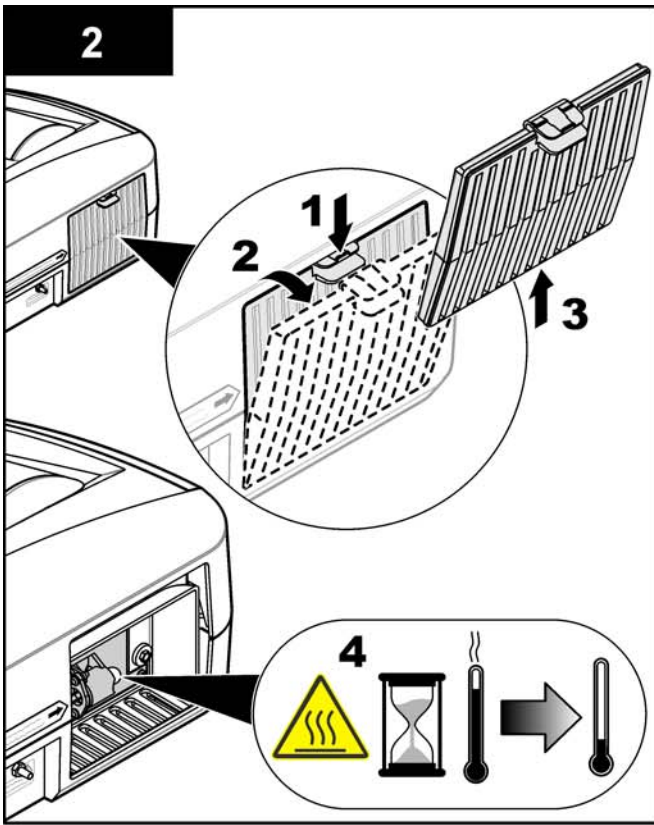
SL: SVARILO. Različne nevarnosti. Vse informacije glede varnosti najdete v uporabniškem priročniku primarnega instrumenta.

HR: OPREZ. Višestruka opasnost. Potpuno sigurnosne informacije potražite u korisničkom priručniku primarnog instrumenta.

EL: ΠΡΟΣΟΧΗ. Πολλαπλοί κίνδυνοι. Για αναλυτικές πληροφορίες σχετικά με τη ασφάλεια, ανατρέξτε στο εγχειρίδιο λειτουργίας του κύριου οργάνου.

ET: ETTEVAATUST. Erinevad ohud. Täieliku ohutusteabe leiate põhimõtteseadme kasutusjuhendist.





HACH COMPANY World Headquarters
 P.O. Box 389, Loveland, CO 80539-0389 U.S.A.
 Tel. (970) 669-3050
 (800) 227-4224 (U.S.A. only)
 Fax (970) 669-2932
 orders@hach.com
 www.hach.com

HACH LANGE GMBH
 Willstätterstraße 11
 D-40549 Düsseldorf, Germany
 Tel. +49 (0) 2 11 52 88-320
 Fax +49 (0) 2 11 52 88-210
 info-de@hach.com
 www.de.hach.com

HACH LANGE Sàrl
 6, route de Compois
 1222 Vézenaz
 SWITZERLAND
 Tel. +41 22 594 6400
 Fax +41 22 594 6499

