

## شن گیر AMGS

عملکرد:

این دستگاه جهت جدایش سنگ و ضایعات از غلات و حبوبات براساس وزن آنها طراحی شده است.

خصوصیات اصلی:

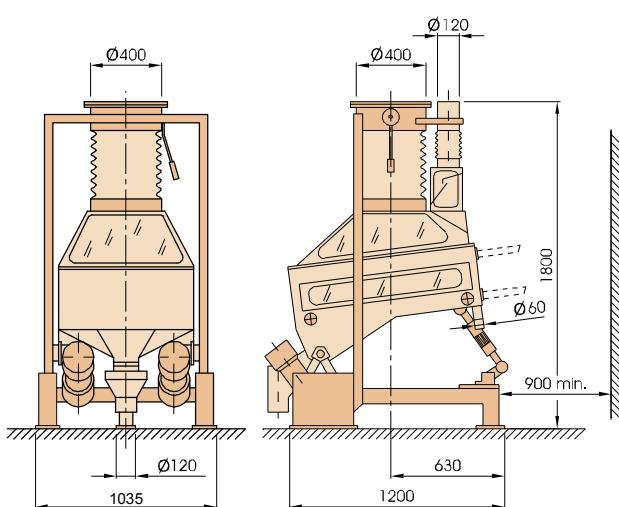
دستگاه دوطبقه است. بنابراین ضمن جدا سازی سنگ از گندم یا سایر غلات و حبوبات، بار سبک را از سنگین جدا می کند. هر طبقه یک رامکا دارد که آنها را می توان به راحتی از محل استقرار خود خارج کرد. همچنین بدنه به گونه ای طراحی شده تا بتوان بار داخل آنرا بازدید کرد.

بار ورودی براساس وزن خود طبقه بندی می شود. این جدایش توسط مکش هوا و همچنین لرزش دستگاه (توسط الکتروموتور ویبره) صورت می گیرد. بارهای مطلوب سنگین و سنگهای موجود در بار برروی توری پایین باقی می مانند در حالی که بارهای سبک تر برروی توری بالا شناور شده و جریان مکش هوا موادی مانند کاه و کزل و گرد و غبار که از همه سبکترند را به سمت بالا هدایت و از دستگاه خارج می کند.

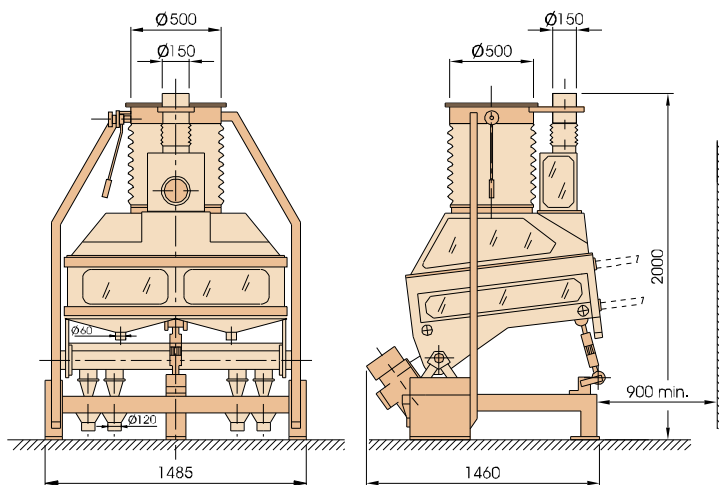
بار ورودی به وسیله قطعه خاص تقسیم بار در سراسر عرض رامکای بالا پخش می شود. که هیچگونه نیازی به تنظیم ندارد.

رامکای بالا از سه نوع توری متصل به هم تشکیل شده و هر کدام دارای سوراخهای گوناگونی است تا توزیع بار برروی رامکاهای پایین به خوبی انجام شود. ضمناً بار سبک نیز توسط رامکای فوقانی جداسازی می شود. به طور کلی ذرات سنگین از خروجی رامکای پایین و ذرات سبک از خروجی رامکای بالا تخلیه می شود.

در رامکای پایین که توری آن دارای سوراخ با سایز متفاوتی نسبت به رامکای بالاست جدایش سنگ از بار مطلوب صورت می پذیرد.



Type: AMGS T/10



Type: AMGS T/20

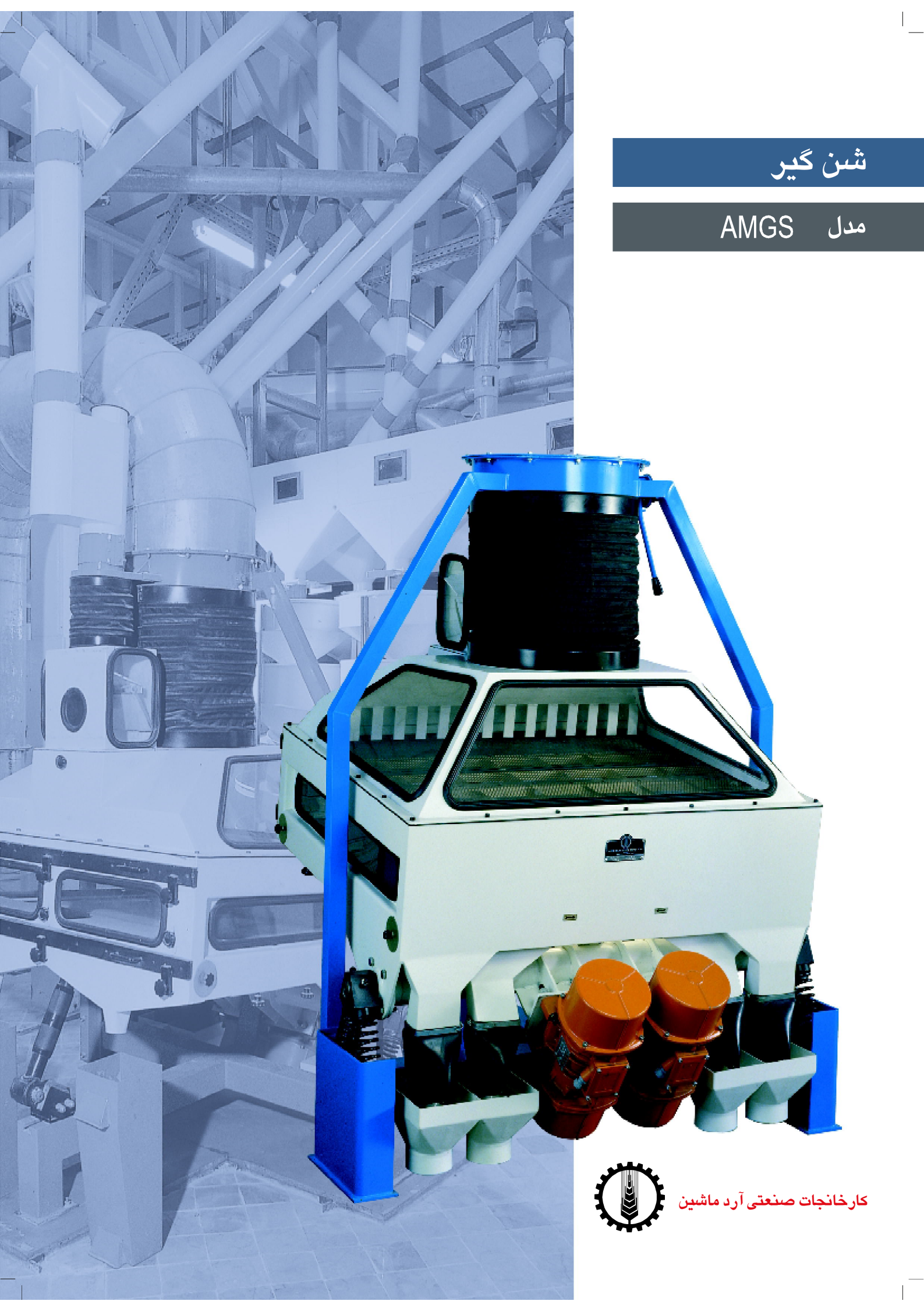
### شن گیر

مدل	میزان خروجی بار [t/h]	موتور (50 Hz) [kW]	ابعاد رامکا [cm]	حجم هوای مورد نیاز [m <sup>3</sup> /min]	فشار هوای مورد نیاز [mm H <sub>2</sub> O]
AMGS T/10	8	2 × 0.35	92 × 79	90	180
AMGS T/20	16	2 × 0.68	92 × 124	160	180

### کارخانجات صنعتی آرد ماشین

شن گیر

مدل AMGS



کارخانجات صنعتی آرد ماشین