

پوستگیر افقی

مدل AMHS



کارخانجات صنعتی آرد ماشین

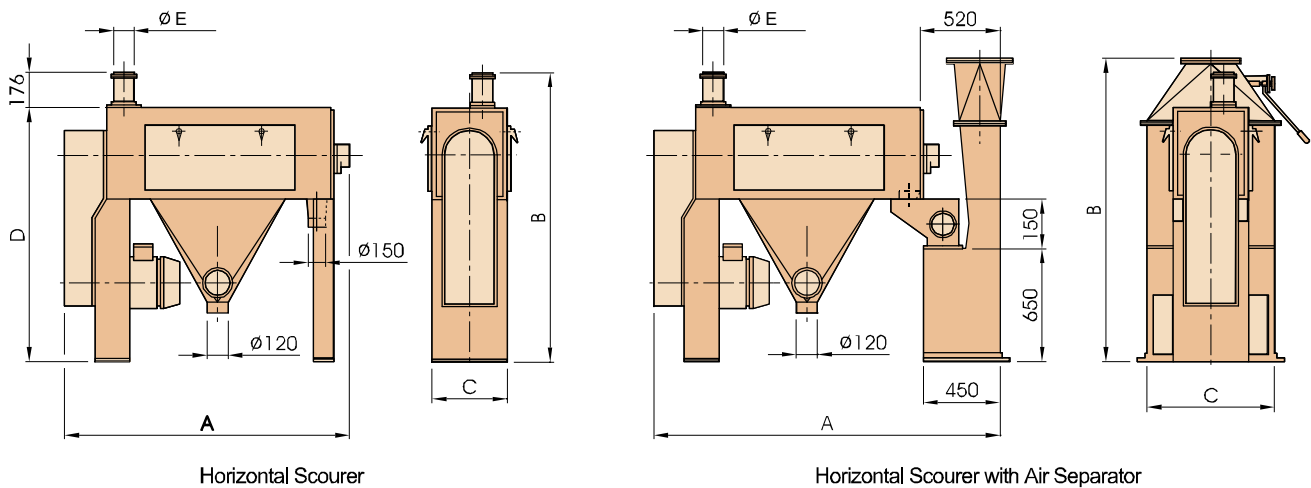
# AMHS پوستگیر افقی

عملکرد :

- دستگاه ، پوست و ذرات داخل شیار گندم را بدون صدمه زدن به آن خارج می کند .

خصوصیات اصلی :

- روتور دارای تیغه های فولادی مخصوص با ساییش مواد به توری فولادی ضمن حرکت بار به سمت خروجی، عمل پوستگیری را کامل می کند .
- دستگاه با ساییش و ضربه ، تخم علفها و دانه های غلاف دار ضایعات داخل گندم را باز می کند و این ناخالصی ها در سوپراتور هوا از گندم جدا می شوند .
- امکان تعویض توری بسیار ساده و کارکرد دستگاه بدون لرزش و آرام است .
- نوع خشک و نوع تر این دستگاه از نظر ساختار روتور و سرعت دوران متفاوت است .



پوستگیر افقی

مدل	ظرفیت [t/h]	موتور (50 Hz) [kW]	حجم هوای مورد نیاز [m <sup>3</sup> /min]	ابعاد [mm]					وزن خالص [kg]	حجم بسته بندی [m <sup>3</sup> ]
				A	B	C	D	E		
AMHS 35/135-7.5	8	7.5	5	1715	1525	500	1350	120	470	2.1
AMHS 35/135-9	10	9	5						480	
AMHS 50/165-11	15	11	8	2010	1725	610	1550	150	845	3.4
AMHS 50/165-15	20	15	8						860	
AMHS 35/135-7.5-A	8	7.5	60	1945	1720	750	1350	120	600	4.2
AMHS 35/135-9-A	10	9	60						610	
AMHS 50/165-11-A	15	11	90	2240	1990	1120	1550	150	1050	6.5
AMHS 50/165-15-A	20	15	90						1065	

کارخانجات صنعتی آرد ماشین