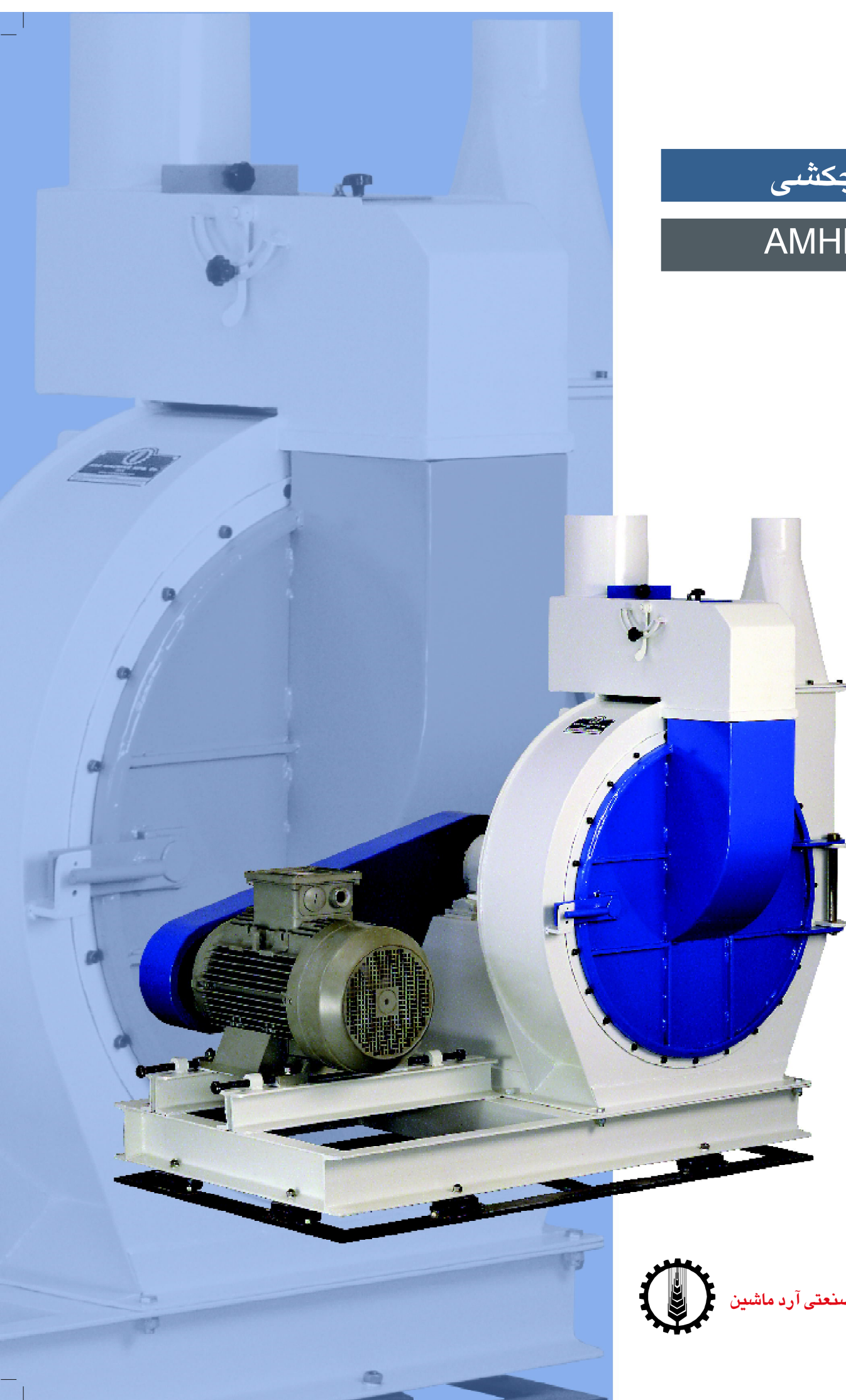


آسیاب چکشی

مدل AMHM



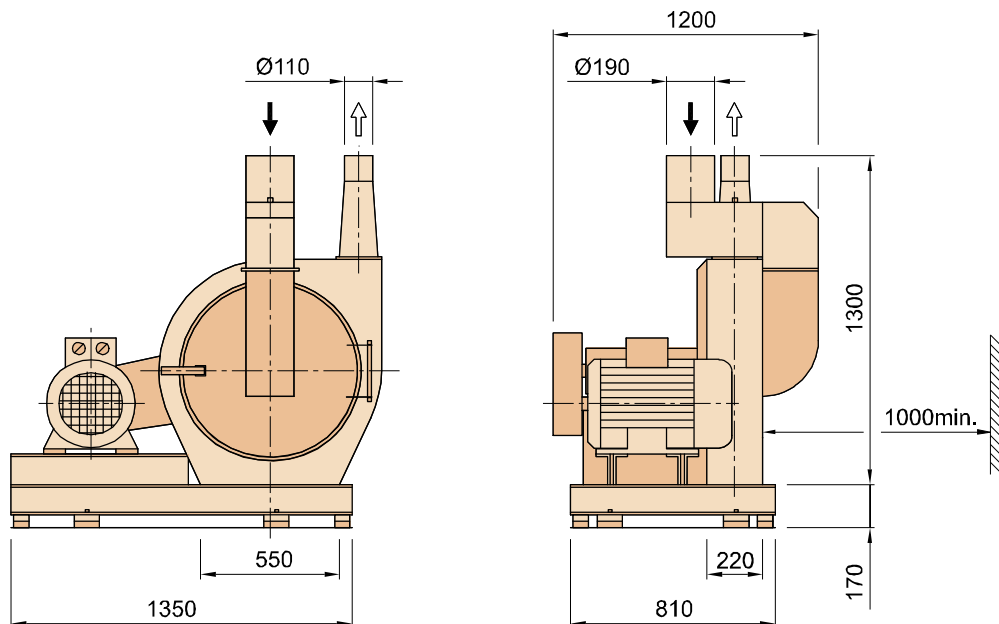
کارخانجات صنعتی آرد ماشین

عملکرد:

- برای خرد کردن سبوس و ضایعات مفید بخش بوجاری کاربرد دارد.

خصوصیات اصلی:

- روتور دستگاه دارای فن دمنده مخصوصی است که مواد آسیاب شده را به صورت پنوماتیک به سیلو منتقل می کند.
- تیغه ها از فولاد مخصوص آبکاری شده ساخته شده اند.
- انتقال قدرت از الکتروموتور به روتور توسط یاتاقان یکپارچه و تسمه و پولی انجام می شود.
- بخشهای مختلف دستگاه که در معرض سایش قرار دارند از فولاد ضد سایش و ضد زنگ ساخته شده اند.



آسیاب چکشی

مدل	ظرفیت [t/h]	موتور (50 Hz) [kW]	فشار هوا [mm H ₂ O]	حجم هوا [m ³ /min]	وزن خالص [kg]	حجم بسته بندی [m ³]
AMHM 70/24	1	22	600	20	700	3.2

کارخانجات صنعتی آرد ماشین