

بوجاری مغناطیسی

مدل AMMS



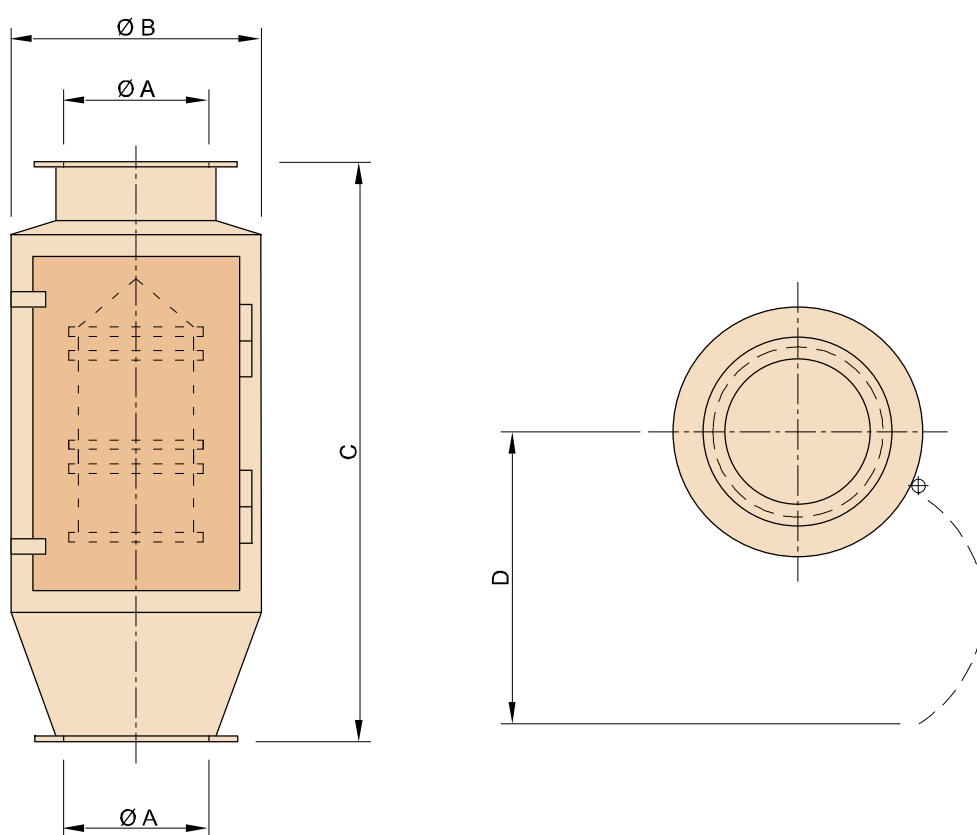
کارخانجات صنعتی آرد ماشین

عملکرد:

- دستگاه در مسیر ورودی ماشین آلات حساس مثل والس نصب می شود تا مانع عبور قطعات فلزی گردد.

خصوصیات اصلی:

- از آهنرباهای دائمی اروپایی با قدرت 12000 Gauss در ساخت هسته مغناطیسی دستگاه استفاده شده است.
- با باز کردن درب جانبی، هسته مغناطیسی بیرون آمده و از براده های آهن پاک می شود.



بوجاری مغناطیسی

مدل	ظرفیت [t/h]	ابعاد [mm]				وزن خالص [kg]	حجم بسته بندی [m ³]
		ØA	ØB	C	D		
AMMS/A0	10	120	220	570	300	25	0.09
AMMS/A1	15	150	275	680	310	35	0.13
AMMS/A2	25	200	345	790	390	50	0.24

کارخانجات صنعتی آرد ماشین