

بارریز

مدل AMAL



کارخانجات صنعتی آرد ماشین

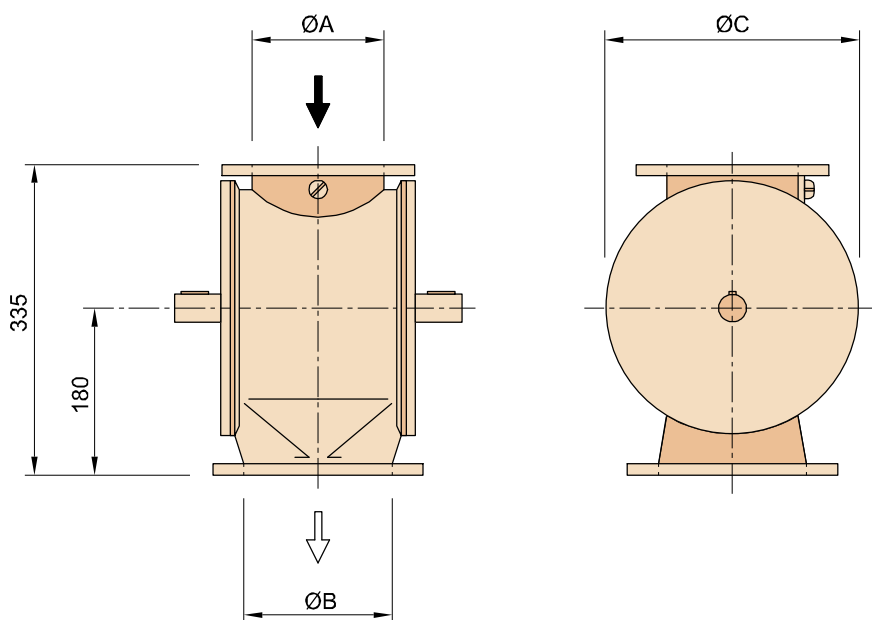
بارریز AMAL

عملکرد:

- بعنوان قفل هوا زیر سیکنها و جهت تخلیه بار داخل آنها استفاده می شود.

خصوصیات اصلی:

- بدنه و روتور چدنی، یاتاقانها بلبرینگی است.
- تفرانس بین روتور و پوسته در حد صدم میلیمتر است.



بارریز

مدل	ظرفیت (46 rpm) [t/h]			موتور (50 Hz) [kW]	ابعاد [mm]			وزن خالص [kg]	حجم بسته بندی [m ³]
	گندم	آرد	سیبوس		ØA	ØB	ØC		
AMAL 220/C	5	2	1	0.37 - 1.5	142	160	275	36	0.05
AMAL 250/C	10	4.5	2		142	170	305	47	0.06

کارخانجات صنعتی آرد ماشین