

# INTERRUTTORI DI PROSSIMITA' INDUTTIVI AD ANELLO

**SERIE**  
*SERIES*

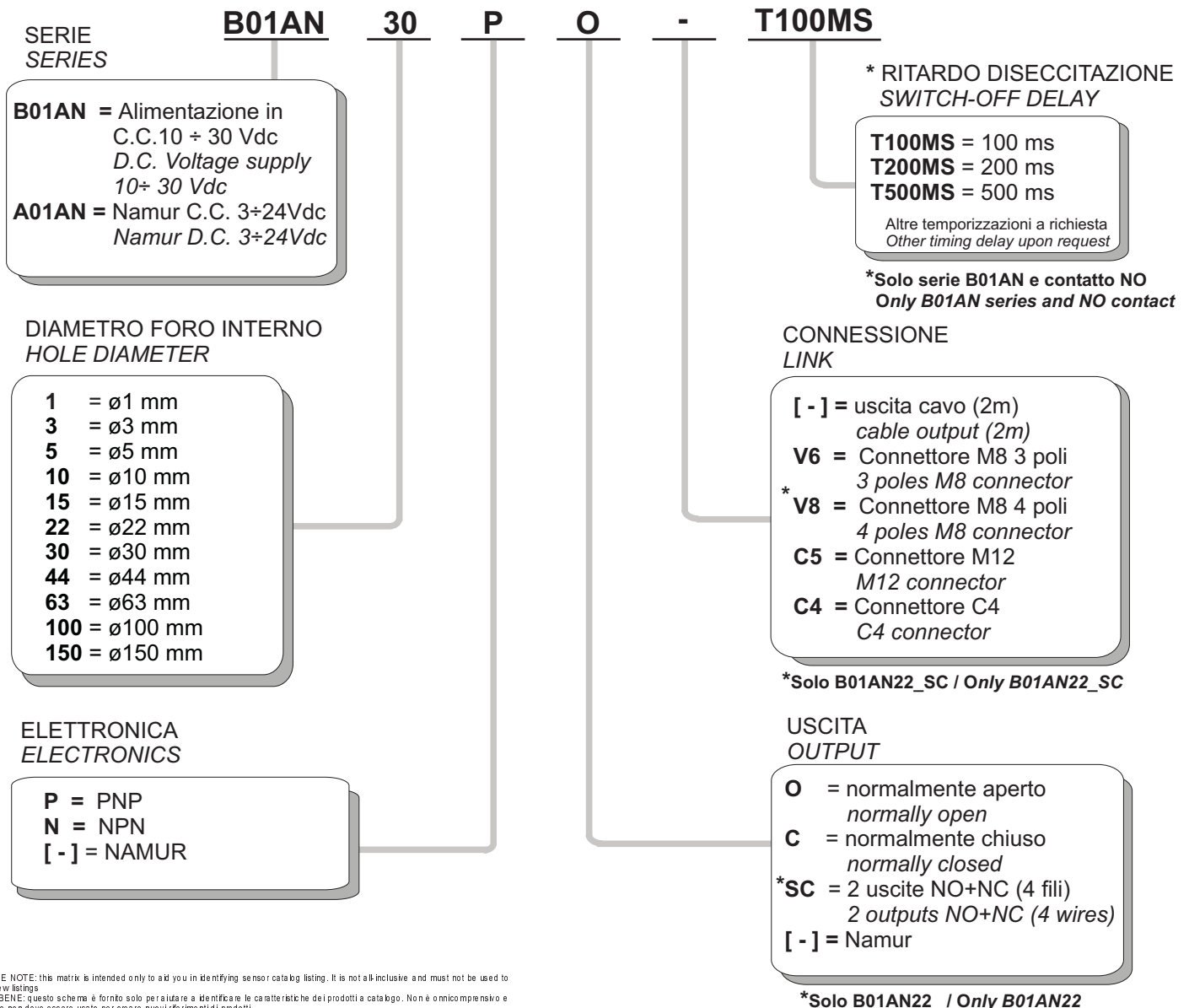
**A01AN**  
**B01AN**

***INDUCTIVE PROXIMITY SWITCHES***  
***RING TYPE***

**INTERRUTTORI DI PROSSIMITA' INDUTTIVI AD ANELLO**  
**INDUCTIVE PROXIMITY SWITCHES RING TYPE**


- ⇒ INTERRUTTORI DI PROSSIMITA' INDUTTIVI AD ANELLO CON FORO DIAMETRO 1, 3, 5, 10, 15, 22, 30, 44, 63, 100, 150 mm
- ⇒ USCITA CAVO O CONNETTORE M8, M12, C4
- ⇒ ALIMENTAZIONE IN C.C. 10 ÷ 30 Vcc oppure NAMUR IN C.C. 3 ÷ 24 Vcc
- ⇒ TEMPORIZZAZIONE CON RITARDO ALLA DISECCITAZIONE

- ⇒ **INDUCTIVE RING TYPE PROXIMITY SWITCHES**  
**HOLE 1, 3, 5, 10, 15, 22, 30, 44, 63, 100, 150 mm DIAMETER**
- ⇒ **CABLE OUTPUT OR CONNECTOR OUTPUT**
- ⇒ **D.C. 10 ÷ 30 Vdc SUPPLY VERSION or**  
**NAMUR 3 ÷ 24 Vdc SUPPLY VERSION**
- ⇒ **SWITCH-OFF TIME DELAY**

**COME ORDINARE**
**HOW TO ORDER**


PLEASE NOTE: this matrix is intended only to aid you in identifying sensor catalog listing. It is not all-inclusive and must not be used to form new listings.  
 NOTA BENE: questo schema è fornito solo per aiutare a identificare le caratteristiche dei prodotti a catalogo. Non è onnicomprensivo e pertanto non deve essere usato per creare nuovi riferimenti di prodotti.

File Name: anelli cdr  
 Rev: 0.4 Date: 11/03/15

La Ditta costruttrice si riserva di apportare qualunque modifica ritenga utile senza preavviso.  
*Manufacturer reserve itself all the rights to change without notice.*

**CARATTERISTICHE ELETTRICHE**
**ELECTRICAL FEATURES**
**CORRENTE CONTINUA**
**DIRECT CURRENT**

ALIMENTAZIONE	10 ÷ 30 Vcc/Vdc	SUPPLY VOLTAGE
ONDULAZIONE RESIDUA	≤ 10%	RIPPLE
ASSORBIMENTO	< 10 mA	POWER CONSUMPTION
CARICO MASSIMO	200 mA	MAXIMUM LOAD
CADUTA DI TENSIONE	< 1,8 Vdc	VOLTAGE DROP
PROTEZIONE C.C.	SI / YES	SHORT CIRCUIT PROTECTION
PROTEZIONE INVERS. POLARITA'	SI / YES	REVERSE POLARITY PROTECTION
LED DI SEGNALAZIONE	SI / YES	OUTPUT STATUS LED
COMPATIBILITA' ELETTROMAGNETICA CE	EN60947-5-2	CE COMPLIANCE
CERTIFICAZIONE	CE	CERTIFICATION

**CORRENTE CONTINUA NAMUR.**
**DIRECT CURRENT NAMUR**

ALIMENTAZIONE	3 ÷ 24 Vcc/Vdc	SUPPLY VOLTAGE
ONDULAZIONE RESIDUA	≤ 10%	RIPPLE
ASSORBIMENTO	< 1 mA / >4 mA*	POWER CONSUMPTION
LED DI SEGNALAZIONE	NO	OUTPUT STATUS LED
COMPATIBILITA' ELETTROMAGNETICA CE	EN60947-5-2	CE COMPLIANCE
CERTIFICAZIONE	CE	CERTIFICATION

\* <1 mA in presenza di oggetto / *with object*  
 >4 mA in assenza di oggetto / *without object*

**CARATTERISTICHE TECNICHE**
**TECHNICAL FEATURES**
**ANELLI CON FORO DIAMETRO 1-3-5-10 mm**
**RINGS WITH 1-3-5-10 mm DIAMETER HOLE**

	C.C.	C.C. NAMUR	
SCHERMATO			SHIELDED (FLUSH)
NON SCHERMATO	•	•	UNSHIELDED (NON FLUSH)
FREQUENZA MASSIMA	1500 Hz		MAX. SWITCHING FREQUENCY
TEMPERATURA DI LAVORO	-25°C ÷ +70°C		WORKING TEMPERATURE
MAT.CORPO	ABS		BODY MATERIAL
PROTEZIONE	IP67 (con connettore montato / <i>with connector mounted</i> )		PROTECTION RATING
CAVO	3x0,14 mm <sup>2</sup>	2x0,14mm <sup>2</sup>	CABLE
CONNETTORE M8(V6)	V1-V2-V6-V7		M8 (V6) CONNECTOR
CONNETTORE M12(C5)	C5-C6-C7-L7		M12(C5) CONNECTOR

**ANELLI CON FORO DIAMETRO 15-22-30 mm**
**RINGS WITH 15-22-30 mm DIAMETER HOLE**

	C.C.		C.C. NAMUR		
SCHERMATO					<i>SHIELDED (FLUSH)</i>
NON SCHERMATO		•		•	<i>UNSHIELDED (NON FLUSH)</i>
FREQUENZA MASSIMA	1000 Hz				<i>MAX. SWITCHING FREQUENCY</i>
TEMPERATURA DI LAVORO	-25°C ÷ +70°C				<i>WORKING TEMPERATURE</i>
MAT.CORPO	ABS				<i>BODY MATERIAL</i>
PROTEZIONE	IP67 (con connettore montato / with connector mounted)				<i>PROTECTION RATING</i>
CAVO	3x0,14 mm <sup>2</sup>		2x0,14mm <sup>2</sup>		<i>CABLE</i>
CONNETTORE M8(V6)	V1-V2-V6-V7				<i>M8 (V6) CONNECTOR</i>
CONNETTORE M12(C5)	C5-C6-C7-L7				<i>M12(C5) CONNECTOR</i>

**ANELLI CON FORO DIAMETRO 44 mm**
**RINGS WITH 44 mm DIAMETER HOLE**

	C.C.		C.C. NAMUR		
SCHERMATO					<i>SHIELDED (FLUSH)</i>
NON SCHERMATO		•		•	<i>UNSHIELDED (NON FLUSH)</i>
FREQUENZA MASSIMA	500 Hz				<i>MAX. SWITCHING FREQUENCY</i>
TEMPERATURA DI LAVORO	-25°C ÷ +70°C				<i>WORKING TEMPERATURE</i>
MAT.CORPO	ABS				<i>BODY MATERIAL</i>
PROTEZIONE	IP67 (con connettore montato / with connector mounted)				<i>PROTECTION RATING</i>
CAVO	3x0,35 mm <sup>2</sup>		2x0,35mm <sup>2</sup>		<i>CABLE</i>
CONNETTORE M12(C5)	C5-C6-C7-L7				<i>M12(C5) CONNECTOR</i>
ALTRI CONNETTORI	C4				<i>OTHER CONNECTORS</i>

**ANELLI CON FORO DIAMETRO 63 mm**
**RINGS WITH 63 mm DIAMETER HOLE**

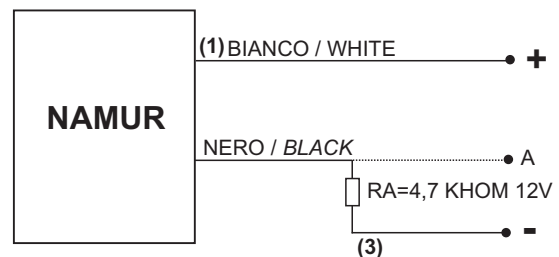
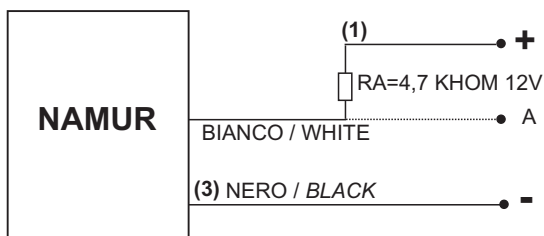
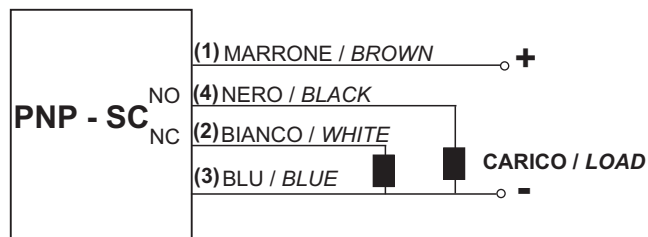
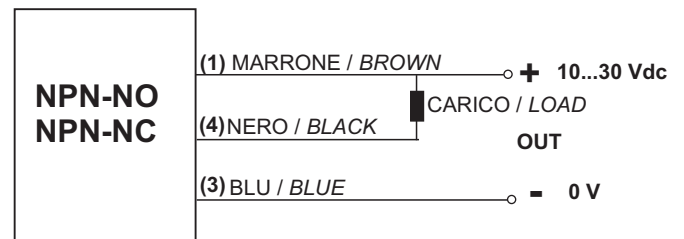
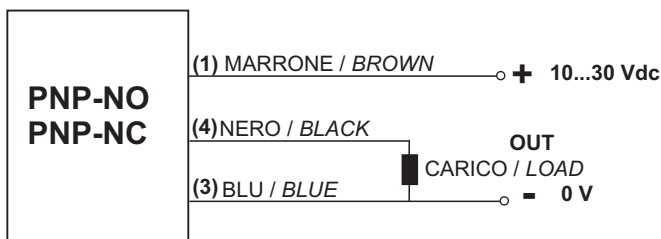
	C.C.		C.C. NAMUR		
SCHERMATO					<i>SHIELDED (FLUSH)</i>
NON SCHERMATO		•		•	<i>UNSHIELDED (NON FLUSH)</i>
FREQUENZA MASSIMA	200 Hz				<i>MAX. SWITCHING FREQUENCY</i>
TEMPERATURA DI LAVORO	-25°C ÷ +70°C				<i>WORKING TEMPERATURE</i>
MAT.CORPO	ABS				<i>BODY MATERIAL</i>
PROTEZIONE	IP67 (con connettore montato / with connector mounted)				<i>PROTECTION RATING</i>
CAVO	3x0,35 mm <sup>2</sup>		2x0,35mm <sup>2</sup>		<i>CABLE</i>
CONNETTORE M12(C5)	C5-C6-C7-L7				<i>M12(C5) CONNECTOR</i>
ALTRI CONNETTORI	C4				<i>OTHER CONNECTORS</i>

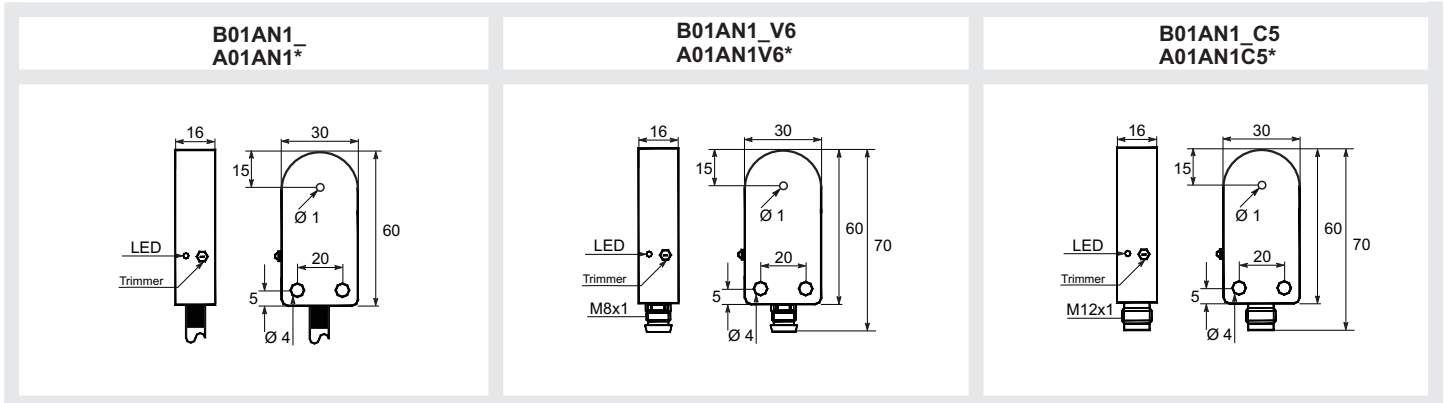
**ANELLI CON FORO DIAMETRO 100 - 150 mm**
**RINGS WITH 100 - 150 mm DIAMETER HOLE**

	C.C.		C.C. NAMUR		
SCHERMATO					<i>SHIELDED (FLUSH)</i>
NON SCHERMATO		•		•	<i>UNSHIELDED (NON FLUSH)</i>
FREQUENZA MASSIMA	100 Hz				<i>MAX. SWITCHING FREQUENCY</i>
TEMPERATURA DI LAVORO	-25°C ÷ +70°C				<i>WORKING TEMPERATURE</i>
MAT.CORPO	ABS				<i>BODY MATERIAL</i>
PROTEZIONE	IP67 (con connettore montato / with connector mounted)				<i>PROTECTION RATING</i>
CAVO	3x0,35 mm <sup>2</sup>		2x0,35mm <sup>2</sup>		<i>CABLE</i>
CONNETTORE M12(C5)	C5-C6-C7-L7				<i>M12(C5) CONNECTOR</i>
ALTRI CONNETTORI	C4				<i>OTHER CONNECTORS</i>

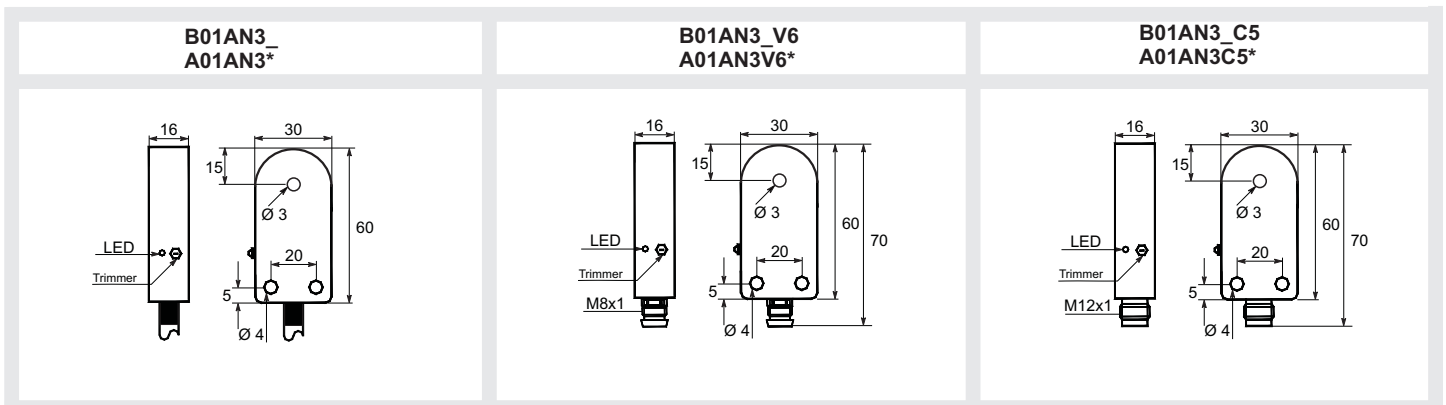
**DIMENSIONI MINIME DELL'OGGETTO DA RILEVARE    MINIMUM SIZES OF OBJECT TO BE DETECTED**

	<i>BOLAN1_</i>	<i>BOLAN3_</i>	<i>BOLAN5_</i>	<i>BOLAN10_</i>	<i>BOLAN15_</i>	<i>BOLAN22_</i>	<i>BOLAN30_</i>	<i>BOLAN44_</i>	<i>BOLAN63_</i>	<i>BOLAN100_</i>	<i>BOLAN150_</i>
<b>LUNGHEZZA</b>			2 mm	4 mm		12 mm		18 mm	25 mm	40 mm	
<b>DIAMETRO</b>			1,5 mm	2,5 mm		6 mm		9 mm	12 mm	25 mm	

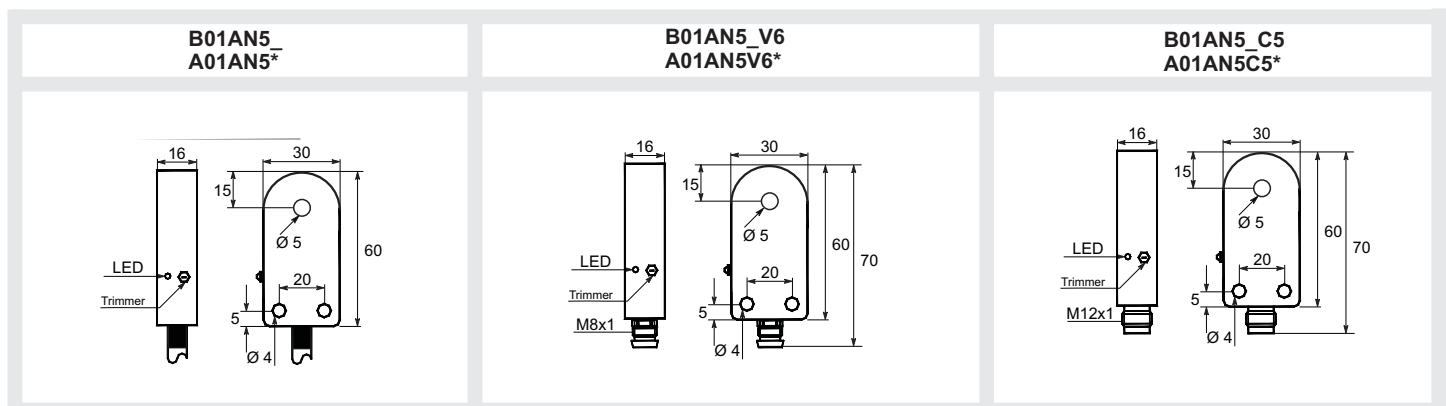
**COLLEGAMENTI**
**CONNECTIONS**


**DIMENSIONI MECCANICHE**
**MECHANICAL SIZE**
**FORO DIAMETRO 1mm**
**1mm DIAMETER HOLE**


\* SENZA LED / NO LED

**FORO DIAMETRO 3 mm**
**3 mm DIAMETER HOLE**


\* SENZA LED / NO LED

**FORO DIAMETRO 5 mm**
**5 mm DIAMETER HOLE**


\* SENZA LED / NO LED

**FORO DIAMETRO 10 mm**
**10 mm DIAMETER HOLE**

<b>B01AN10_</b> <b>A01AN10*</b>	<b>B01AN10_V6</b> <b>A01AN10V6*</b>	<b>B01AN10_C5</b> <b>A01AN10C5*</b>

\* SENZA LED / NO LED

**FORO DIAMETRO 15 mm**
**15 mm DIAMETER HOLE**

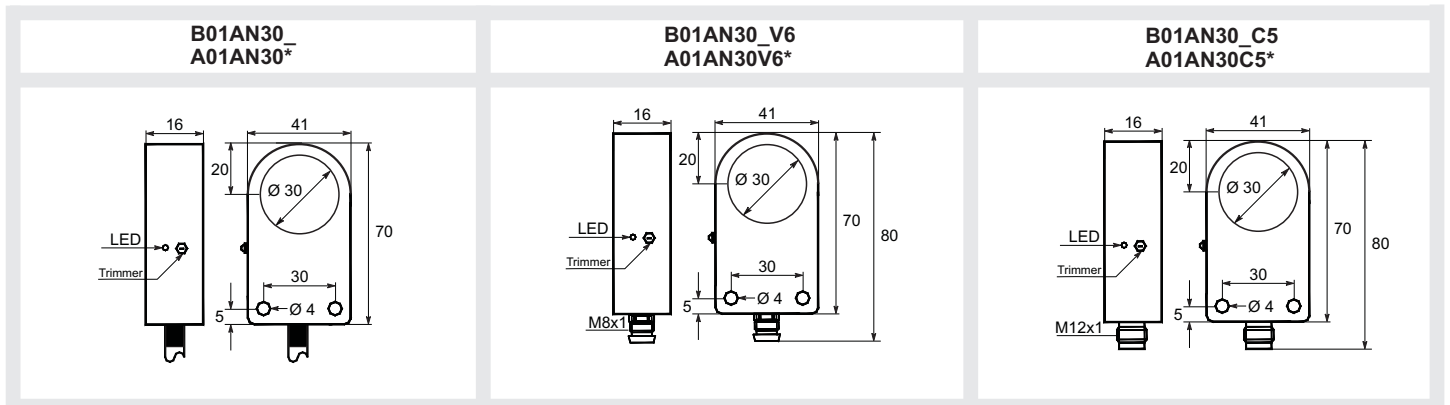
<b>B01AN15_</b> <b>A01AN15*</b>	<b>B01AN15_V6</b> <b>A01AN15V6*</b>	<b>B01AN15_C5</b> <b>A01AN15C5*</b>

\* SENZA LED / NO LED

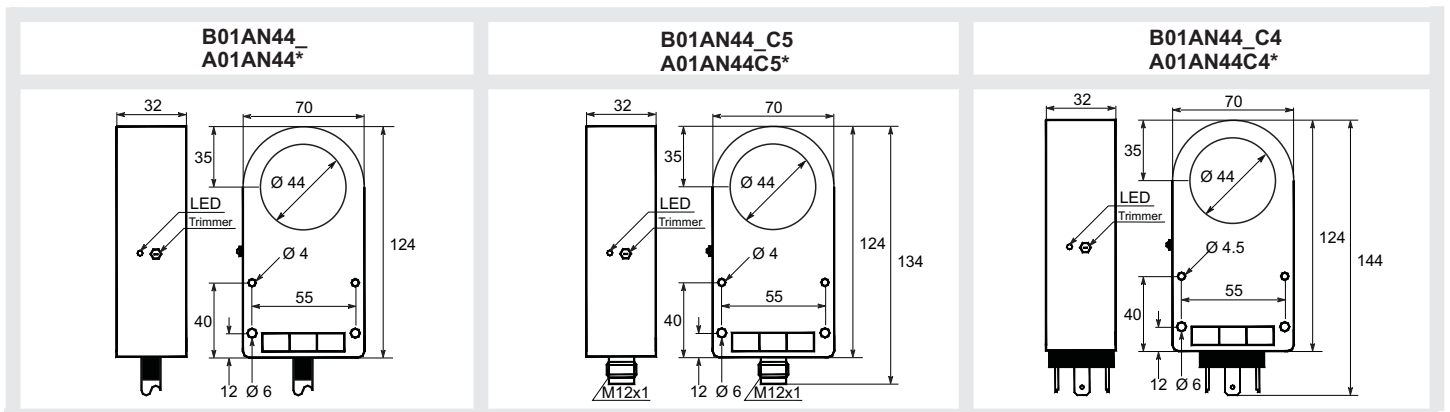
**FORO DIAMETRO 22 mm**
**22 mm DIAMETER HOLE**

<b>B01AN22_</b> <b>A01AN22*</b>	<b>B01AN22_V6</b> <b>A01AN22V6*</b>	<b>B01AN22_SCV8</b>	<b>B01AN22_C5</b> <b>A01AN22C5*</b>

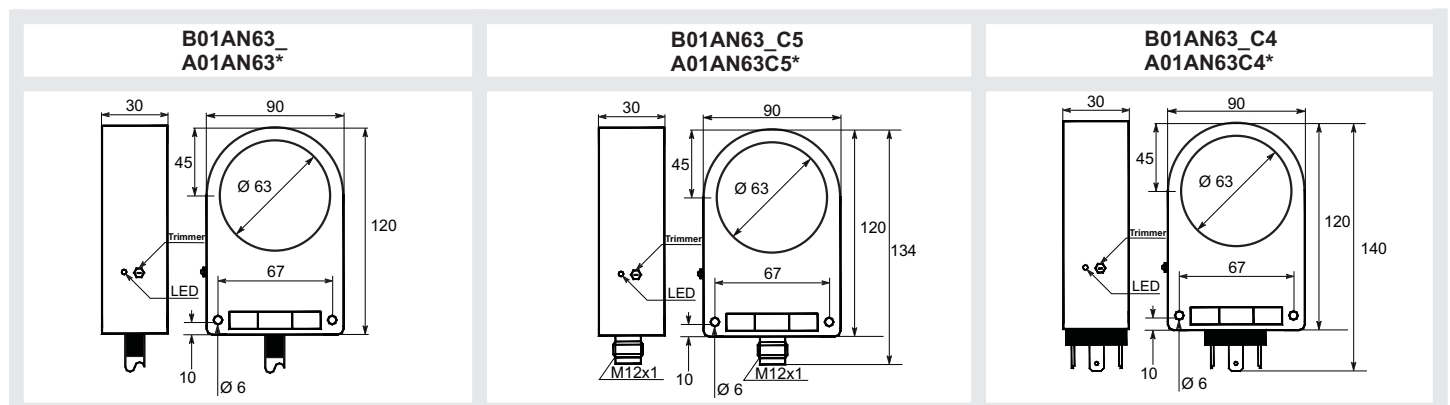
\* SENZA LED / NO LED

**FORO DIAMETRO 30 mm**
**30 mm DIAMETER HOLE**


\* SENZA LED / NO LED

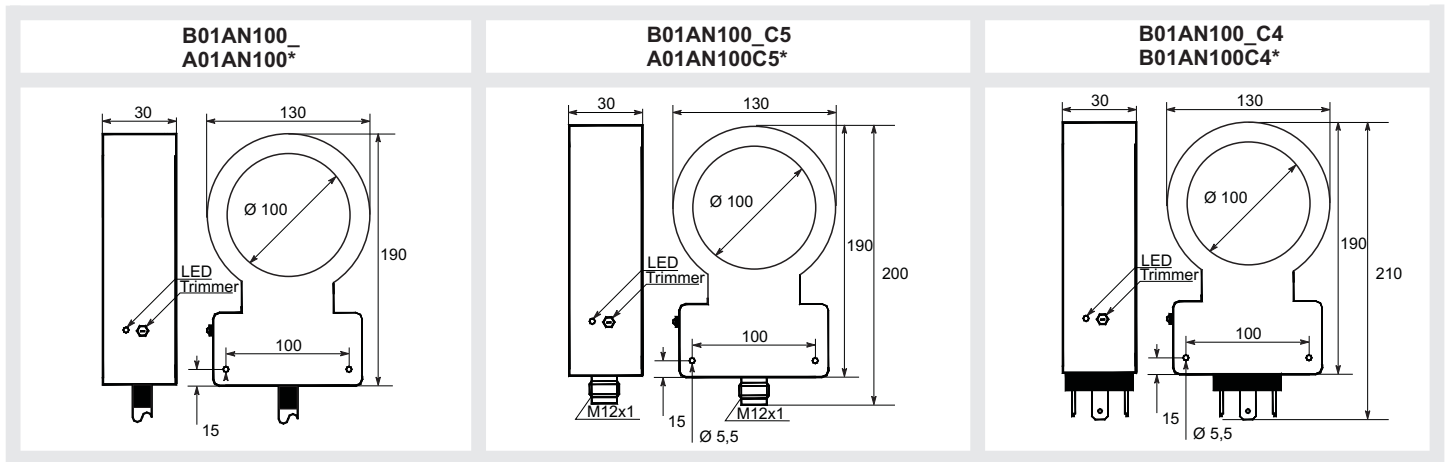
**FORO DIAMETRO 44 mm**
**44 mm DIAMETER HOLE**


\* SENZA LED / NO LED

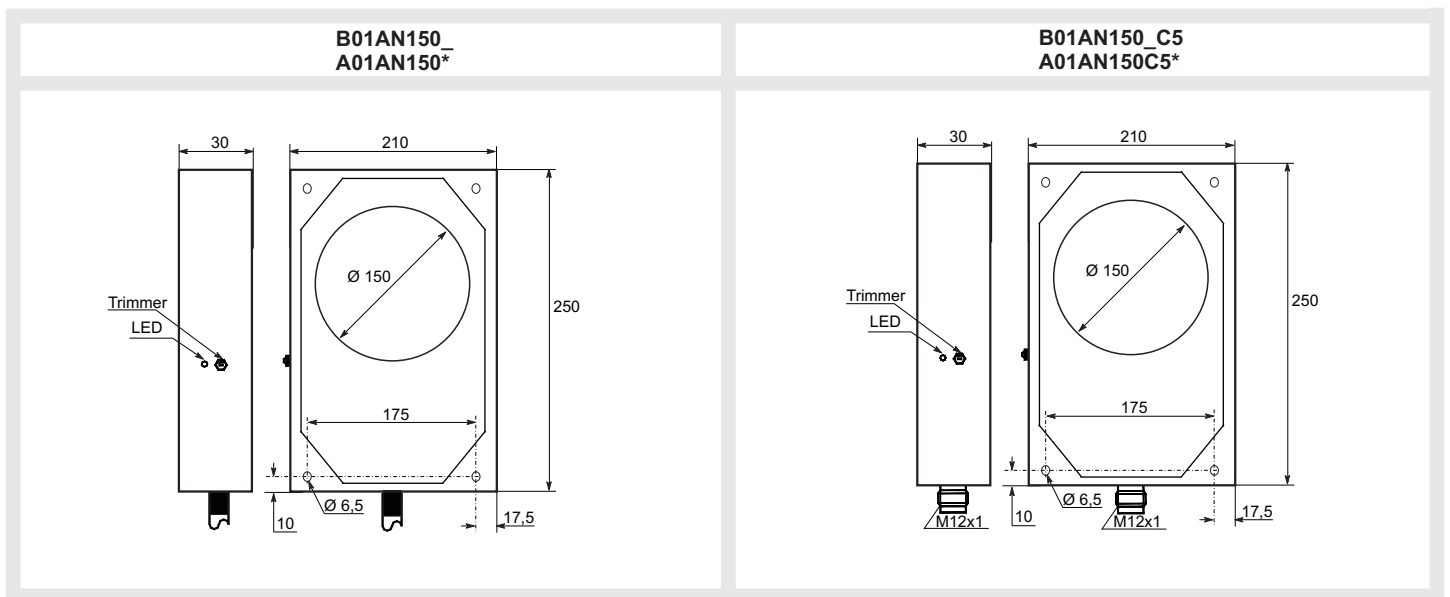
**FORO DIAMETRO 63 mm**
**63 mm DIAMETER HOLE**


\* SENZA LED / NO LED



**FORO DIAMETRO 100 mm**
**100 mm DIAMETER HOLE**


\* SENZA LED / NO LED

**FORO DIAMETRO 150 mm**
**150 mm DIAMETER HOLE**


\* SENZA LED / NO LED

**FORO DIAMETRO 1 mm**
**1 mm DIAMETER HOLE**

	USCITA CAVO CABLE OUTPUT	CONNETTORE M8 M8 CONNECTOR	CONNETTORE M12 M12 CONNECTOR
PNP-NO	B01AN1PO	B01AN1POV6	B01AN1POC5
PNP-NC	B01AN1PC	B01AN1PCV6	B01AN1PCC5
NPN-NO	B01AN1NO	B01AN1NOV6	B01AN1NOC5
NPN-NC	B01AN1NC	B01AN1NCV6	B01AN1NCC5
NAMUR	A01AN1	A01AN1V6	A01AN1C5

**RITARDO ALLA DISECCITAZIONE DA 100 ms**
**SWITCH-OFF 100 ms DELAY**

	USCITA CAVO CABLE OUTPUT	CONNETTORE M8 M8 CONNECTOR	CONNETTORE M12 M12 CONNECTOR
PNP-NO	B01AN1PO-T100MS	B01AN1POV6-T100MS	B01AN1POC5-T100MS
NPN-NO	B01AN1NO-T100MS	B01AN1NOV6-T100MS	B01AN1NOC5-T100MS

**RITARDO ALLA DISECCITAZIONE DA 200 ms**
**SWITCH-OFF 200 ms DELAY**

	USCITA CAVO CABLE OUTPUT	CONNETTORE M8 M8 CONNECTOR	CONNETTORE M12 M12 CONNECTOR
PNP-NO	B01AN1PO-T200MS	B01AN1POV6-T200MS	B01AN1POC5-T200MS
NPN-NO	B01AN1NO-T200MS	B01AN1NOV6-T200MS	B01AN1NOC5-T200MS

**RITARDO ALLA DISECCITAZIONE DA 500 ms**
**SWITCH-OFF 500 ms DELAY**

	USCITA CAVO CABLE OUTPUT	CONNETTORE M8 M8 CONNECTOR	CONNETTORE M12 M12 CONNECTOR
PNP-NO	B01AN1PO-T500MS	B01AN1POV6-T500MS	B01AN1POC5-T500MS
NPN-NO	B01AN1NO-T500MS	B01AN1NOV6-T500MS	B01AN1NOC5-T500MS

**FORO DIAMETRO 3 mm**
**3 mm DIAMETER HOLE**

	USCITA CAVO CABLE OUTPUT	CONNETTORE M8 M8 CONNECTOR	CONNETTORE M12 M12 CONNECTOR
PNP-NO	B01AN3PO	B01AN3POV6	B01AN3POC5
PNP-NC	B01AN3PC	B01AN3PCV6	B01AN3PCC5
NPN-NO	B01AN3NO	B01AN3NOV6	B01AN3NOC5
NPN-NC	B01AN3NC	B01AN3NCV6	B01AN3NCC5
NAMUR	A01AN3	A01AN3V6	A01AN3C5

**RITARDO ALLA DISECCITAZIONE DA 100 ms**
**SWITCH-OFF 100 ms DELAY**

	USCITA CAVO CABLE OUTPUT	CONNETTORE M8 M8 CONNECTOR	CONNETTORE M12 M12 CONNECTOR
PNP-NO	B01AN3PO-T100MS	B01AN3POV6-T100MS	B01AN3POC5-T100MS
NPN-NO	B01AN3NO-T100MS	B01AN3NOV6-T100MS	B01AN3NOC5-T100MS

**RITARDO ALLA DISECCITAZIONE DA 200 ms**
**SWITCH-OFF 200 ms DELAY**

	USCITA CAVO CABLE OUTPUT	CONNETTORE M8 M8 CONNECTOR	CONNETTORE M12 M12 CONNECTOR
PNP-NO	B01AN3PO-T200MS	B01AN3POV6-T200MS	B01AN3POC5-T200MS
NPN-NO	B01AN3NO-T200MS	B01AN3NOV6-T200MS	B01AN3NOC5-T200MS

**RITARDO ALLA DISECCITAZIONE DA 500 ms**
**SWITCH-OFF 500 ms DELAY**

	USCITA CAVO CABLE OUTPUT	CONNETTORE M8 M8 CONNECTOR	CONNETTORE M12 M12 CONNECTOR
PNP-NO	B01AN3PO-T500MS	B01AN3POV6-T500MS	B01AN3POC5-T500MS
NPN-NO	B01AN3NO-T500MS	B01AN3NOV6-T500MS	B01AN3NOC5-T500MS

**FORO DIAMETRO 5 mm**
**5 mm DIAMETER HOLE**

	USCITA CAVO CABLE OUTPUT	CONNETTORE M8 M8 CONNECTOR	CONNETTORE M12 M12 CONNECTOR
PNP-NO	B01AN5PO	B01AN5POV6	B01AN5POC5
PNP-NC	B01AN5PC	B01AN5PCV6	B01AN5PCC5
NPN-NO	B01AN5NO	B01AN5NOV6	B01AN5NOC5
NPN-NC	B01AN5NC	B01AN5NCV6	B01AN5NCC5
NAMUR	A01AN5	A01AN5V6	A01AN5C5

**RITARDO ALLA DISECCITAZIONE DA 100 ms**
**SWITCH-OFF 100 ms DELAY**

	USCITA CAVO CABLE OUTPUT	CONNETTORE M8 M8 CONNECTOR	CONNETTORE M12 M12 CONNECTOR
PNP-NO	B01AN5PO-T100MS	B01AN5POV6-T100MS	B01AN5POC5-T100MS
NPN-NO	B01AN5NO-T100MS	B01AN5NOV6-T100MS	B01AN5NOC5-T100MS

**RITARDO ALLA DISECCITAZIONE DA 200 ms**
**SWITCH-OFF 200 ms DELAY**

	USCITA CAVO CABLE OUTPUT	CONNETTORE M8 M8 CONNECTOR	CONNETTORE M12 M12 CONNECTOR
PNP-NO	B01AN5PO-T200MS	B01AN5POV6-T200MS	B01AN5POC5-T200MS
NPN-NO	B01AN5NO-T200MS	B01AN5NOV6-T200MS	B01AN5NOC5-T200MS

**RITARDO ALLA DISECCITAZIONE DA 500 ms**
**SWITCH-OFF 500 ms DELAY**

	USCITA CAVO CABLE OUTPUT	CONNETTORE M8 M8 CONNECTOR	CONNETTORE M12 M12 CONNECTOR
PNP-NO	B01AN5PO-T500MS	B01AN5POV6-T500MS	B01AN5POC5-T500MS
NPN-NO	B01AN5NO-T500MS	B01AN5NOV6-T500MS	B01AN5NOC5-T500MS

**FORO DIAMETRO 10 mm**
**10 mm DIAMETER HOLE**

	USCITA CAVO CABLE OUTPUT	CONNETTORE M8 M8 CONNECTOR	CONNETTORE M12 M12 CONNECTOR
PNP-NO	B01AN10PO	B01AN10POV6	B01AN10POC5
PNP-NC	B01AN10PC	B01AN10PCV6	B01AN10PCC5
NPN-NO	B01AN10NO	B01AN10NOV6	B01AN10NOC5
NPN-NC	B01AN10NC	B01AN10NCV6	B01AN10NCC5
NAMUR	A01AN10	A01AN10V6	A01AN10C5

**RITARDO ALLA DISECCITAZIONE DA 100 ms**
**SWITCH-OFF 100 ms DELAY**

	USCITA CAVO CABLE OUTPUT	CONNETTORE M8 M8 CONNECTOR	CONNETTORE M12 M12 CONNECTOR
PNP-NO	B01AN10PO-T100MS	B01AN10POV6-T100MS	B01AN10POC5-T100MS
NPN-NO	B01AN10NO-T100MS	B01AN10NOV6-T100MS	B01AN10NOC5-T100MS

**RITARDO ALLA DISECCITAZIONE DA 200 ms**
**SWITCH-OFF 200 ms DELAY**

	USCITA CAVO CABLE OUTPUT	CONNETTORE M8 M8 CONNECTOR	CONNETTORE M12 M12 CONNECTOR
PNP-NO	B01AN10PO-T200MS	B01AN10POV6-T200MS	B01AN10POC5-T200MS
NPN-NO	B01AN10NO-T200MS	B01AN10NOV6-T200MS	B01AN10NOC5-T200MS

**RITARDO ALLA DISECCITAZIONE DA 500 ms**
**SWITCH-OFF 500 ms DELAY**

	USCITA CAVO CABLE OUTPUT	CONNETTORE M8 M8 CONNECTOR	CONNETTORE M12 M12 CONNECTOR
PNP-NO	B01AN10PO-T500MS	B01AN10POV6-T500MS	B01AN10POC5-T500MS
NPN-NO	B01AN10NO-T500MS	B01AN10NOV6-T500MS	B01AN10NOC5-T500MS

**FORO DIAMETRO 15 mm**
**15 mm DIAMETER HOLE**

	USCITA CAVO CABLE OUTPUT	CONNETTORE M8 M8 CONNECTOR	CONNETTORE M12 M12 CONNECTOR
PNP-NO	B01AN15PO	B01AN15POV6	B01AN15POC5
PNP-NC	B01AN15PC	B01AN15PCV6	B01AN15PCC5
NPN-NO	B01AN15NO	B01AN15NOV6	B01AN15NOC5
NPN-NC	B01AN15NC	B01AN15NCV6	B01AN15NCC5
NAMUR	A01AN15	A01AN15V6	A01AN15C5

**RITARDO ALLA DISECCITAZIONE DA 100 ms**
**SWITCH-OFF 100 ms DELAY**

	USCITA CAVO CABLE OUTPUT	CONNETTORE M8 M8 CONNECTOR	CONNETTORE M12 M12 CONNECTOR
PNP-NO	B01AN15PO-T100MS	B01AN15POV6-T100MS	B01AN15POC5-T100MS
NPN-NO	B01AN15NO-T100MS	B01AN15NOV6-T100MS	B01AN15NOC5-T100MS

**RITARDO ALLA DISECCITAZIONE DA 200 ms**
**SWITCH-OFF 200 ms DELAY**

	USCITA CAVO CABLE OUTPUT	CONNETTORE M8 M8 CONNECTOR	CONNETTORE M12 M12 CONNECTOR
PNP-NO	B01AN15PO-T200MS	B01AN15POV6-T200MS	B01AN15POC5-T200MS
NPN-NO	B01AN15NO-T200MS	B01AN15NOV6-T200MS	B01AN15NOC5-T200MS

**RITARDO ALLA DISECCITAZIONE DA 500 ms**
**SWITCH-OFF 500 ms DELAY**

	USCITA CAVO CABLE OUTPUT	CONNETTORE M8 M8 CONNECTOR	CONNETTORE M12 M12 CONNECTOR
PNP-NO	B01AN15PO-T500MS	B01AN15POV6-T500MS	B01AN15POC5-T500MS
NPN-NO	B01AN15NO-T500MS	B01AN15NOV6-T500MS	B01AN15NOC5-T500MS

**FORO DIAMETRO 22 mm**
**22 mm DIAMETER HOLE**

	USCITA CAVO CABLE OUTPUT	CONNETTORE M8 M8 CONNECTOR	CONNETTORE M8 4 POLI M8 4 POLES CONNECTOR	CONNETTORE M12 M12 CONNECTOR
PNP-NO	B01AN22PO	B01AN22POV6	-	B01AN22POC5
PNP-NC	B01AN22PC	B01AN22PCV6	-	B01AN22PCC5
PNP-SC	B01AN22PSC	-	B01AN22PSCV8	B01AN22PSCC5
NPN-NO	B01AN22NO	B01AN22NOV6	-	B01AN22NOC5
NPN-NC	B01AN22NC	B01AN22NCV6	-	B01AN22NCC5
NPN-SC	B01AN22NSC	-	B01AN22NSCV8	B01AN22NSCC5
NAMUR	A01AN22	A01AN22V6	-	A01AN22C5

**RITARDO ALLA DISECCITAZIONE DA 100 ms**
**SWITCH-OFF 100 ms DELAY**

	USCITA CAVO CABLE OUTPUT	CONNETTORE M8 M8 CONNECTOR	CONNETTORE M12 M12 CONNECTOR
PNP-NO	B01AN22PO-T100MS	B01AN22POV6-T100MS	B01AN22POC5-T100MS
NPN-NO	B01AN22NO-T100MS	B01AN22NOV6-T100MS	B01AN22NOC5-T100MS

**RITARDO ALLA DISECCITAZIONE DA 200 ms**
**SWITCH-OFF 200 ms DELAY**

	USCITA CAVO CABLE OUTPUT	CONNETTORE M8 M8 CONNECTOR	CONNETTORE M12 M12 CONNECTOR
PNP-NO	B01AN22PO-T200MS	B01AN22POV6-T200MS	B01AN22POC5-T200MS
NPN-NO	B01AN22NO-T200MS	B01AN22NOV6-T200MS	B01AN22NOC5-T200MS

**RITARDO ALLA DISECCITAZIONE DA 500 ms**
**SWITCH-OFF 500 ms DELAY**

	USCITA CAVO CABLE OUTPUT	CONNETTORE M8 M8 CONNECTOR	CONNETTORE M12 M12 CONNECTOR
PNP-NO	B01AN22PO-T500MS	B01AN22POV6-T500MS	B01AN22POC5-T500MS
NPN-NO	B01AN22NO-T500MS	B01AN22NOV6-T500MS	B01AN22NOC5-T500MS

**FORO DIAMETRO 30 mm**
**30 mm DIAMETER HOLE**

	USCITA CAVO CABLE OUTPUT	CONNETTORE M8 M8 CONNECTOR	CONNETTORE M12 M12 CONNECTOR
PNP-NO	B01AN30PO	B01AN30POV6	B01AN30POC5
PNP-NC	B01AN30PC	B01AN30PCV6	B01AN30PCC5
NPN-NO	B01AN30NO	B01AN30NOV6	B01AN30NOC5
NPN-NC	B01AN30NC	B01AN30NCV6	B01AN30NCC5
NAMUR	A01AN30	A01AN30V6	A01AN30C5

**RITARDO ALLA DISECCITAZIONE DA 100 ms**
**SWITCH-OFF 100 ms DELAY**

	USCITA CAVO CABLE OUTPUT	CONNETTORE M8 M8 CONNECTOR	CONNETTORE M12 M12 CONNECTOR
PNP-NO	B01AN30PO-T100MS	B01AN30POV6-T100MS	B01AN30POC5-T100MS
NPN-NO	B01AN30NO-T100MS	B01AN30NOV6-T100MS	B01AN30NOC5-T100MS

**RITARDO ALLA DISECCITAZIONE DA 200 ms**
**SWITCH-OFF 200 ms DELAY**

	USCITA CAVO CABLE OUTPUT	CONNETTORE M8 M8 CONNECTOR	CONNETTORE M12 M12 CONNECTOR
PNP-NO	B01AN30PO-T200MS	B01AN30POV6-T200MS	B01AN30POC5-T200MS
NPN-NO	B01AN30NO-T200MS	B01AN30NOV6-T200MS	B01AN30NOC5-T200MS

**RITARDO ALLA DISECCITAZIONE DA 500 ms**
**SWITCH-OFF 500 ms DELAY**

	USCITA CAVO CABLE OUTPUT	CONNETTORE M8 M8 CONNECTOR	CONNETTORE M12 M12 CONNECTOR
PNP-NO	B01AN30PO-T500MS	B01AN30POV6-T500MS	B01AN30POC5-T500MS
NPN-NO	B01AN30NO-T500MS	B01AN30NOV6-T500MS	B01AN30NOC5-T500MS

**FORO DIAMETRO 44 mm**
**44 mm DIAMETER HOLE**

	USCITA CAVO CABLE OUTPUT	CONNETTORE TIPO ELETTROVALVOLA ELECTROVALVE TYPE CONNECTOR	CONNETTORE M12 M12 CONNECTOR
PNP-NO	B01AN44PO	B01AN44POC4	B01AN44POC5
PNP-NC	B01AN44PC	B01AN44PCC4	B01AN44PCC5
NPN-NO	B01AN44NO	B01AN44NOC4	B01AN44NOC5
NPN-NC	B01AN44NC	B01AN44NCC4	B01AN44NCC5
NAMUR	A01AN44	A01AN44C4	A01AN44C5

**RITARDO ALLA DISECCITAZIONE DA 100 ms**
**SWITCH-OFF 100 ms DELAY**

	USCITA CAVO CABLE OUTPUT	CONNETTORE TIPO ELETTROVALVOLA ELECTROVALVE TYPE CONNECTOR	CONNETTORE M12 M12 CONNECTOR
PNP-NO	B01AN44PO-T100MS	B01AN44POC4-T100MS	B01AN44POC5-T100MS
NPN-NO	B01AN44NO-T100MS	B01AN44NOC4-T100MS	B01AN44NOC5-T100MS

**RITARDO ALLA DISECCITAZIONE DA 200 ms**
**SWITCH-OFF 200 ms DELAY**

	USCITA CAVO CABLE OUTPUT	CONNETTORE TIPO ELETTROVALVOLA ELECTROVALVE TYPE CONNECTOR	CONNETTORE M12 M12 CONNECTOR
PNP-NO	B01AN44PO-T200MS	B01AN44POC4-T200MS	B01AN44POC5-T200MS
NPN-NO	B01AN44NO-T200MS	B01AN44NOC4-T200MS	B01AN44NOC5-T200MS

**RITARDO ALLA DISECCITAZIONE DA 500 ms**
**SWITCH-OFF 500 ms DELAY**

	USCITA CAVO CABLE OUTPUT	CONNETTORE TIPO ELETTROVALVOLA ELECTROVALVE TYPE CONNECTOR	CONNETTORE M12 M12 CONNECTOR
PNP-NO	B01AN44PO-T500MS	B01AN44POC4-T500MS	B01AN44POC5-T500MS
NPN-NO	B01AN44NO-T500MS	B01AN44NOC4-T500MS	B01AN44NOC5-T500MS

**FORO DIAMETRO 63 mm**
**63 mm DIAMETER HOLE**

	USCITA CAVO CABLE OUTPUT	CONNETTORE TIPO ELETTROVALVOLA ELECTROVALVE TYPE CONNECTOR	CONNETTORE M12 M12 CONNECTOR
PNP-NO	B01AN63PO	B01AN63POC4	B01AN63POC5
PNP-NC	B01AN63PC	B01AN63PCC4	B01AN63PCC5
NPN-NO	B01AN63NO	B01AN63NOC4	B01AN63NOC5
NPN-NC	B01AN63NC	B01AN63NCC4	B01AN63NCC5
NAMUR	A01AN63	A01AN63C4	A01AN63C5

**RITARDO ALLA DISECCITAZIONE DA 100 ms**
**SWITCH-OFF 100 ms DELAY**

	USCITA CAVO CABLE OUTPUT	CONNETTORE TIPO ELETTROVALVOLA ELECTROVALVE TYPE CONNECTOR	CONNETTORE M12 M12 CONNECTOR
PNP-NO	B01AN63PO-T100MS	B01AN63POC4-T100MS	B01AN63POC5-T100MS
NPN-NO	B01AN63NO-T100MS	B01AN63NOC4-T100MS	B01AN63NOC5-T100MS

**RITARDO ALLA DISECCITAZIONE DA 200 ms**
**SWITCH-OFF 200 ms DELAY**

	USCITA CAVO CABLE OUTPUT	CONNETTORE TIPO ELETTROVALVOLA ELECTROVALVE TYPE CONNECTOR	CONNETTORE M12 M12 CONNECTOR
PNP-NO	B01AN63PO-T200MS	B01AN63POC4-T200MS	B01AN63POC5-T200MS
NPN-NO	B01AN63NO-T200MS	B01AN63NOC4-T200MS	B01AN63NOC5-T200MS

**RITARDO ALLA DISECCITAZIONE DA 500 ms**
**SWITCH-OFF 500 ms DELAY**

	USCITA CAVO CABLE OUTPUT	CONNETTORE TIPO ELETTROVALVOLA ELECTROVALVE TYPE CONNECTOR	CONNETTORE M12 M12 CONNECTOR
PNP-NO	B01AN63PO-T500MS	B01AN63POC4-T500MS	B01AN63POC5-T500MS
NPN-NO	B01AN63NO-T500MS	B01AN63NOC4-T500MS	B01AN63NOC5-T500MS

**FORO DIAMETRO 100 mm**
**100 mm DIAMETER HOLE**

	USCITA CAVO CABLE OUTPUT	CONNETTORE TIPO ELETTROVALVOLA ELECTROVALVE TYPE CONNECTOR	CONNETTORE M12 M12 CONNECTOR
PNP-NO	B01AN100PO	B01AN100POC4	B01AN100POC5
PNP-NC	B01AN100PC	B01AN100PCC4	B01AN100PCC5
NPN-NO	B01AN100NO	B01AN100NOC4	B01AN100NOC5
NPN-NC	B01AN100NC	B01AN100NCC4	B01AN100NCC5
NAMUR	A01AN100	A01AN100C4	A01AN100C5

**RITARDO ALLA DISECCITAZIONE DA 100 ms**
**SWITCH-OFF 100MS DELAY**

	USCITA CAVO CABLE OUTPUT	CONNETTORE TIPO ELETTROVALVOLA ELECTROVALVE TYPE CONNECTOR	CONNETTORE M12 M12 CONNECTOR
PNP-NO	B01AN100PO-T100MS	B01AN100POC4-T100MS	B01AN100POC5-T100MS
NPN-NO	B01AN100NO-T100MS	B01AN100NOC4-T100MS	B01AN100NOC5-T100MS

**RITARDO ALLA DISECCITAZIONE DA 200 ms**
**SWITCH-OFF 200MS DELAY**

	USCITA CAVO CABLE OUTPUT	CONNETTORE TIPO ELETTROVALVOLA ELECTROVALVE TYPE CONNECTOR	CONNETTORE M12 M12 CONNECTOR
PNP-NO	B01AN100PO-T200MS	B01AN100POC4-T200MS	B01AN100POC5-T200MS
NPN-NO	B01AN100NO-T200MS	B01AN100NOC4-T200MS	B01AN100NOC5-T200MS

**RITARDO ALLA DISECCITAZIONE DA 500 ms**
**SWITCH-OFF 500MS DELAY**

	USCITA CAVO CABLE OUTPUT	CONNETTORE TIPO ELETTROVALVOLA ELECTROVALVE TYPE CONNECTOR	CONNETTORE M12 M12 CONNECTOR
PNP-NO	B01AN100PO-T500MS	B01AN100POC4-T500MS	B01AN100POC5-T500MS
NPN-NO	B01AN100NO-T500MS	B01AN100NOC4-T500MS	B01AN100NOC5-T500MS

**FORO DIAMETRO 150 mm**
**150 mm DIAMETER HOLE**

	USCITA CAVO CABLE OUTPUT	CONNETTORE M12 M12 CONNECTOR
PNP-NO	B01AN150PO	B01AN150POC5
PNP-NC	B01AN150PC	B01AN150PCC5
NPN-NO	B01AN150NO	B01AN150NOC5
NPN-NC	B01AN150NC	B01AN150NCC5
NAMUR	A01AN150	A01AN150C5

**RITARDO ALLA DISECCITAZIONE DA 100 ms**
**SWITCH-OFF 100MS DELAY**

	USCITA CAVO CABLE OUTPUT	CONNETTORE M12 M12 CONNECTOR
PNP-NO	B01AN150PO-T100MS	B01AN150POC5-T100MS
NPN-NO	B01AN150NO-T100MS	B01AN150NOC5-T100MS

**RITARDO ALLA DISECCITAZIONE DA 200 ms**
**SWITCH-OFF 200MS DELAY**

	USCITA CAVO CABLE OUTPUT	CONNETTORE M12 M12 CONNECTOR
PNP-NO	B01AN150PO-T200MS	B01AN150POC5-T200MS
NPN-NO	B01AN150NO-T200MS	B01AN150NOC5-T200MS

**RITARDO ALLA DISECCITAZIONE DA 500 ms**
**SWITCH-OFF 500MS DELAY**

	USCITA CAVO CABLE OUTPUT	CONNETTORE M12 M12 CONNECTOR
PNP-NO	B01AN150PO-T500MS	B01AN150POC5-T500MS
NPN-NO	B01AN150NO-T500MS	B01AN150NOC5-T500MS

**Altri prodotti**

- interruttori di prossimità induttivi;
- interruttori di prossimità capacitivi;
- interruttori di prossimità magnetici;
- interruttori di prossimità fotoelettrici;
- interruttori di prossimità ad ultrasuoni;
  
- connettori e cassette di connessione per sensori;
  
- encoder incrementali ed assoluti;
  
- alimentatori / interfacce per sensori;
- alimentatori da rete e da secondario per uso generico;
  
- voltmetri, amperometri, contagiri, visualizzatori a pannello;
- contaimpulsi mono e bidirezionali, contaproduzione, contagiri;
- termometri e termoregolatori
  
- schede logiche programmabili per uso OEM;
  
- pulsanteria e finecorsa meccanici;

**Other products:**

- *inductive proximity switches;*
- *capacitive proximity switches;*
- *magnetic proximity switches;*
- *photo-electric sensors & proximity switches;*
- *ultrasonic proximity switches;*
- *connectors & connection boxes for sensor;*
  
- *incremental & absolute encoders;*
  
- *supply units / interfaces for sensors;*
- *power supply units for general purpose;*
  
- *voltmeters, ammeters, revolution counters, panel displays;*
- *counters mono & bi-directional, timers, revolution counters;*
- *thermometers & temperature controllers;*
  
- *OEM programmable logic cards;*
  
- *push-button & mechanical limit switches;*