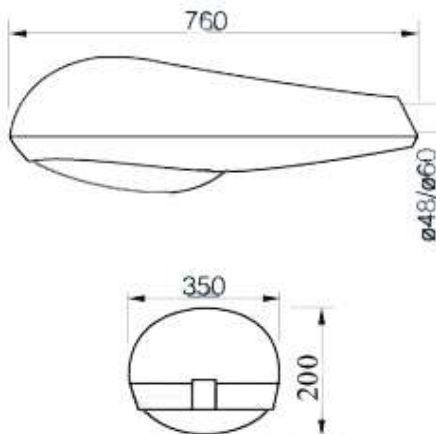


SR203

مدل: دیامونت

چراغ فیابانی



ویژگیها

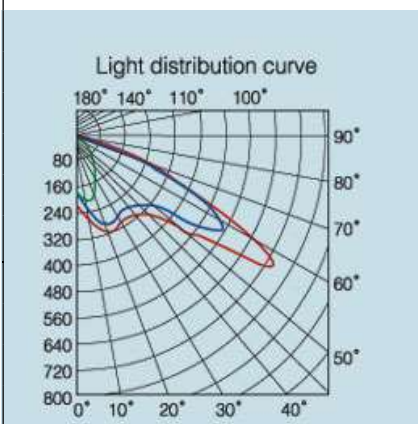
بدنه اصلی و درب چراغ از جنس آلومینیم به روش دایکاست  
 رفلکتوراز جنس ورق آلومینیوم آنودایز شده با کیفیت بالا  
 سرپیچ سرامیکی لامپ مقاوم به درجه حرارت بالا  
 واشر درز بندی لاستیکی در اطراف رفلکتور و بدنه چراغ  
 رنگ به روش پودری الکتروستاتیکی با دوام و کیفیتی عالی  
 درجه آب بندی IP65

محل کاربرد

روشنایی فیابان ها ، معابر و کوچه ها  
 روشنایی محل های بارگیری ، نوامی صنعتی  
 روشنایی پارکینگ های روباز و ممله های فرید

امکانات

امکان نصب شیشه تفت سیکوریت  
 امکان نصب بر روی دیوار و تیر با استفاده از بازوی مناسب  
 قابلیت نصب انواع لامپ با توانهای ۱۵۰ ، ۲۱۰ ، ۲۵۰ و ۴۰۰ وات



مشخصات فنی چراغ

کد چراغ	توان (وات)	استاندارد سرپیچ	نوع لامپ قابل استفاده	ترانس	رنگ چراغ	درجه مفاظت
SR203M250	۲۵۰	E40	بخار جیوه	راما	طوسی	IP-65
SR203M400	۴۰۰	E40	بخار جیوه	راما	طوسی	IP-65
SR203S150	۱۵۰	E40	بخار سدیم - هلیوم	راما	طوسی	IP-65
SH203S210	۲۱۰	E40	بخار سدیم	راما	طوسی	IP-65
SH203S250	۲۵۰	E40	بخار سدیم - هلیوم	راما	طوسی	IP-65
SH203S400	۴۰۰	E40	بخار سدیم - هلیوم	راما	طوسی	IP-65

چراغ های فیابانی 203