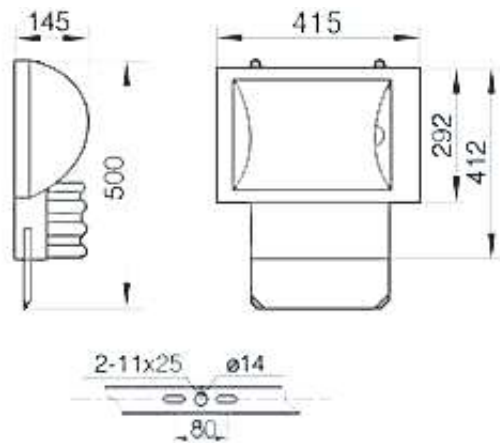


SF301

مدل: باریت

چراغ پروژکتوری



ویژگیها

بدنه از جنس آلومینیم به روش دایکاست
 رفلکتور آلومینیومی پولیش و پکش کارس شده با کیفیت بالا
 سرپیچ سرامیکی لامپ مقاوم به درجه حرارت بالا
 نوار آب بندی مخصوص در اطراف رفلکتور ، بدنه چراغ و ورودی کابل
 رنگ به روش پودری الکتروستاتیکی با دوام و کیفیتی عالی
 قابلیت نصب انواع لامپ با توان های ۱۲۵ ، ۲۵۰ ، ۴۰۰ و ۱۰۰۰ وات
 P65 درجه آب بندی

محل کاربرد

سالن های ورزشی سرپوشیده و باز
 نورافکنی دیواره های بیرونی ساختمان ها و بنا ها
 روشنایی پارکینگ های روباز و دیوارهای حفاظتی

امکانات

شیشه تمپر شده مقاوم به شوک حرارتی و ضربه به ضخامت ۵ میلیمتر
 برکت فولادی مهت نصب و تنظیم چراغ

قابلیت نصب انواع لامپ با توانهای ۱۵۰ ، ۲۱۰ ، ۲۵۰ ، ۴۰۰ وات

مشخصات فنی چراغ

کد چراغ	توان (وات)	استاندارد سرپیچ	نوع لامپ قابل استفاده	ترانس	رنگ چراغ	درجه حفاظت
SF301M250	۲۵۰	E40	بخار جیوه	راما	مشکی	IP-65
SF301M400	۴۰۰	E40	بخار جیوه	راما	مشکی	IP-65
SF301S150	۱۵۰	E40	بخار سدیم - هلیوم	راما	مشکی	IP-65
SF301S210	۲۱۰	E40	بخار سدیم	راما	مشکی	IP-65
SF301S250	۲۵۰	E40	بخار سدیم - هلیوم	راما	مشکی	IP-65
SF301S400	۴۰۰	E40	بخار سدیم - هلیوم	راما	مشکی	IP-65

پروژکتورهای صنعتی ۱۳۰۱