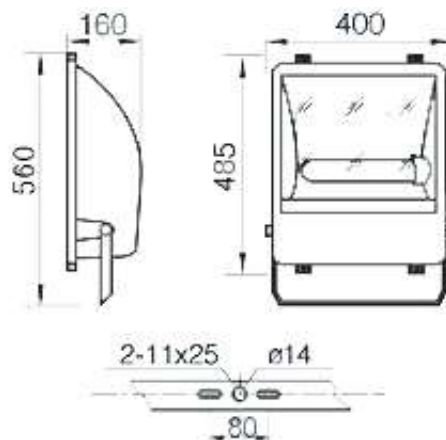


SF303

مدل: مولیت

پراغ پروژکتوری



ویژگیها

بدنه از جنس آلومینیوم به روش دایکاست
 رفلکتور آلومینیومی پولیش و چکش کارس شده با کیفیت بالا
 سرپیچ سرامیکی لامپ مقاوم به درجه حرارت بالا
 نوار آب بندی مفصوف در اطراف رفلکتور ، بدنه پراغ و ورودی کابل
 رنگ به روش پودری الکتروستاتیکی با دوام و کیفیتی عالی
 قابلیت نصب انواع لامپ با توان های ۱۲۵ ، ۲۵۰ ، ۴۰۰ و ۱۰۰۰ وات
 P65 درجه آب بندی

محل کاربرد

سالن های ورزشی سرپوشیده و باز
 نورافکنی دیواره های بیرونی ساختمان ها و بنا ها
 روشنایی پارکینگ های روباز و دیوارهای حفاظتی

امکانات

شیشه تمپر شده مقاوم به شوک حرارتی و ضربه به ضخامت ۵ میلیمتر
 براکت فولادی جهت نصب و تنظیم پراغ

قابلیت نصب انواع لامپ با توانهای ۱۵۰ ، ۲۱۰ ، ۲۵۰ و ۴۰۰ وات

مشخصات فنی پراغ

کد پراغ	توان (وات)	استاندارد سرپیچ	نوع لامپ قابل استفاده	ترانس	رنگ پراغ	درجه حفاظت
SF303M250	۲۵۰	E40	بفار جیوه	راما	طوسی	IP-65
SF303M400	۴۰۰	E40	بفار جیوه	راما	طوسی	IP-65
SF303S150	۱۵۰	E40	بفار سدیم - هلیوم	راما	طوسی	IP-65
SF303S210	۲۱۰	E40	بفار سدیم - هلیوم	راما	طوسی	IP-65
SF303S250	۲۵۰	E40	بفار سدیم - هلیوم	راما	طوسی	IP-65
SF303S400	۴۰۰	E40	بفار سدیم - هلیوم	راما	طوسی	IP-65

