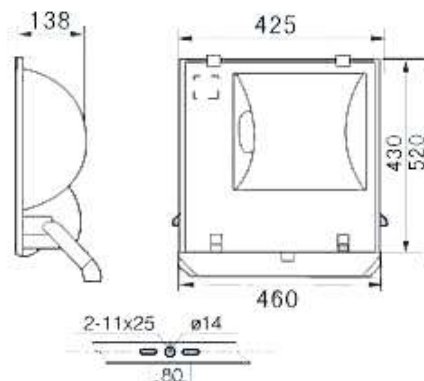


SF302

مدل: تولید

پراغ پروژکتوری



ویژگیها

بدنه از جنس آلومینیم به روش دایکاست
 رفلکتور آلومینیومی پولیش و پخش کارس شده با کیفیت بالا
 سرپیچ سرامیکی لامپ مقاوم به درجه حرارت بالا
 نوار آب بندی مخصوص در اطراف رفلکتور ، بدنه پراغ و ورودی کابل
 رنگ به روش پودری الکتروستاتیکی با دوام و کیفیتی عالی
 قابلیت نصب انواع لامپ با توان های ۱۲۵ ، ۱۵۰ ، ۲۵۰ ، ۴۰۰ و ۱۰۰۰ وات
 IP65 درجه آب بندی

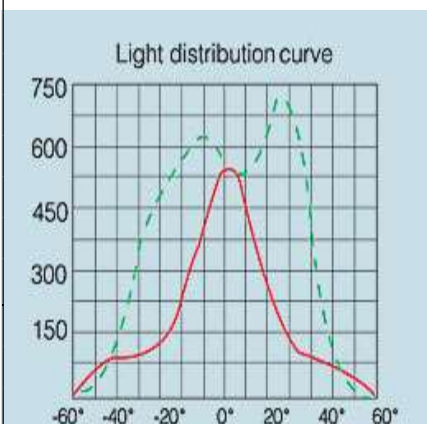
محل کاربرد

سالن های ورزشی سرپوشیده و باز
 نورافکنی دیواره های بیرونی ساختمان ها و بنا ها
 روشنایی پارکینگ های روباز و دیوارهای حفاظتی

امکانات

شیشه تمپر شده مقاوم به شوک حرارتی و ضربه به ضخامت ۵ میلیمتر
 برکت فولادی جهت نصب و تنظیم پراغ

قابلیت نصب انواع لامپ با توانهای ۱۵۰ ، ۲۱۰ ، ۲۵۰ ، ۴۰۰ وات



مشخصات فنی پراغ

کد پراغ	توان (وات)	استاندارد سرپیچ	نوع لامپ قابل استفاده	ترانس	رنگ پراغ	درجه حفاظت
SF302M250	۲۵۰	E40	بفاز میوه	راما	مشکی	IP-65
SF302M400	۴۰۰	E40	بفاز میوه	راما	مشکی	IP-65
SF302S150	۱۵۰	E40	بفاز سدیم - هلیوم	راما	مشکی	IP-65
SF302S210	۲۱۰	E40	بفاز سدیم - هلیوم	راما	مشکی	IP-65
SF302S250	۲۵۰	E40	بفاز سدیم - هلیوم	راما	مشکی	IP-65
SF302S400	۴۰۰	E40	بفاز سدیم - هلیوم	راما	مشکی	IP-65