

فهرست

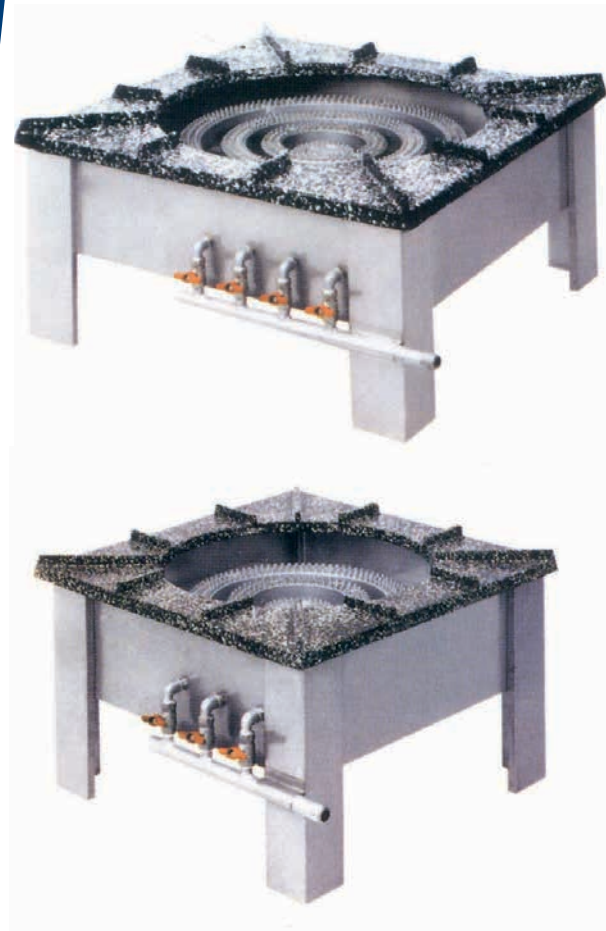
۳.....	Cooking / پخت و پز
۱۰.....	Preparation / آماده سازی
۲۰.....	Shelves / انبار
۲۴.....	Machines / ماشین آلات
۲۹.....	Serves / تجهیزات سرو
۳۵.....	Cooling / تجهیزات سرمایش
۴۵.....	Washing / تجهیزات شستشو

کباب پز اتوماتیک ایستاده

KI - 001 - CK

توان Power	مصرف گاز شهری Consumption Ng	مصرف گاز مایع Consumption Lpg	ظرفیت Capacity	ورودی انرژی
224 Kw	33 m³/h	44 Kg/h	700 Skwers/h	230 V . AC 1N ~ 50 Hz ¼ Psi - Ø½"; Gas





اجاق گاز زمینی ۳ و ۴ ردیفه (پلوپز)

KI - 003 - CK

- ابعاد ۵۰۰×۷۵۰×۷۵۰ میلی‌متر
- ساخته شده از ورق استنلس استیل ۳۰۴ ضخیم
- مشعل های چدنی با پوشش لعابی
- شیر گازهای تک ضرب
- ظرفیت حرارتی ۲۷۵۰۰ kcal/h
- مقدار مصرف گاز ۲,۹ متر مکعب بر ساعت

اجاق گاز کباب پز ۱۰۰۰ و ۱۵۰۰ اجاق پایه دار و رومیزی

KI - 004 - CK

- اسکلت از پروفیل تمام استیل ۲۵×۲۵
- بدنه از نوع ورق استیل خش دار
- بدنه استیل و چدن به ابعاد مختلف
- ظرفیت گرمایی ۲۹۰۰۰ kcal/h
- مقدار مصرف گاز ۳۰ متر مکعب بر ساعت

گاز زمینی ۲ ردیفه (پلوپز)

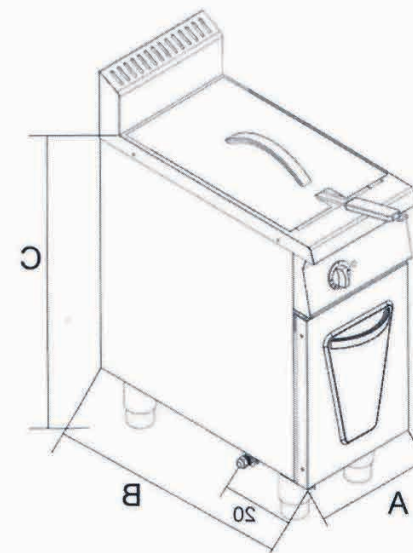
KI - 004 - CK



اجاق گاز سیب زمینی سرخ کن دو سبده

KI - 002 - CK

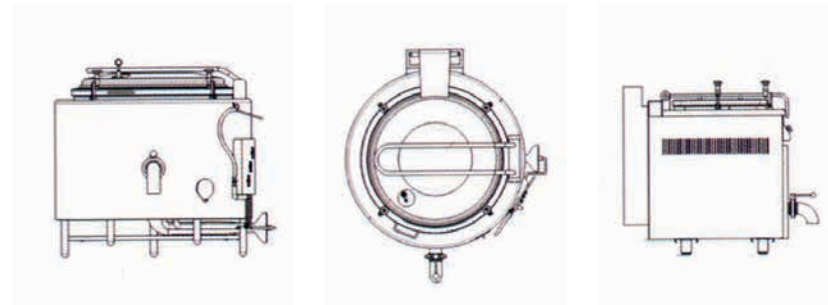
- ابعاد ۶۰۰×۶۵۰×۸۵۰ میلی‌متر
- رویه و لگن ساخته شده از ورق استنلس استیل ضخیم تقویت شده
- جداره لگن طراحی ویژه جهت خروج آسان و سریع روغن
- بدنه از ورق استنلس استیل ۳۰۴ ضد خش با محفظه روغن
- شیر ترموستاتیک دار مجهز به سیستم جرعه زن، ترمو کوپل و پیلوت
- بدنه استیل
- ظرفیت حرارتی ۵۵۰۰ kcal/h مقدار مصرف گاز ۱,۲ متر مکعب بر ساعت



دیگ چلو پز استوانه ای

KI - 009 - CK

- دوجداره
- بدنه اصلی دیگ ساخته شده از ورق استنلس استیل ۳۰۴ به ضخامت ۲ میلیمتر
- قسمت کف دیگ از ورق استنلس استیل ۳۰۴ به ضخامت ۴ میلیمتر
- روکش خارجی دستگاه ساخته شده از ورق استنلس استیل روکش دار خش دار ۳۰۴
- دارای درب دوجداره تمام پرسی و آبکشی پرسی از استنلس استیل ۳۰۴
- استفاده از عایق فشرده پشم سنگ به ضخامت ۹۰ میلیمتر جهت جلوگیری از اتلاف انرژی و استفاده بهینه از مصرف سوخت
- قسمت آتشخانه از ورق ۳۰۴ استنلس
- استیل به ضخامت ۲ میلیمتر با مقاومت بالا در مقابل حرارت
- دارای شیر تمام استیل جهت تخلیه آب و برنج و شستشوی آسان دیگ به قطر ۲ / ۵ اینچ
- دارای سیستم حرارتی تعبیه شده در زیر دیگ
- استفاده از لاستیک آب بندی کاملا بهداشتی از جنس سیلیکون در دور درب
- دارای سوپاپ اطمینان



هود دیواری

KI - 006 - CK

- دارای اسکلت از پروفیل ۲۰×۲۰ استنلس
- استیل جهت هود تمام استیل
- بدنه با توجه به درخواست از ورق
- آلومینیومی آنادایز شده و یا تمام استیل
- مجهز به فیلترهای مخصوص طراحی شده
- طرح زانوسی با چربی شیرهای مجزا
- روشنایی داخل هود از سیم نسوز مقاوم



هود مرکزی

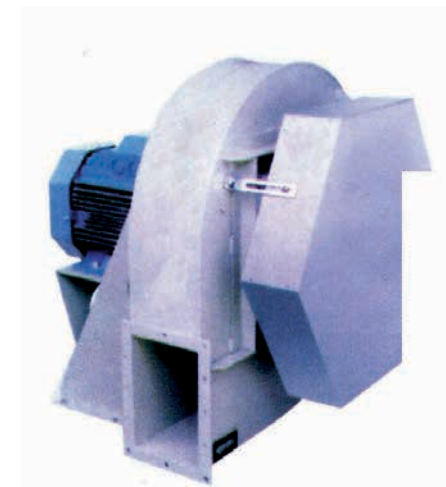
KI - 007 - CK

- دارای اسکلت از پروفیل ۲۰×۲۰ استنلس
- استیل جهت هود تمام استیل
- بدنه با توجه به درخواست از ورق
- آلومینیومی آنادایز شده و یا تمام استیل
- مجهز به فیلترهای مخصوص طراحی شده
- طرح زانوسی با چربی شیرهای مجزا
- روشنایی داخل هود از سیم نسوز مقاوم

سانتریفوژ صنعتی

KI - 008 - CK

- در ظرفیت های مختلف



اجاق گاز چهارشعله رستورانی فردار

KI - 011 - CK

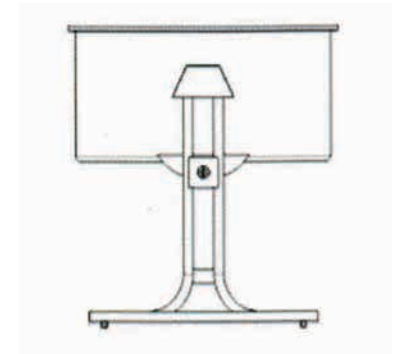
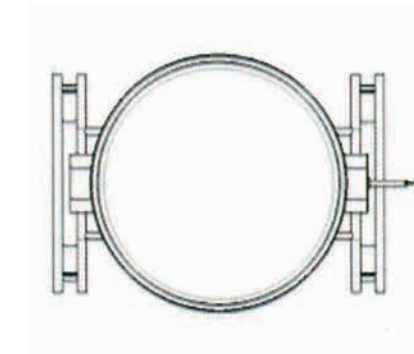
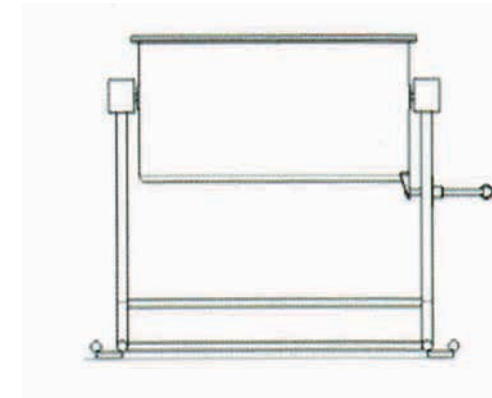
- ابعاد: ۸۵۰×۹۰۰×۱۱۰۰ میلیمتر
- اسکلت از پروفیل ۲۵×۲۵ با پوشش رنگ پودری الکترو استاتیک
- جداره داخلی فر از ورق ضخیم با پوشش رنگ لعابی
- جداره لایه میانی از پشم سنگ
- جداره خارجی از ورق استنلس استیل ۳۰۴ ضدخش
- مشعلها و رویه های مربوطه کاملا از چدن با پوش
- مجهز به شیر های ترموستاتیک وایمن و ترموکو
- ظرفیت حرارتی ۱۷۵۰۰ kcal/h
- میزان مصرف گاز ۲ مترمکعب بر ساعت



پاتیل خیساندن برنج

KI - 010 - CK

- پاتیل تماما یک پارچه از ورق استنلس
- استیل به ضخامت ۲ میلیمتر
- دارای پایه های مقاوم از لوله های استیل
- دارای یک محور و دو یاتاقان جهت چرخش پاتیل
- قابلیت افزودن چرخ ها به پایه ها





میز کار ظروف کثیف استیل

KI - 001 - PR

■ ۸۵×۶۵×۱۴۰ سانتی متر

■ ۸۵×۶۵×۱۸۰ سانتی متر



میز برنج پاک کنی

KI - 002 - PR

■ ۸۵×۶۵×۱۴۰ سانتی متر

■ ۸۵×۶۵×۱۸۰ سانتی متر



تانک شستشوی استیل

KI - 006 - PR



سینک دو لگنه استیل

KI - 005 - PR

■ ۸۵×۶۵×۱۵۰ سانتی متر

■ ۸۵×۶۵×۱۹۰ سانتی متر



آبچکان مخصوص سینی های بزرگ (تمام استیل)

KI - 003 - PR

■ ۱۸۰×۷۰×۱۳۰ سانتی متر



آبچکان سیار

KI - 004 - PR

■ ۱۵۰×۵۵×۱۰۵ سانتی متر



کنده زیر ساطور پلی اتیلن و چوبی

KI - 007 - PR

■ ۸۵×۵۰×۵۰ - سانتی متر

■ اسکلت از پروفیل استنلس استیل ۲۵×۲۵

■ پایه از جنس لوله استنلس استیل قابل رگلاژ و درپوش پلی اتیلن

■ رویه از جنس چوب جنگلی روسی پرداخت شده و یا پلی اتیلن فشرده به ضخامت ۵ سانتی متر





میز کار پشت بسته تقویت شده

KI - 010 - PR

- (تمام میزها به این صورت قابل تولید میباشد)
- ۸۵×۶۵×۱۹۰ سانتی متر
- ۸۵×۶۵×۱۵۰ سانتی متر



میز کار طبقه دار متحرک

KI - 011 - PR

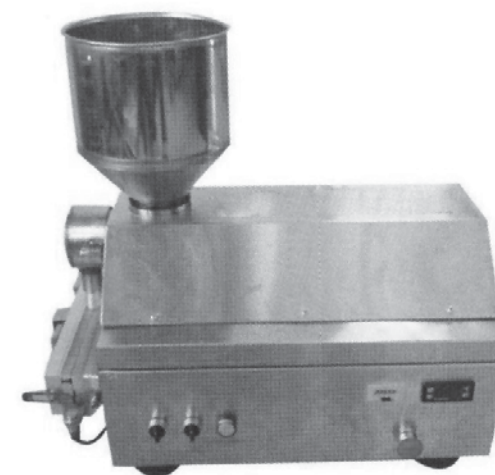
- ۸۵×۶۰×۹۰ سانتی متر



مخلوط کن

KI - 008 - PR

- بدنه از آهن با رنگ پودری کوره ای
- پارو و پاتیل از استنلس استیل
- قابلیت تنظیم در دو سرعت
- دارای سه نوع پاروی متفاوت
- دارای تایمر
- دارای گیربکس



سیخ گیر کباب تمام اتوماتیک

KI - 009 - PR

- کاور و قیف دستگاه از ورق استنلس استیل
- قابلیت تزریق گوشت از ۵۰ تا ۲۲۰ گرم با توجه به نوع قالب
- ظرفیت نگهداری گوشت در حدود ۱۰ کیلوگرم
- گیر بکس ساخت اروپا
- بدون صدا و لرزش
- دارای سیستم مکانیکی جهت جلوگیری از خشک شدن کباب
- دارای دو سنسور شناسایی سیخ و سیستم بازگشت اتوماتیک سیخ جهت ایمنی بیشتر
- دارای سیستم جدا کننده سیخ از قالب پس از تزریق



میز کار استیل

KI - 012 - PR

- ابعاد ۸۵ × ۶۵ × (۱۹۰، ۱۴۰، ۱۰۰، ۹۰) سانتیمتر
- اسکلت از پروفیل های ۴۰×۴۰ استنلس استیل
- رویه ی میز از ورق نگیر ۳۰۴ خش دار با تقویت تحتانی از MDF به ضخامت ۱۸ میلیمتر از روکش ورق گالوانیزه
- مجهز به پاتروکی و دارای پایه های قابل رگلاژ تمام استیل

کابینت درآوری

KI - 017 - PR



کابینت درب دار یک طبقه

KI - 016 - PR



کابینت درب دار یک طبقه

KI - 019 - PR



کابینت پرتابل قفلدار

KI - 018 - PR



کابینت یک درب و یک کشو ثابت

KI - 020 - PR



تانکر ذخیره آب نمک

KI - 013 - PR



ترولی حمل سبد

KI - 014 - PR



چلو صاف کن

KI - 015 - PR

کاتتر با وان مدل B
KI - 024 - PR



کاتتر با وان مدل A
KI - 023 - PR



قفسه با دراور سه کشو
KI - 026 - PR



قفسه با دراور سه کشو
KI - 025 - PR



میز کار پرتابل با یک طبقه
KI - 027 - PR



دراور سه کشو
KI - 021 - PR

کابینت بدون درب با یک کشو
KI - 022 - PR





قفسه ظروف تمیز

KI - 005 - SH

قفسه بندی تمام استیل ۴ طبقه

KI - 002 - SH

- پایه ها از جنس پروفیل از جنس استنلس
- استیل ۲۵×۲۵
- طبقه ها از ورق ضخیم پانچ شده جهت گردش هوا در سه طبقه



قفسه بندی تمام استیل ۵ طبقه

KI - 004 - SH

طبقه بندی چرخ دار

KI - 001 - SH

- با ظرفیت بن ماری
- ۶۰×۷۰×۱۹۰ سانتی متر



طبقه بندی مخصوص شیب دار جهت خط تولید

KI - 003 - SH

- ۱۵۰×۱۴۰×۷۰ سانتی متر



جای سیخ کباب چرخدار

KI - 007 - SH



طبقه بندی سیخ کباب چرخدار

KI - 006 - SH



چیلیک زباله استیل درب دار

KI - 013 - SH

■ ۷۰×۵۰ سانتی متر



چیلیک زباله چرخدار استیل درب دار

KI - 012 - SH

■ دارای ۴ چرخ مرغوب

■ ۸۰×۵۰ سانتی متر



چیلیک نگه داری حبوبات استیل درب دار

KI - 015 - SH

■ دارای ۴ چرخ مرغوب

■ ۷۰×۵۰ سانتی متر



ترازوی دیجیتال

KI - 014 - SH



سکوی نگهداری برنج استیل

KI - 017 - SH

■ ۳۰×۷۰×۱۰۰ سانتی متر



باسکول دیجیتال

KI - 016 - SH

■ در ظرفیت های ۱۵۰ و ۲۰۰ و ۵۰۰ کیلوگرم



کابینت ایستاده درب لولایی

KI - 009 - SH

■ ۱۸۰×۵۰×۹۰ سانتی متر



کابینت ایستاده درب کشویی

KI - 008 - SH

■ ۱۸۰×۵۰×۱۴۰ سانتی متر



کابینت بدون درب

KI - 011 - SH

■ جهت ظروف سنگین

■ ۱۸۰×۵۰×۹۰ سانتی متر



کابینت درب دار

KI - 010 - SH

■ جهت ظروف چینی و سنگین

■ ۱۸۰×۵۰×۹۰ سانتی متر



خلال و رنده کن ایتالیایی

KI - 004 - MA



پوست کن ایستاده استیل ایرانی

KI - 003 - MA



کباب پز تونلی

KI - 001 - MA

پوست کن ایتالیایی

KI - 006 - MA



سبزی خرد کن بشقابی

KI - 005 - MA



دستگاه سیخ گیر کباب اتوماتیک

KI - 002 - MA



چرخ گوشت گیربکسی ۲۲ / ۳۲ ایتالیایی

KI - 013 - MA

- خروجی در ساعت ۵۰۰ کیلوگرم
- وزن دستگاه ۶۶ کیلوگرم
- ۵۹×۲۲×۵۶ سانتی متر



چرخ گوشت گیربکسی ۴۲ / ۳۲ ایتالیایی

KI - 012 - MA



چرخ گوشت گیربکسی ۴۲ ایتالیایی

KI - 014 - MA

- خروجی در ساعت ۱۳۰۰ کیلوگرم
- وزن دستگاه ۹۸ کیلوگرم
- ۷۰×۱۰۰×۸۰ سانتی متر



مخلوط کن صنعتی

KI - 008 - MA



کالباس بر اتوماتیک ایتالیایی

KI - 010 - MA



کالباس بر ایتالیایی

KI - 011 - MA



اره استخوان بر ایستاده ایتالیایی

KI - 007 - MA



اره استخوان بر رو میزی ایتالیایی

KI - 009 - MA



ترولی حمل غذا با پیشخوان

KI - 002 - SE



ترولی سرو غذا و وسایل

KI - 001 - SE

- ابعاد : ۸۰ × ۶۰ × ۸۵ سانتی متر
- اسکلت از پروفیل ۲۵×۲۵ تمام استیل
- بدنه از ورق استنلس استیل ۳۰۴ ضد خش
- درب دار وبدون درب با محل مخصوص قرار گرفتن
- سینی سرو غذا و یا لگن های بن ماری
- ۴ عدد چرخ مقاوم گردان و ترمز دار



ترولی خیساندن قاشق و چنگال

KI - 004 - SE



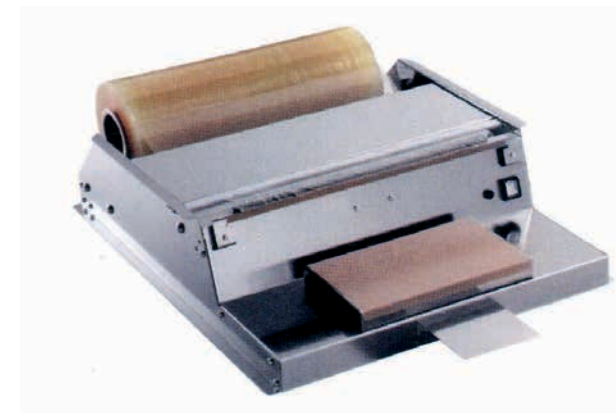
ترولی سرو غذا

KI - 003 - SE



سلفون کش

KI - 016 - MA



خلال کن ایرانی

KI - 015 - MA



همزن دستی

KI - 016 - MA





ترولی ۲ طبقه استیل

KI - 009 - SE

- ساخته شده از ورق استنلس استیل ۳۰۴
- دارای اسکلت لوله با پروفیل استیل ۳۰۴
- دارای چرخهای متحرک مقاوم
- ترولی ظروف تمیز با ۲ طبقه و ابعاد ۹۰×۵۰×۹۰



ترولی حمل ترموس استیل

KI - 010 - SE

- ابعاد ۹۰×۵۰×۹۵ سانتی متر

ترولی ظروف کثیف با دو طبقه

KI - 006 - SE

- ترولی ظروف کثیف با دو طبقه و ابعاد کلی ۹۰×۵۰×۹۰



ترولی حمل مواد اولیه و دیگ

KI - 008 - SE

- ساخته شده از اسکلت پروفیل استیل یا آهن طبق سفارش
- دارای رویه از ورق استیل یا آلومینیوم آجدار
- دارای چرخهای متحرک مقاوم
- ترولی مواد اولیه با ابعاد ۳۰×۶۰×۸۰
- ترولی حمل دیگ با ابعاد ۵۰×۶۰×۸۰



ترولی سرویس (ظروف تمیز و ظروف کثیف)

KI - 005 - SE

- ساخته شده از ورق استنلس استیل ۳۰۴
- دارای اسکلت لوله با پروفیل استیل ۳۰۴
- دارای چرخهای متحرک مقاوم
- ترولی ظروف در ۵ طبقه به ابعاد ۱۲۰×۵۰×۸۰
- ترولی قابلیت افزایش و کاهش طبقات را دارد.



لگن متحرک (سینک سیار)

KI - 007 - SE

- ابعاد ۸۵×۵۰×۶۰ سانتی متر
- اسکلت از پروفیل از جنس استنلس استیل ۲۵×۲۵
- لگن با عمق ۴۰ سانتی متر و خروجی آب
- دارای ۴ چرخ گردان و ترمز دار





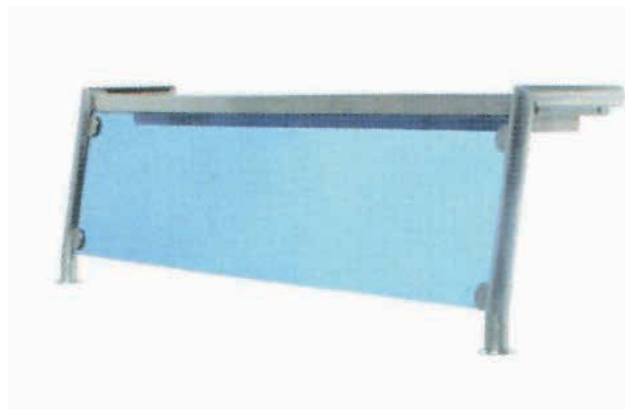
کاتر گرم بن ماری خط سلف سرویس

KI - 014 - SE

- اسکلت از پروفیل ۲۵×۲۵ با پوشش رنگ پودری الکترواستاتیک
- جداره داخلی از ورق استنلس استیل ۳۰۴ نگیر
- جداره میانی عایق شده از پشم سنگ
- جداره خارجی از ورق استنلس استیل ۳۰۴ ضد خش
- دارای المنت دو حالت (مشکی و آبی) ۱۵۰۰ و ۲۰۰۰ وات
- مجهز به ریل و رف و شیشه محافظ و لگن های بن ماری
- مجهز به ورودی آب و شیر خروجی

رف سلف سرویس

KI - 016 - SE



ریل سلف سرویس

KI - 015 - SE



کاتر سرد خط سلف سرویس

KI - 011 - SE

- اسکلت از پروفیل ۲۵×۲۵ با پوشش رنگ پودری الکترواستاتیک
- جداره داخلی از ورق استنلس استیل ۳۰۴ نگیر
- جداره میانی عایق شده از پلی استایرن با دانسیته ورق استنلس استیل ۳۰۴ ضد خش
- یونیت با موتور دانفوس و کندانسور کاوردار سابکولی
- مجهز به ریل و رف و شیشه محافظ



کاتر ساده سلف سرویس

KI - 012 - SE

■ ۸۵×۸۰×۱۵۰ سانتی متر

■ ۸۵×۸۰×۱۹۰ سانتی متر

هدایت کننده

KI - 013 - SE



یخچال ویترینی

KI - 001 - CO

- چهار درب و یا دو درب تمام شیشه ای دوجداره
- جداره ی داخلی از ورق تمام استیل نگیر و یا آلومینیوم آنادایز شده
- جداره میانی از عایق به ضخامت ۵ سانتی متر از جنس پلی استایرن با دانسیته ۲(-)(+)۲۵
- جداره خارجی از ورق استنلس استیل ۳۰۴ ضد خش
- یونیت از کمپرسور دانفوس با کنداسور ،
- یونیت سابکولی کاور دار (بالای صفر وزیر صفر)
- ورودی برق تک فاز ۲،۵ آمپر



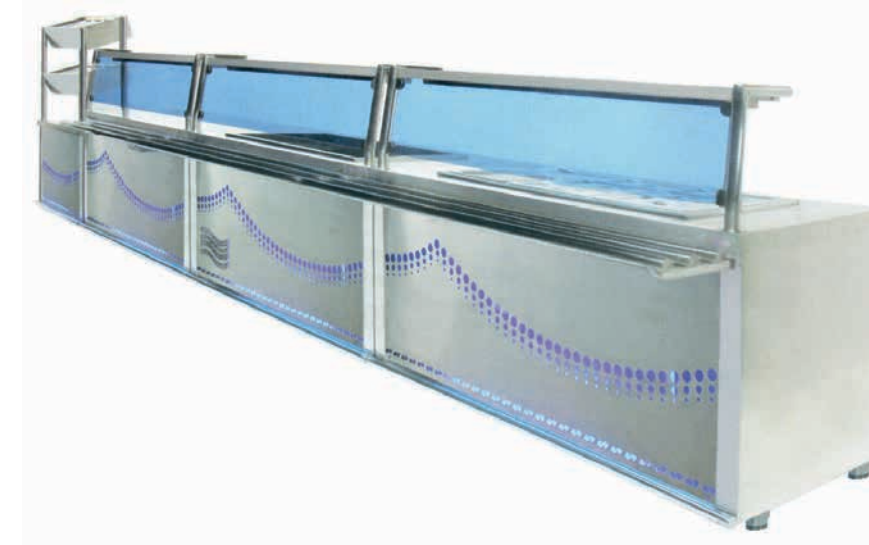
یخچال ویترینی

KI - 002 - CO



خط سلف سرویس استیل

KI - 017 - SE



کانتنر ساده بارف و ریل

KI - 019 - SE



کانتنر قاشق و چنگال

KI - 018 - SE



سردخانه بالای صفر و زیر صفر

KI - 005 - CO

■ ابعاد در اندازه های مختلف

■ بدنه از ساندویچ پانل با فوم تزریق شده از جنس پلی یورتان در کلاس Bg A

■ با دانسیته ۵(-)(+)۴۰

■ کمپرسورها ساخت کشورهای اروپایی با رنج های مختلف

■ کندانسور یونیت ثابت و اوابراتورها با کیفیت در مناطق آب و هوایی کشور

■ ساخت ایران با برندهای معروف

■ تابلو برقها با تجهیزات کنترلی ساخت کشورهای اروپایی و آسیای شرقی

■ سردخانه ها بصورت ثابت و متحرک بدون نیاز به عملیات ساختمانی

■ یخچال فریز ایستاده دو درب تمام استیل



دستگاه یخ ساز (قالبی) ایتالیایی

KI - 003 - CO

■ با ظرفیت تولید ۵۰ و ۱۰۰ و ۱۵۰ کیلوگرم یخ در ساعت



دستگاه یخ ساز ایرانی

KI - 004 - CO

■ با ظرفیت تولید ۱۰۰ الی ۵۰۰ کیلوگرم یخ در ۲۴ ساعت



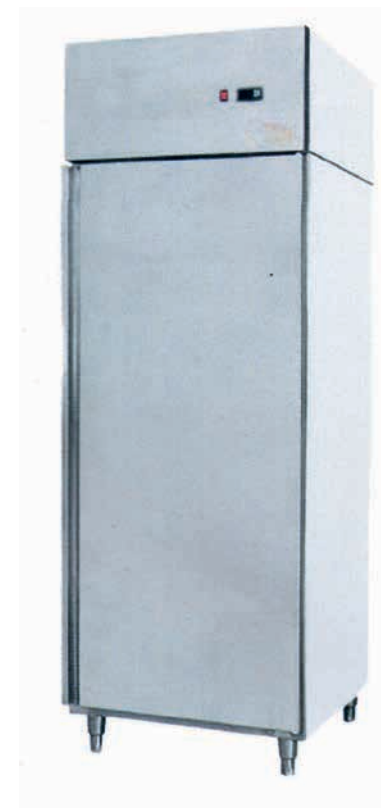
یخچال با رویه میز کار
KI - 008 - CO



یخچال/فریزر ایستاده دو درب تمام استیل
KI - 006 - CO



یخچال/فریزر ایستاده تمام استیل
KI - 007 - CO



■ با ظرفیت تولید ۵۰ و ۱۰۰ و ۱۵۰ کیلوگرم یخ در ساعت





قفسه بندی سرد خانه تمام استیل

KI - 011 - CO



یخچال / فریزر با رویه میز کار

KI - 009 - CO



یخچال ایستاده تو فراست

KI - 012 - CO

۲۰۰×۷۰×۷۰ سانتی متر ■

سردخانه بیمارستانی

KI - 010 - CO

۲۰۸×۸۰×۱۴۸ سانتی متر ■





یخچال ایستاده ۳ درب نو فر است

KI - 015 - CO

۲۴۰×۸۰×۱۶۰ سانتی متر ■



یخچال / فریزر ایستاده دو درب شیشه ای

KI - 013 - CO

۲۰۸×۸۰×۱۴۸ سانتی متر ■



یخچال ایستاده قصابی (۱۹۰۰ لیتری و ۸۰۰ لیتری)

KI - 016 - CO

۲۳۰×۷۵×۱۵۰/۱۷۰/۲۰۰ سانتی متر ■

یخچال / فریزر ایستاده درب شیشه ای

KI - 014 - CO

۲۰۸×۸۰×۷۲ سانتی متر ■





وان شستشو و آبکشی سبزی با شیر تخلیه

KI - 001 - WA



وان سیار استیل

KI - 003 - WA

وان مخصوص خیس کردن برنج

KI - 002 - WA



سردخانه ثابت زیر صفر و بالای صفر

KI - 017 - CO

- سردخانه صنعتی بالای صفر فریونی
- سردخانه صنعتی زیر صفر فریونی
- تونل انجماد
- سردخانه ثابت و سیار

سیخ شور

KI - 010 - WA



وان شستشوی سبزیجات

KI - 009 - WA



ترولی حمل سبد

KI - 012 - WA



ترولی شستشوی سبزیجات و سیب زمینی

KI - 011 - WA



ظرفشویی ۱۲۰۰ بشقابہ ایتالیایی

KI - 004 - WA

شیرآب مخصوص ظرفشویی

KI - 006 - WA



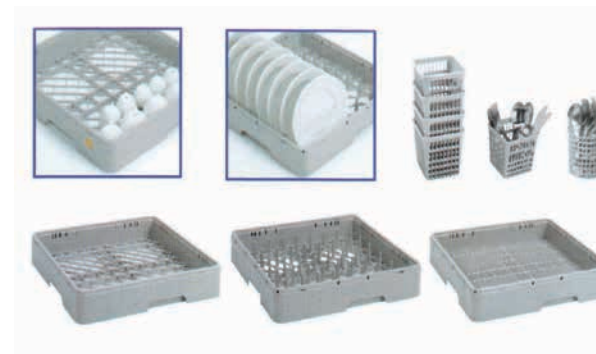
ظرفشویی زیر کانترا

KI - 005 - WA



انواع سبد ظروف و لیوان ظرفشویی

KI - 008 - WA



سینک شستشو

KI - 007 - WA



سینک دولگنه شستشوی تجهیزات

KI - 014 - WA



سینک سه لگنه کابینت دار

KI - 013 - WA



سینک تک لگنه کابینت دار

KI - 016 - WA



سینک دو لگنه کابینت دار

KI - 015 - WA

