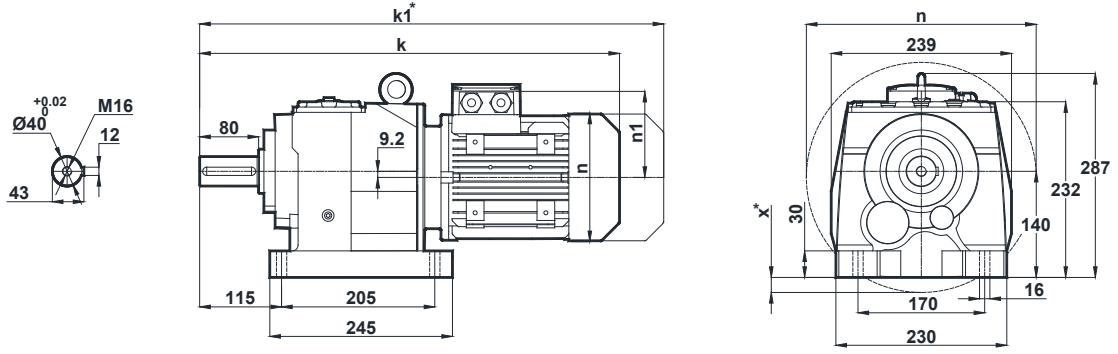
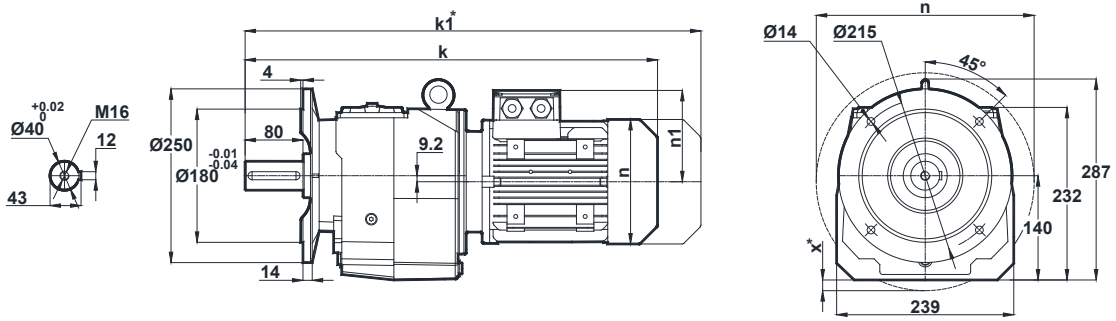


MR372
MR373

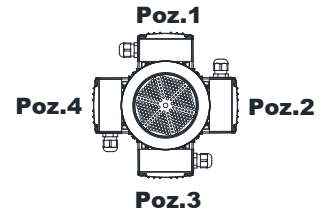


NR372
NR373



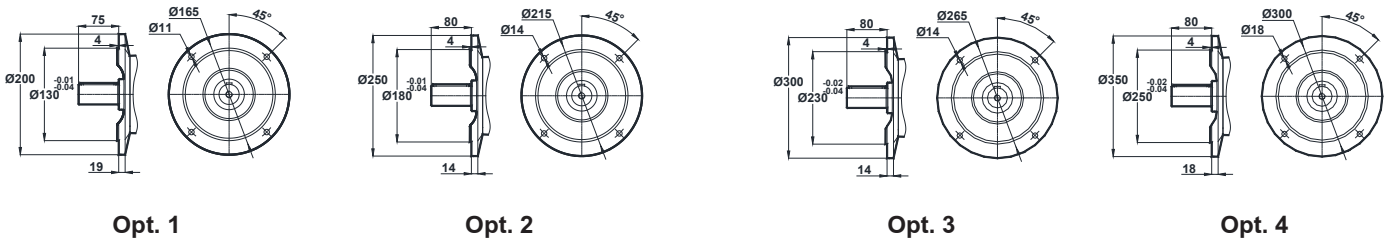
Motor Büyüklüğü / Motor Size / Motorbaugroße								
	71	80	90S	90L	100L	112M	132S	132M
k	510	544	583	583	630	655	741	741
k1	601	637	687.5	687.5	749.5	759.5	871	871
n	137	155	176	176	193	215	257	179
n1	112	121	132	132	147	158	257	179
x	-	-	-	-	-	-	-	-

Klemens Kutusu / Terminal Box / Klemmenkasten



71-80-90-100-112-132

Opsiyonel Flanş Ölçüleri / Optional Flange Dimensions / Auswählbare Flanschabmessungen



* "k1" Ölçüsü frenli redüktörlere aittir. Dimension "k1" is for motors with brake. Maße "k1" ist für Bremsenmotoren.

x: Motor, ayak bağlantı yüzeyinin altında ise / x: If Motor is lower than foot mounting plane / x: Wenn der Motor unter der Fußmontageebene ist