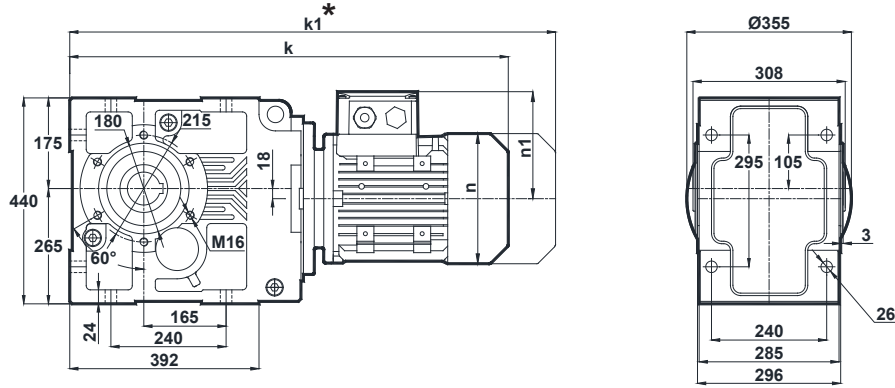
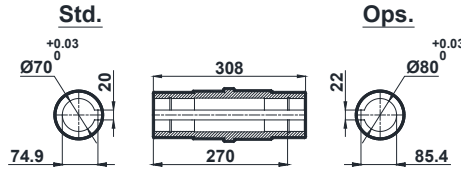


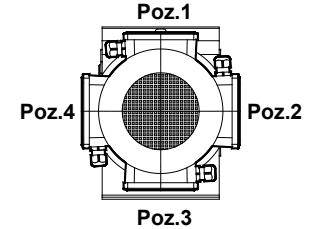
# KR673.00



\* " k1 " Ölçüsü frenli redüktörlere aittir.  
Dimension " k1 " is for motors with brake.  
Maße " k1 " ist für Bremsenmotoren.



**Klemens Pozisyonları**  
Terminal Box Positions  
Klemmenkasten Positionen



**100-112-132-160-180-200-225**  
Tip / Type / Typ

	100L	112M	132S	132M	160M	160L	180M	180L	200L	225S	225M
<b>k</b>	797	821	908	908	1004	1004	1075	1075	1117	1143	1168
<b>k1</b>	916.5	925.5	1038	1038	1184	1184	1245.5	1245.5	1303.5	1308	1333
<b>n</b>	193	215	257	257	315	315	347	347	390	434	434
<b>n1</b>	147	158	179	179	219	219	234	234	275	285	285