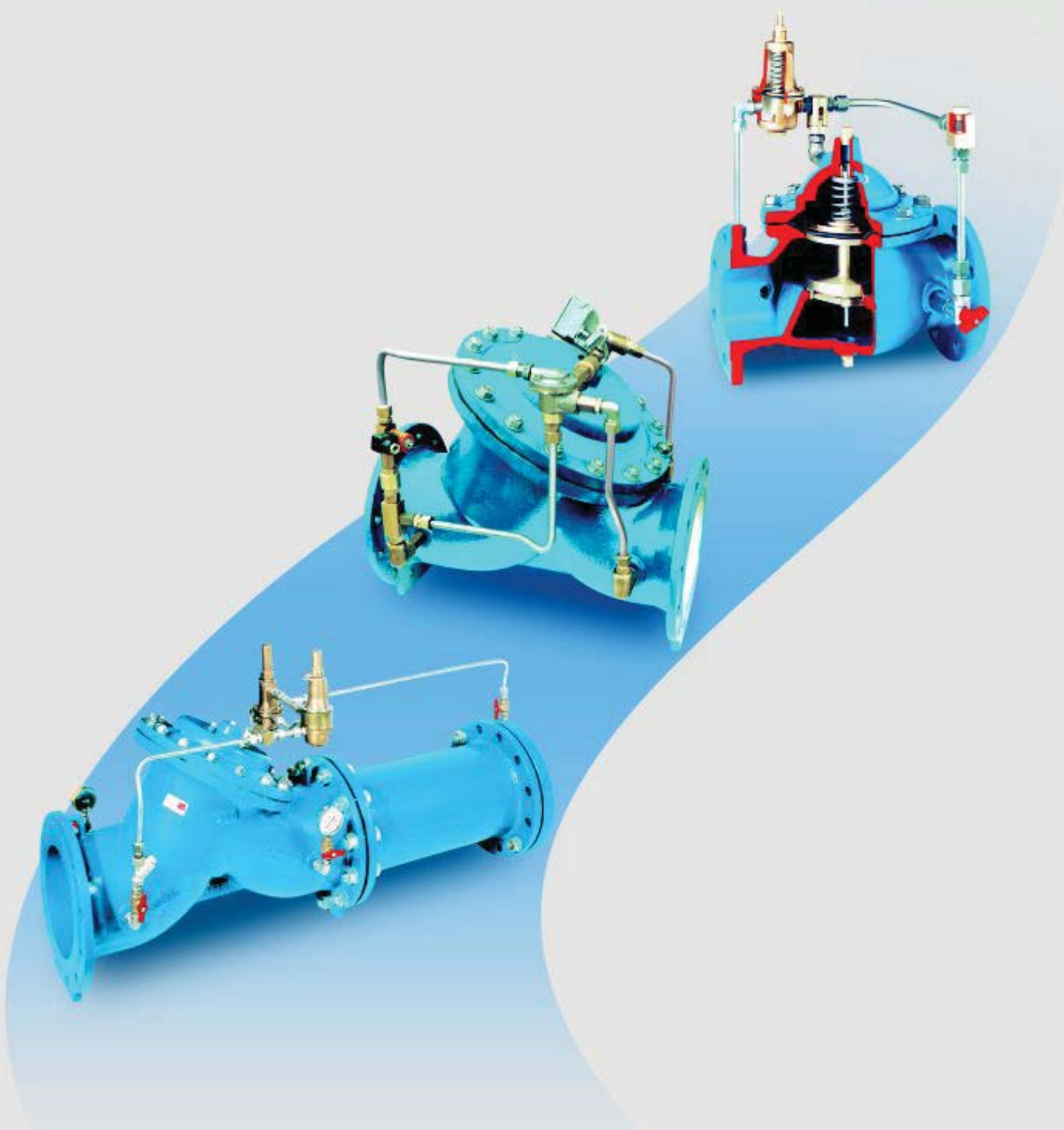




شرکت آبر

شیرهای کنترل اتوماتیک

پیلوت دار



فهرست مطالب

شماره صفحه	عنوان
۳	شیرهای کنترل اتوماتیک
۴	معرفی قطعات داخلی شیرهای کنترل اتوماتیک
۵	شناسایی قسمت های مختلف شیر فشار شکن
۶	قطعات پیلوت کاهش دهنده فشار
۷	قطعات پیلوت کنترل کننده فشار
۸	روش عملکرد شیرهای کنترل اتوماتیک (حالت قطع و وصل: ON - OFF)
۹	روش عملکرد شیرهای کنترل اتوماتیک (حالت انطباقی: MODULATING)
۱۰	ابعاد و وزن انواع شیرهای کنترل اتوماتیک میراب از نظر شکل بدنه
۱۱	توضیحات انواع شیرهای کنترل اتوماتیک
۱۲	تصاویر انواع شیرهای کنترل اتوماتیک
۱۳	تصاویر انواع شیرهای کنترل اتوماتیک
۱۴	نکات مهم در مورد نحوه گزینش شیرهای کنترل اتوماتیک
۱۴	تعیین افت فشار در شیرهای کنترل اتوماتیک
۱۵	نمودار فاکتور KV نسبت به درصد باز بودن شیر
۱۶	نمودار افت فشار
۱۷	نمودار کاپیتاسیون
۱۸	دستور العمل نصب و بهره برداری شیر فشار شکن
۱۹	طریقه نصب شیرهای فشار شکن با استفاده از سیستم کنار گذر by pass

«شرکت میراب حق هر گونه تغییر در ابعاد و مشخصات را در جهت ارتقاء کیفی برای خود محفوظ می دارد.»

شیرهای کنترل اتوماتیک

طول شیر مطابق با استاندارد: (DIN 3202 - F1) DIN EN 558 - 1 series 1

سوراخکاری فلنج ها مطابق با استاندارد: (DIN 2501) DIN EN 1092 - 2

سایز: DN 50- DN 800

فشار: PN 10 - PN 25

مشخصات شیر:

شیرهای کنترلی میراب به عنوان شیر تنظیم و کنترلی مورد استفاده قرار می گیرند. طراحی بدنه این شیر کج یا افقی بوده و فرم داخل آنها مناسب برای عبور جریان می باشد. داخل و خارج بدنه ها با پوشش اپوکسی رنگ می شود. این شیرها با جریان آب کنترل می شوند.

پوشش رنگ:

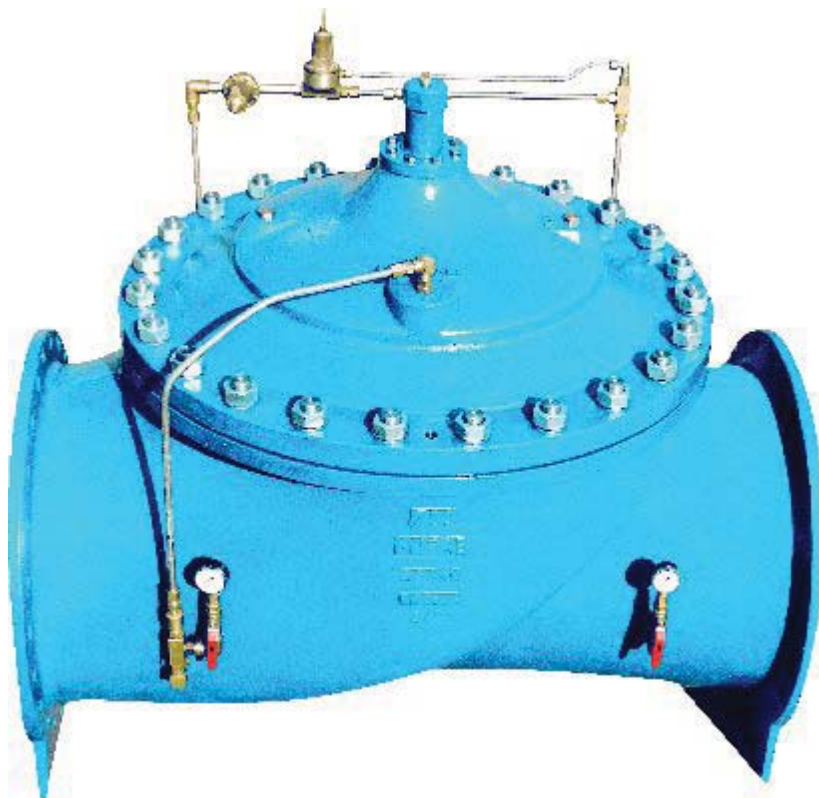
کلیه قطعات چدنی توسط رنگ پودری RAL 5015 یا RAL 5005 با روش الکترواستاتیکی پوشش داده می شوند.

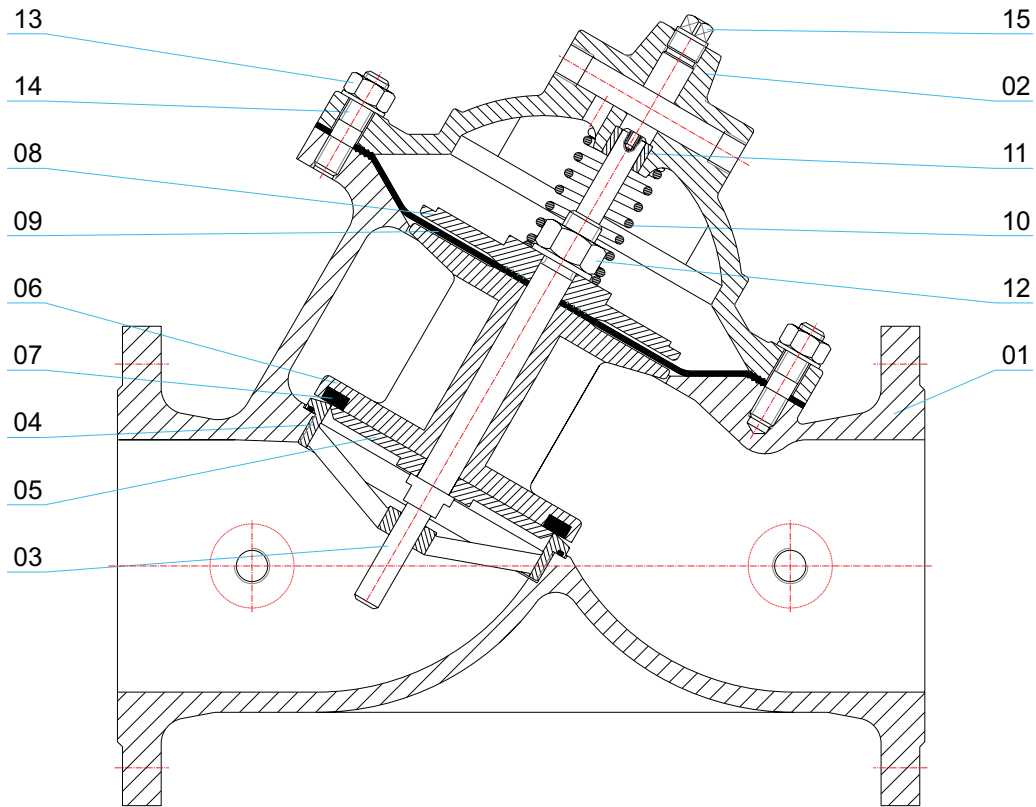
گستره کاربرد:

مورد استفاده برای آب آشامیدنی، آب خام تا دمای $70^{\circ}C$ می باشد.

شیرهای کنترل اتوماتیک مطابق جدول زیر تست می شوند:

فشار کاری بر حسب bar	تست فشار طبق استاندارد ISO 5208	
	تست فشار با آب	
	بدنه	آببندی
10	15,0	11,0
16	24,0	17,6
25	37,5	27,5

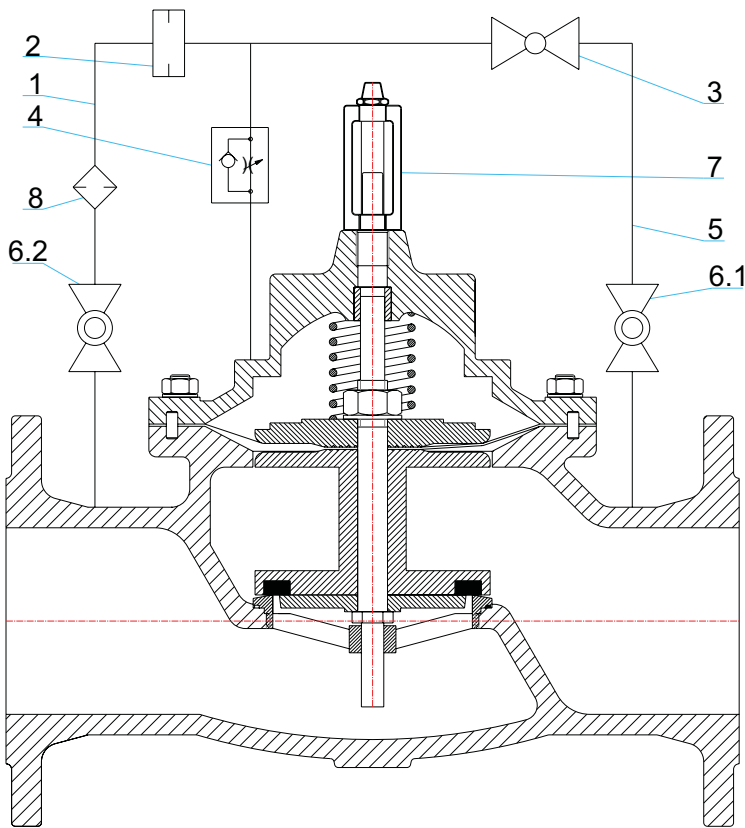




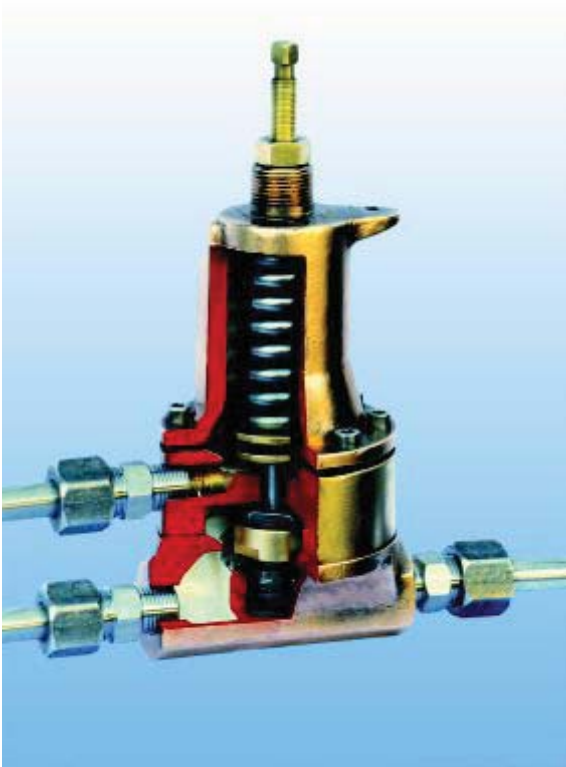
شماره قطعه	نام قطعه	جنس	قطعات یدکی
1	بدنه	EN - GJS - 400 - 15 (1)	
2	درپوش	EN - GJS - 400 - 15 (1)	
3	محور	1.4301	
4	رینگ آببندی	1.4308	
5	نگهدارنده لاستیک آببندی	Al- Bz (up to DN300) & 1.4308 (from DN350 and over)	
6	قرقره	Al- Bz (up to DN300) & EN-GJS-400-15 (from DN350 and over)	
7	لاستیک آببندی	● EPDM / NBR	
8	نگهدارنده دیافراگم	Al- Bz (up to DN300) & EN-GJS-400-15 (from DN350 and over)	
9	دیافراگم	● EPDM / NBR	
10	فنر	● 1.4310 or 1.4301	
11	بوش	MS 58	
12	مهره	A2	
13	مهره	A2	
14	پیچ دو سر رزوه	A2	
15	درپوش	● A2	

(1) مطابق سفارش با جنس EN-GJS-500-7 نیز ارائه می گردد.

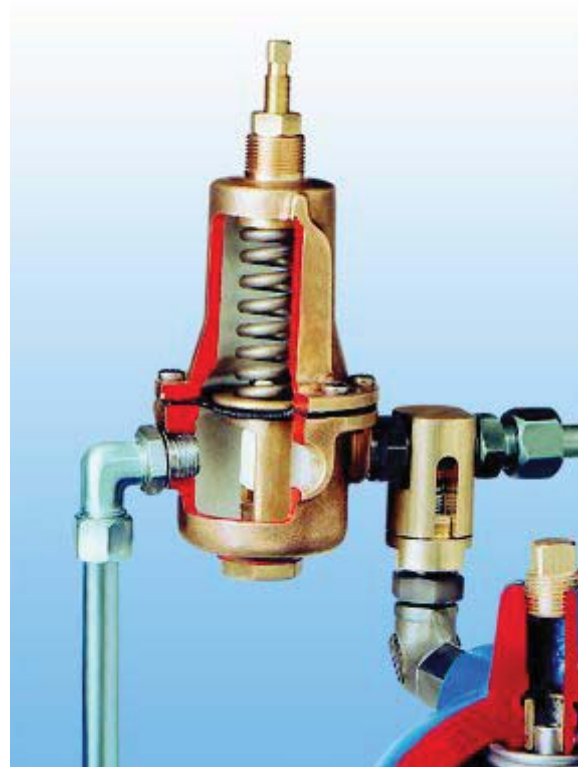
شناسایی قسمت های مختلف شیر فشار شکن:



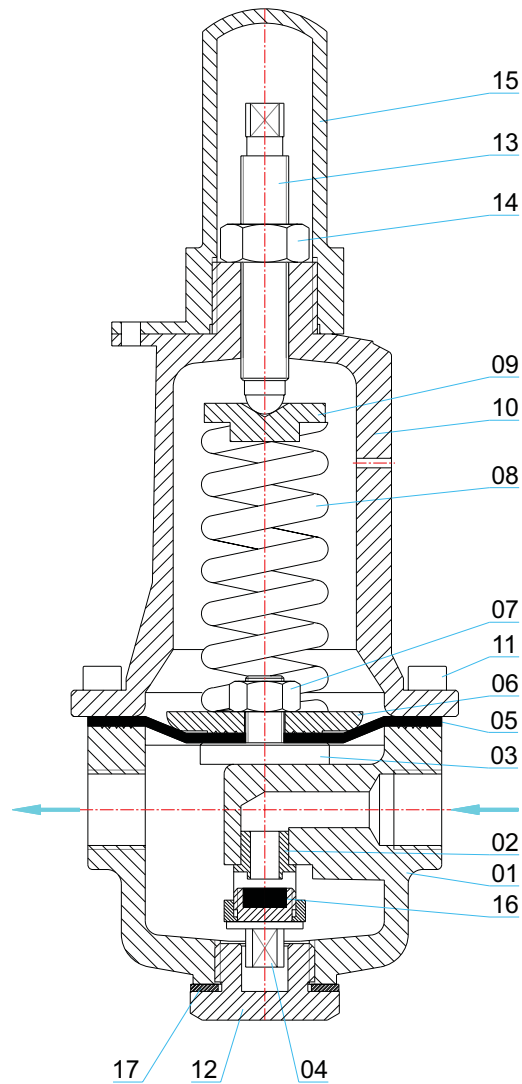
- 1- لوله تحت فشار ورودی
- 2- روزنه (اریفیس)
- 3- پیلوت
- 4- شیر کنترل جریان
- 5- لوله تحت فشار خروجی
- 6- شیر کروی
- 7- نشان دهنده وضعیت دیسک شیر
- 8- صافی



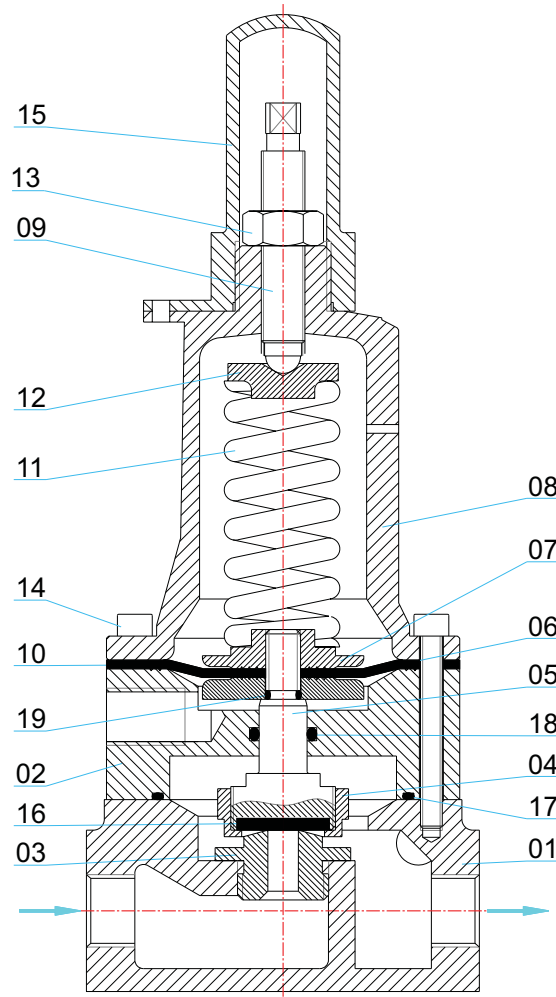
پیلوت 016



پیلوت 015

پیلوت کاهش دهنده فشار


شماره قطعه	نام قطعه	جنس	قطعات یدکی
1	بدنه	CuSn5Pb5Zn5	
2	رینگ آببندی	S . St	●
3	گوشواره	Al . Bz	
4	پیچ لاستیک آببندی	S . St	
5	دیافراگم	NBR	●
6	نگهدارنده بالای دیافراگم	Brass	
7	مهره	Brass	
8	فنر	S . St	●
9	واشر بالای فنر	Brass	●
10	زنگوله	Brass	●
11	پیچ آلن	A2	
12	پیچ انتهای پیلوت	Al . Bz	
13	پیچ تنظیم	Brass	●
14	مهره پیچ تنظیم	Brass	●
15	محافظ پیچ تنظیم	CuZn 40	●
16	لاستیک آببندی	NBR	●
17	واشر نسوز	Paper	●

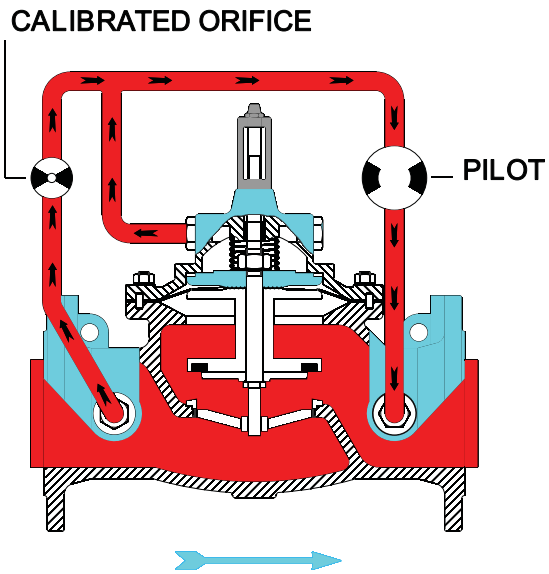
پیلوت کنترل کننده فشار


شماره قطعه	نام قطعه	جنس	قطعات یدکی
1	بدنه	CuSn5Pb5Zn5	
2	واسطه بدنه	CuZn 40	
3	رینگ آببندی	S . St	●
4	مهره سوپاپ	Brass	
5	سوپاپ	S . St	
6	نگهدارنده پایین دیافراگم	Brass	
7	نگهدارنده بالای دیافراگم	Brass	●
8	زنگوله	Brass	●
9	پیچ تنظیم	S . St	●
10	دیافراگم	NBR	●
11	فنر	S . St	●
12	واشر بالای فنر	Brass	●
13	مهره پیچ تنظیم	Brass	●
14	پیچ آلن	A2	
15	محافظ پیچ تنظیم	CuZn 40	●
16	لاستیک آببندی	NBR	●
17.18.19	اورینگ	NBR	

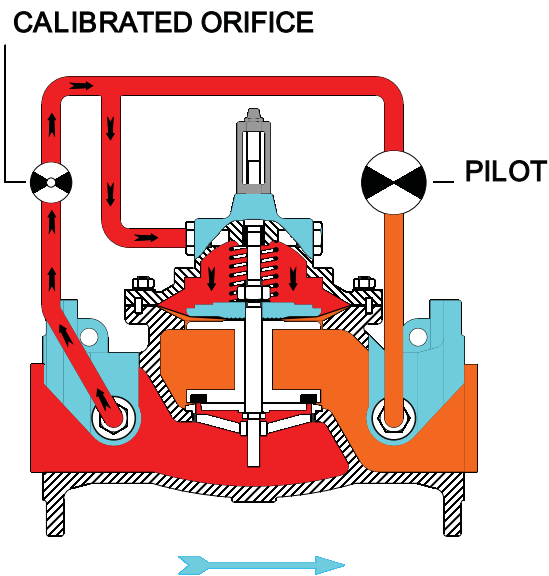
انواع پیلوت هایی که در شرکت میراب برای شیرهای کنترلی تولید می شوند:

۱- پیلوت فشار شکن ۲- پیلوت کنترل کننده فشار ۳- پیلوت فلوتر ۴- پیلوت کنترل دبی ۵- پیلوت شکستگی لوله

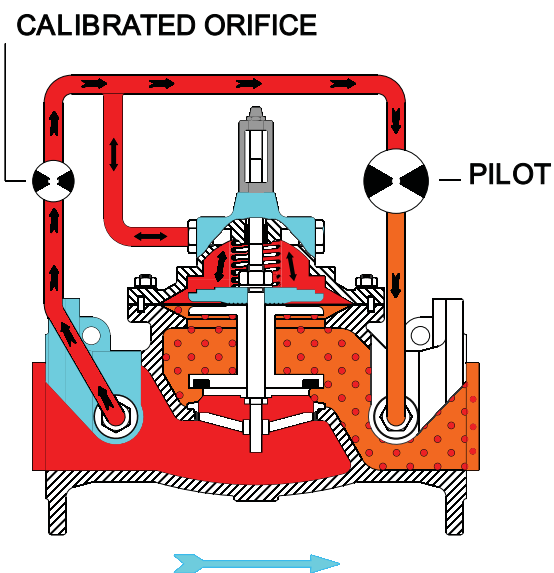
● حالت انطباقی: MODULATING



باز شدن پیلوت، میزان دبی عبوری از طریق اریفیس ورودی کالیبره شده را افزایش و در نتیجه شیر باز می شود



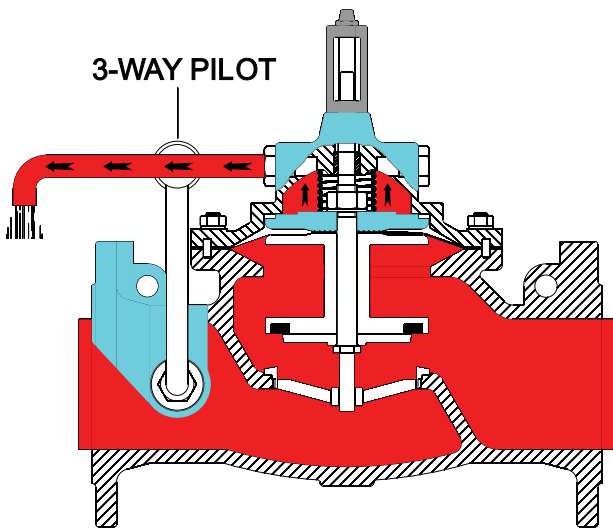
بسته شدن پیلوت، باعث کاهش مقدار دبی عبوری از آن شده و شیر اصلی بتدریج بسته می شود



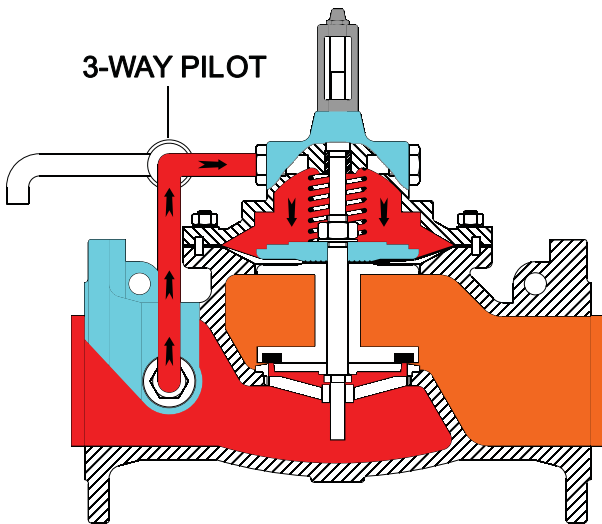
زمانی که تعادل دبی جریان عبوری پیلوت و اریفیس به وجود آید شیر اصلی به صورت هیدرولیکی در یک موقعیت میانی و بالانس قرار می گیرد

روش عملکرد شیرهای کنترل اتوماتیک

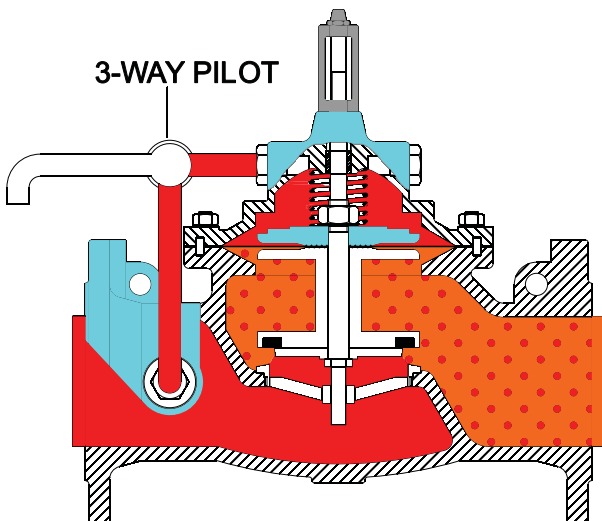
● حالت قطع و وصل: ON - OFF



پیلوت سه راهه جریان را از طریق محفظه به فضای آزاد تخلیه می‌کند. شیر اصلی به طور کامل باز می‌شود

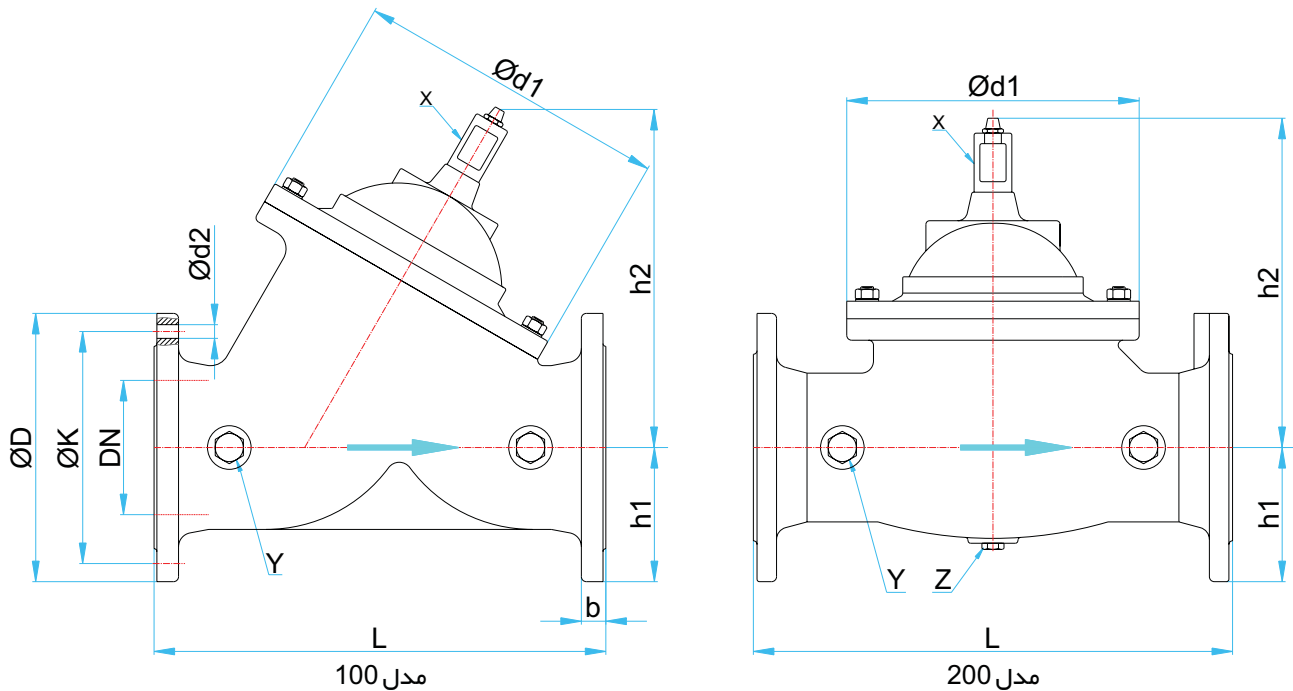


پیلوت سه راهه جریان را به داخل محفظه کنترلی هدایت می‌کند. شیر اصلی بسته می‌شود



پیلوت سه راهه مقدار مشخصی از سیال را در محفظه کنترلی نگه می‌دارد. شیر اصلی در یک موقعیت میانی و بالانس قرار می‌گیرد

ابعاد و وزن انواع شیرهای کنترل اتوماتیک میراب از نظر شکل بدنه



Face to face: DIN EN 558-1 Series1 (DIN 3202-F1)

Flanges: DIN EN 1092-2 (DIN 2501)

DN mm	PN bar	L mm	ØD mm	ØK mm	Ød2 mm	n	b mm	h1 mm	h2 mm	Ød1 mm	مدل	X in	Y in	Z in	وزن Kg
50	10,16	230	165	125	19	4	19	83	125	143	200	G 3/8"	G 3/8"	G 1/4"	18.5
65	10,16	290	185	145	19	4	19	93	166	200	200	G 3/8"	G 3/8"	G 3/8"	23
80	10,16	310	200	160	19	8	19	100	185	200	200	G 3/8"	G 1/2"	G 3/8"	34
100	10,16	350	220	180	19	8	19	110	230	245	100,200	G 1/2"	G 1/2"	G 1/2"	46
125	10,16	400	250	210	19	8	19	125	240	245	200	G 1/2"	G 1/2"	G 3/8"	50
150	10,16	480	285	240	23	8	19	143	324	335	100	G 1/2"	G 1/2"	—	88
200	10	600	340	295	23	8	20	178	370	430	100	G 1/2"	G 1/2"	—	138
	16		340	295	23	12	20								
250	10	730	395	350	23	12	22	200	390	430	100	G 1/2"	G 1/2"	G 1/2"	160
	16		405	350	28		22								
300	10	850	445	400	23	12	24.5	208	488	560	100	G 1"	G 3/4"	G 3/4"	307
	16		460	410	28		24.5								
350	10	980	505	460	22	16	26	253	650	712	200	G 1 1/4"	G 3/4"	—	580
	16		520	470	26		30								
400	10	1100	565	515	26	16	26	283	650	712	200	G 1 1/4"	G 3/4"	—	600
	16		580	525	30		32								
500	10	1250	670	620	26	20	28	345	781	900	200	G 1"	G 3/4"	—	950
	16		715	650	33		34								
600	10	1450	780	725	30	20	28	400	777	900	200	G 3/4"	G 3/4"	—	1300
	16		840	770	36		36								
700	10	1650	895	840	30	24	30	458	1068	1226	200	G 3/4"	G 1"	—	2550
	16		910	840	36		36								
800	10	1850	1015	950	33	24	32	593	1068	1226	200	G 3/4"	G 1"	—	2800
	16		1025	950	39		38								

برای فشار کار 25 bar و بیشتر بر حسب درخواست اعلام می گردد.

انواع شیرهای کنترل اتوماتیک

<p>شیر اتوماتیک تیپ 115 فشار بالای ورودی را بدون توجه به تغییرات دبی و فشار با کمک یک پیلوت به فشار ثابت و کمتری در قسمت خروجی تبدیل می کند.</p>	<p>شیر فشار شکن PRESSURE REDUCING VALVE</p>
<p>شیر اتوماتیک تیپ 115-2 بطور خود کار دو عمل زیر را انجام می دهد: ۱- ثابت نگه داشتن فشار خروجی بدون توجه به تغییرات فشار ورودی ۲- تنظیم و تثبیت فشار ورودی</p>	<p>شیر فشار شکن و کنترل ورودی PRESSURE REDUCING & SUSTAINING VALVE</p>
<p>شیر اتوماتیک تیپ 116 بدون توجه به دبی قادر است فشار ورودی را تنظیم، فشار شبکه را کنترل کرده و در صورت لزوم فشار اضافی را از طریق لوله کنار گذر (by pass) خارج کند.</p>	<p>شیر اطمینان (رها کننده) PRESSURE RELIEF or SUSTAINING VALVE</p>
<p>شیر اتوماتیک تیپ 116 E/D دو وظیفه را انجام می دهد: ۱- وقتی که فشار ورودی از حد فشار تنظیمی بیشتر گردد، شبیه شیر اطمینان عمل کرده و باز می شود. ۲- با فرمان شیر برقی (Solenoid) عمل قطع و وصل را انجام می دهد.</p>	<p>شیر اطمینان مجهز به شیر برقی PRESSURE REGULATING SOLENOID VALVE</p>
<p>شیر اتوماتیک تیپ 116-6 در موقع قطع برق قبل از ایجاد موج فشار (Surge) باز شده فشار اضافی را خارج و سبب شکست موج می شود، سپس مجدداً آرام بسته می شود.</p>	<p>شیر اطمینان (شیر ضربه قوچ) SURGE ANTICIPATOR VALVE</p>
<p>شیر اتوماتیک تیپ 118-2R وقتی موج فشار برگشت اتفاق می افتد شیر بسته می شود و زمانی که فشار ورودی به حالت اولیه برگشت، دریچه شیر باز می شود. در ضمن سرعت باز و بسته شدن شیر قابل تنظیم است.</p>	<p>شیر یکطرفه با امکان تنظیم سرعت باز و بسته شدن CHEK VALVE WITH OPENING & CLOSING SPEED CONTROL</p>
<p>شیر اتوماتیک تیپ 118-2R-EL وظیفه حفاظت از الکترو موتور و پمپ را بعهده داشته و از ایجاد ضربه قوچ در موقع خاموش شدن آن جلوگیری می نماید. استفاده از این شیر باعث راه اندازی آسان الکترو پمپ و کاهش جریان برق می گردد.</p>	<p>شیر کنترل پمپ PUMP CONTROL VALVE</p>
<p>شیر اتوماتیک تیپ 114-E&D مقدار جریان عبوری از شیر را با وجود تغییرات فشار محدود می کند.</p>	<p>شیر کنترل گذر حجمی (دبی) RATE OF FLOW CONTROL VALVE</p>
<p>شیرهای اتوماتیک تیپ 113 با دارا بودن شیر برقی (Solenoid) همانند یک شیر قطع و وصل عمل می نمایند و می توان آن را با دو حالت عرضه نمود: ۱- در زمان قطع برق شیر در حالت بسته قرار گیرد. ۲- در زمان قطع برق شیر در حالت باز باشد.</p>	<p>شیر قطع و وصل مجهز به شیر برقی SOLENOID CONTROL VALVE</p>
<p>شیر فلوتر مدل 110-6 و 110-10 ارتفاع آب در مخازن را ثابت و یا بین حداقل و حداکثر تعیین شده تنظیم می نمایند.</p>	<p>شیر کنترل سطح آب مخازن (فلوتر) FLOAT CONTROL VALVE</p>
<p>شیر اتوماتیک تیپ 85-H&E به عنوان شیر اطمینان بعد از مخازن عمل می کند که در صورت بروز ترکیدگی در لوله شیر سریعاً بسته می شود. تیپ 85-H در محلهای بدون امکان دسترسی به برق تیپ 85-E در محلهای با امکان استفاده از برق</p>	<p>شیر قطع کن اضطراری (شکستگی لوله) EXCESS FLOW SHUT-OFF VALVE</p>

علاوه بر شیرهای اتوماتیک با وظایف تشریح شده، با تغییراتی در مدار فرمان می توان شیرهای اتوماتیکی طراحی نمود که دو یا سه وظیفه را همزمان انجام دهند.
شیرهای کنترل اتوماتیک میراب تا فشار PN 25 تولید می شود.

شیر فلوتر قطع و وصل

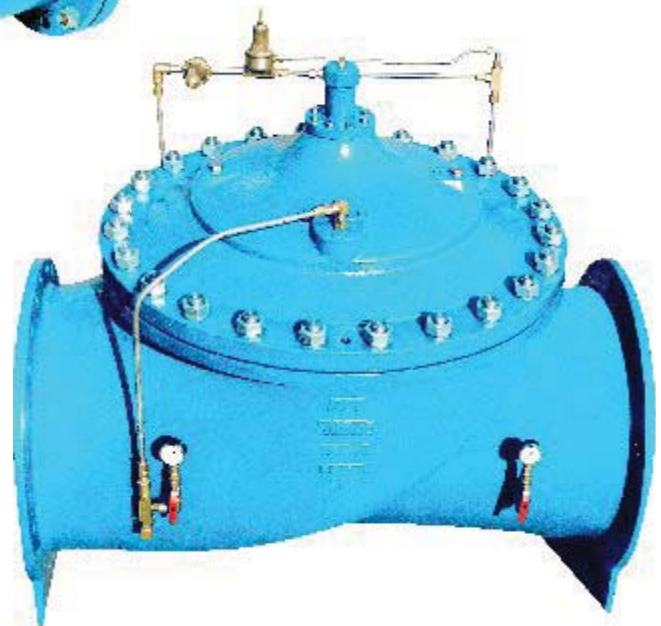


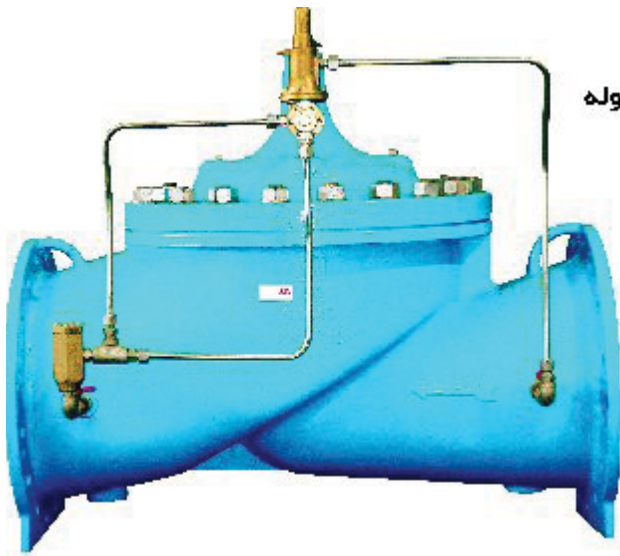
شیر کنترل پمپ



شیر کنترل دبی و فشار شکن

شیر اطمینان یا نگهدارنده فشار + یکطرفه

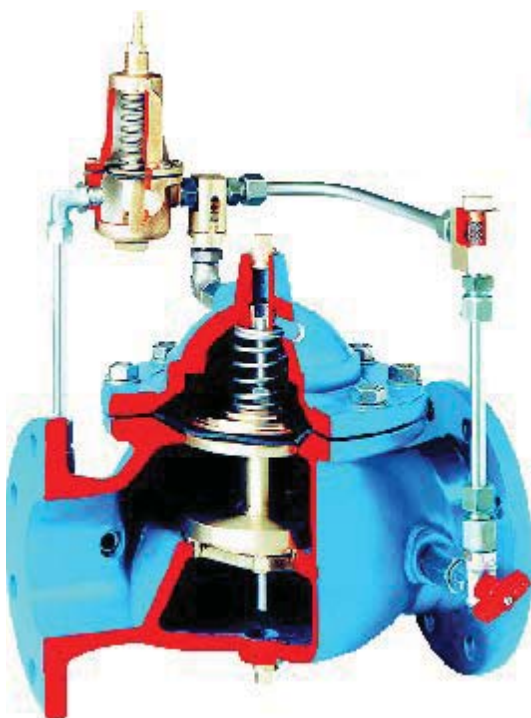




شیر شکستگی لوله



شیر فلوتر انطباقی



شیر فشار شکن



شیر کنترل دبی

نکات مهم در مورد نحوه گزینش شیرهای کنترل اتوماتیک

در موقع انتخاب شیرهای کنترل اتوماتیک (بخصوص فشار شکن ها) سایز لوله شبکه نقش مهمی در انتخاب سایز شیر ندارد بلکه میزان حداقل و حداکثر گذر حجمی آب (دبی) ملاک انتخاب می باشد.

در جدول ذیل حداقل، نرمال و حداکثر گذر حجمی (دبی) سایزهای مختلف شیر آلات نشان داده شده است. برای عملکرد صحیح آنها رعایت مقادیر الزامی است.

جدول حداقل، نرمال و حداکثر گذر حجمی آب (دبی) در شیر بر حسب لیتر بر ثانیه

DN	50	65	80	100	125	150	200	250	300	350	400	500	600	700	800
حداقل I/S	1.6	2.7	4	6	10	14	25	39	56	77	100	157	226	307	402
نرمال I/S	6	10	15	24	37	53	94	147	212	289	377	589	848	1154	1508
حداکثر I/S	10	17	25	40	61	88	157	245	353	481	628	982	1414	1924	2513

در صورت استفاده دائم از شیر مقدار حداکثر دبی 20% از جدول فوق کمتر در نظر گرفته شود.

تعیین افت فشار در شیرهای کنترل اتوماتیک

الف) از طریق محاسبه

ابتدا مقدار Kv را از روی جدول تعیین نموده و سپس با استفاده از فرمول مقدار افت فشار ΔP را محاسبه می نمایم. افت فشار $\Delta P = (\text{bar})$

ضریب جریان $Kv = (m^3/h)$

مقدار دبی $Q = (m^3/h)$

$$Q = Kv \sqrt{\Delta P}$$

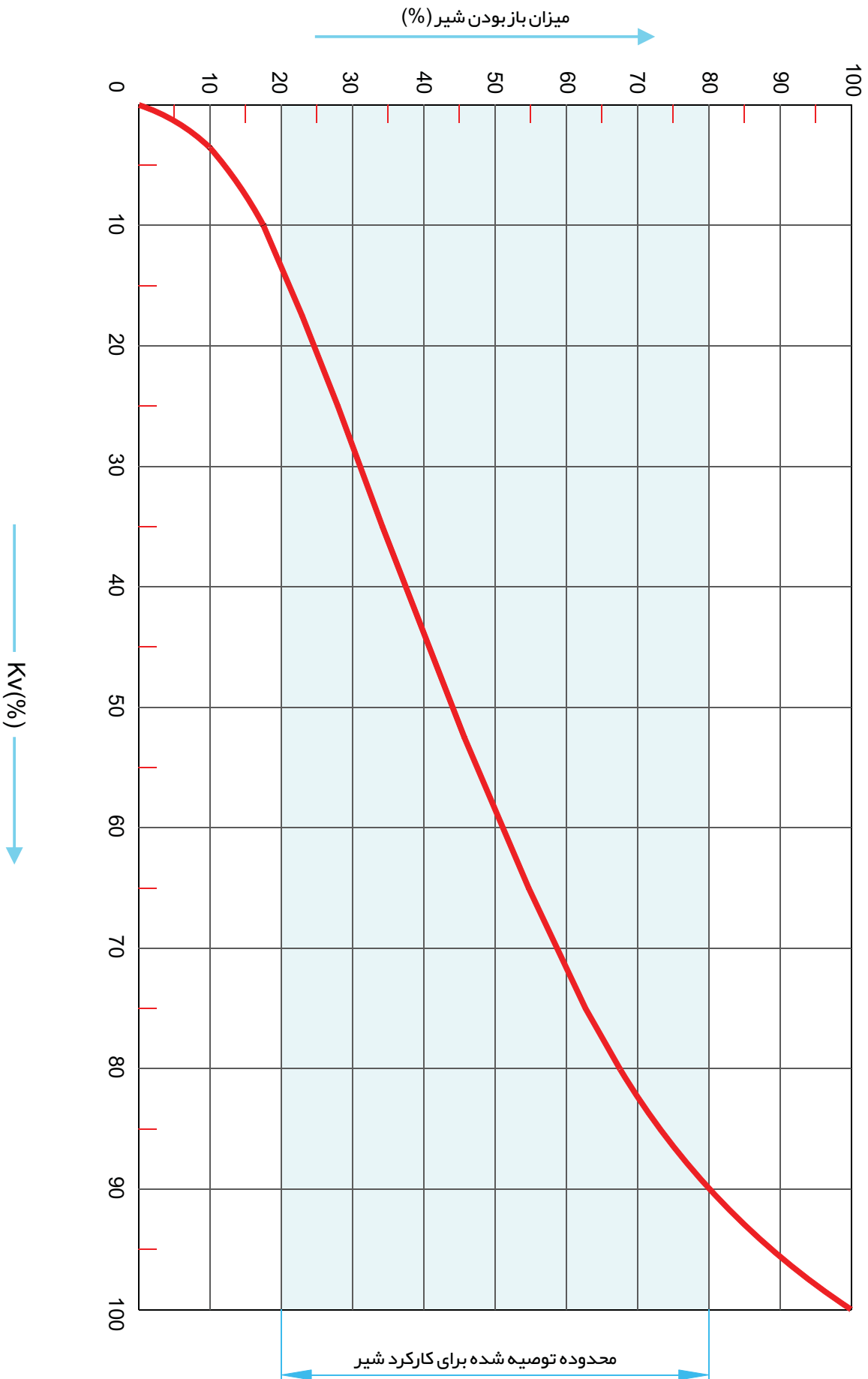
$$\Delta P = \left(\frac{Q}{Kv}\right)^2$$

قطر mm DN	کورس شیر mm Hob	حجم محفظه Lit	Kv m ³ /h
50	15	0/121	50
65	25	0.3	72
80	25	0.3	102
100	30	0.64	195
125	30	0.64	264
150	45	2	570
200	58	4.7	960
250	58	4.7	1440
300	70	9.5	1950
350	82	16.8	2250
400	82	16.8	2700
500	110	41	3150
600	110	41	3420
700	150	108	6000
800	150	108	7800

تعریف فاکتور Kv (%):

میزان جریانی است که بر حسب متر مکعب در ساعت در شرایط محیطی 20°C از شیر عبور کرده و در حالت کاملاً باز شیر معادل (1 bar) افت فشار ایجاد می نماید.

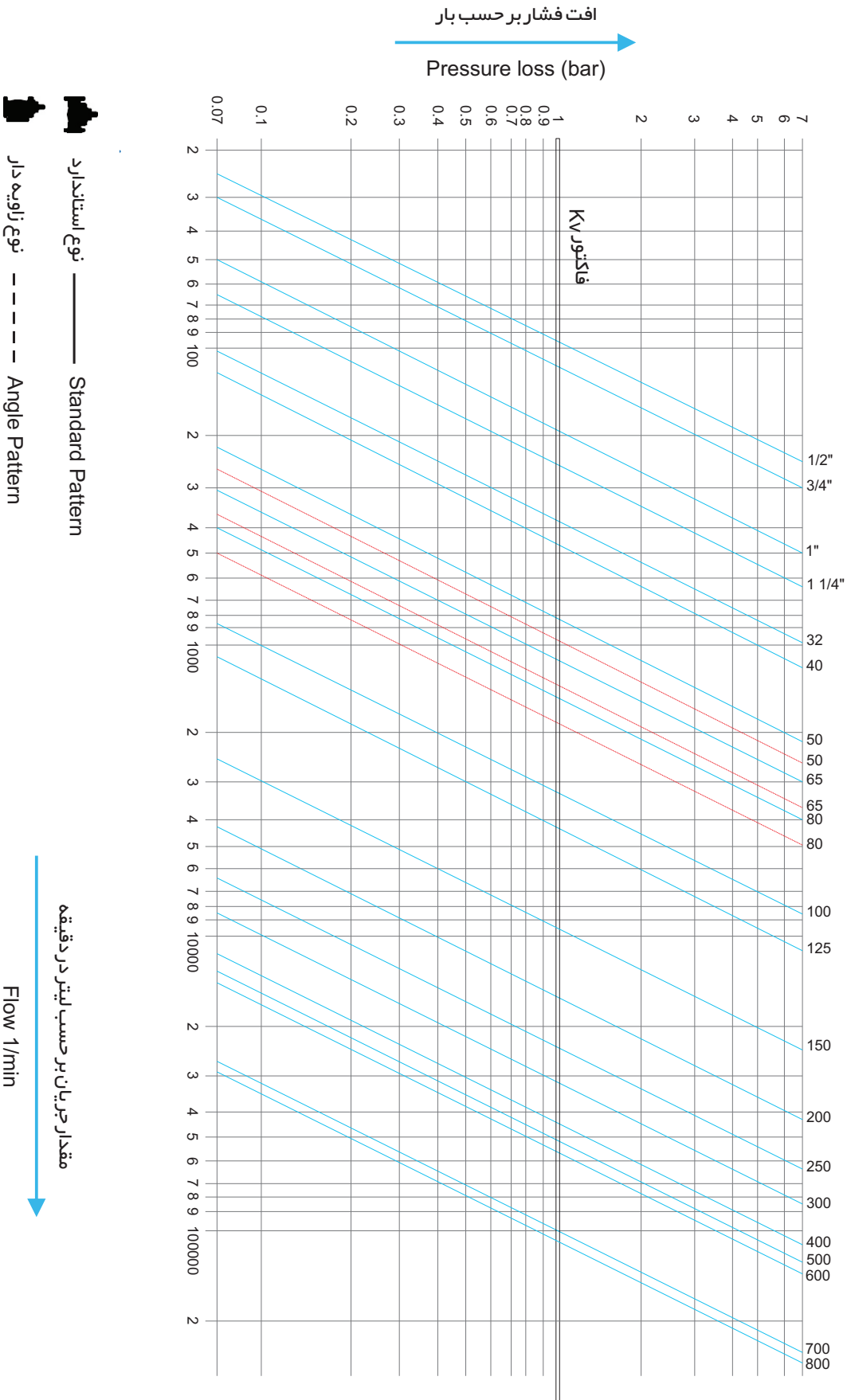
نمودار فاکتور KV نسبت به درصد باز بودن شیر

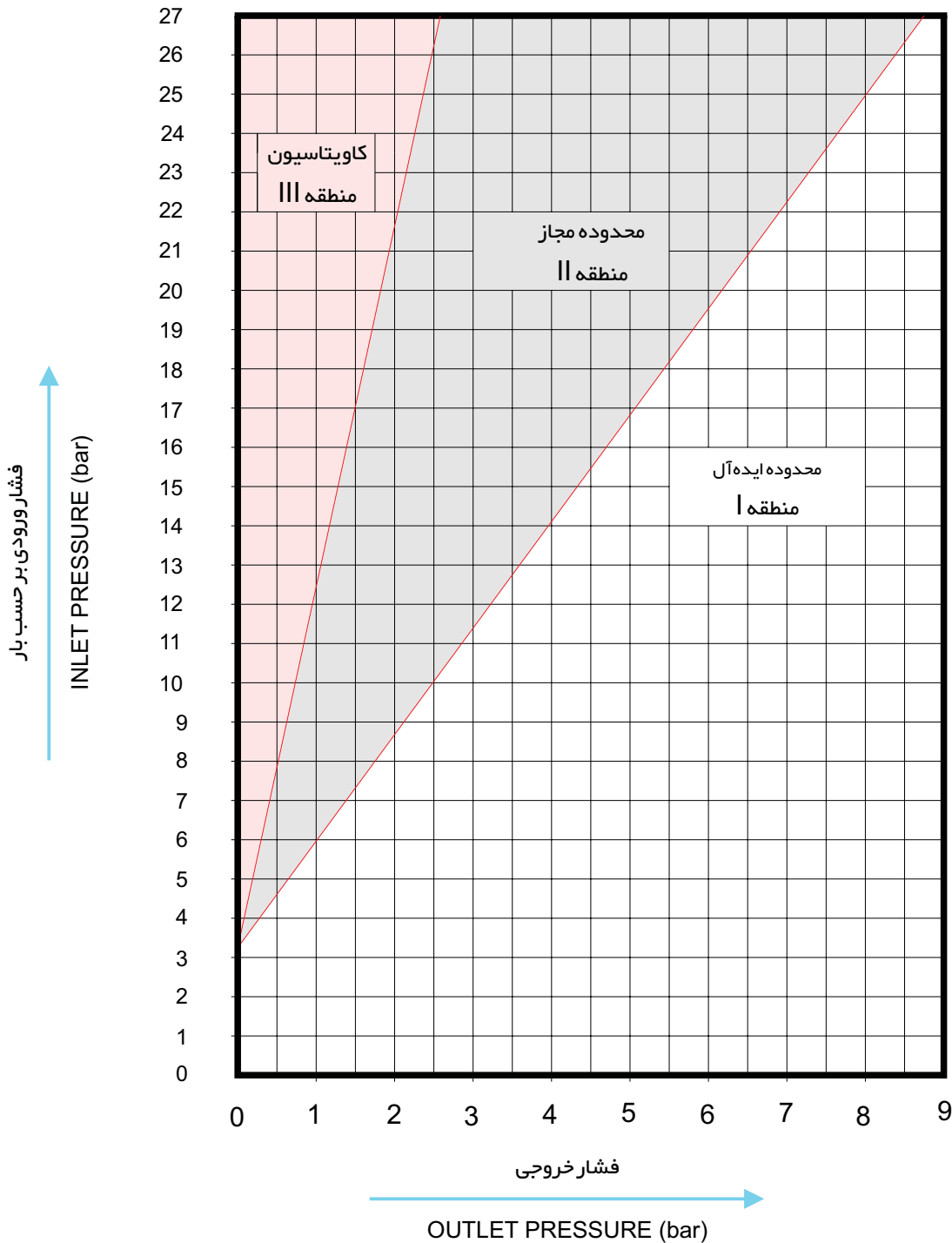


ب) با استفاده از نمودار افت فشار

نمودار افت فشار

PRESSURE LOSS





یکی دیگر از نکات مهم در انتخاب شیرهای کنترل اتوماتیک، قرار نگرفتن شیر در منطقه کاویتاسیون می باشد. نسبت فشار ورودی و خروجی در شیر آلات کنترل اتوماتیک از اهمیت خاصی برخوردار است. چنانچه شیر در منطقه کاویتاسیون کار کند، سایش شدید قطعات موجب کوتاه شدن عمر شیر می گردد.

منطقه I: قرار گرفتن شیر در این محدوده ایده آل می باشد.

منطقه II: عمل کرد شیر در این محدوده هنوز قابل قبول است.

منطقه III: استفاده از شیر در این محدوده مجاز نیست در غیر اینصورت موجب استهلاک قطعات داخلی شیر خواهد شد.

دستور العمل نصب و بهره برداری شیر فشار شکن ساخت شرکت میراب

- 1- پس از اطمینان از تمیز بودن داخل لوله از اشیاء خارجی شامل چوب، سنگ و غیره نسبت به نصب شیر فشار شکن میراب طبق نقشه پیشنهادی اقدام نمائید. هنگام نصب دقت فرمایید که فلش نمایشگر (شماره 1) هم جهت جریان باشد.
 - 2- شیر توپی (7) قبل از پیلوت را باز و شیر توپی (8) بعد از پیلوت را ببندید.
 - 3- در پوش هواگیری بالای محفظه کنترل (4) را کاملاً باز نموده همچنین بالاترین اتصال مدار فرمان را نیز یک دور شل کنید.
 - 4- مهره ضامن پیلوت را شل کرده و پیچ وسط آن را در جهت عکس عقربه ساعت بچرخانید تا مقاومت فنر داخل آن در زیر پیچ احساس نشود.
 - 5- داخل محفظه کنترل شیر را از طریق در پوش (4) با آب پر نموده و پس از آن در پوش را ببندید به طوری که کاملاً بسته نشود.
 - 6- شیر قطع و وصل ورودی B1 را به آهستگی به اندازه ای باز نمائید تا آب داخل شیر جریان پیدا کند.
 - 7- پس از اطمینان از خارج شدن هوا از در پوش محفظه کنترل و اتصال مدار فرمان، در پوش و اتصال را محکم کنید به طوری که کاملاً آببندی باشد.
 - 8- جهت اطمینان از صحت مراحل انجام شده تا کنون شیر قطع و وصل B2 را قدری باز کنید در این حالت شیر فشار شکن در وضعیت بسته می ماند و یا پس از چند لحظه بسته می شود. چنانچه شیر فشار شکن بسته نشد یک بار دیگر مراحل قبلی را تکرار کنید خصوصاً در مورد هواگیری باید دقت لازم صورت گیرد. در پایان عمل هواگیری شیر قطع و وصل B2 باید بسته باشد.
 - 9- برای تنظیم فشار پایین دست شیر توپی بعد از پیلوت را به آرامی باز کنید در این حالت شیر فشار شکن باز شده و لوله را در قسمت خروجی شیر پر می نماید. در همین حال فشار پایین دست به حدود 0.4 بار می رسد و سپس به طور خودکار شیر فشار شکن بسته می شود.
 - 10- شیر قطع و وصل B2 را به آرامی باز کنید در این وضعیت شیر فشار شکن پس از پر شدن کامل لوله مجدداً بسته می شود. پس از باز کردن شیر B2 شیر B1 را نیز به آهستگی و به طور کامل باز نمائید.
 - 11- در صورت وجود شیر آتش نشانی در پایین دست فشار آنرا باز نموده تا بتوان در حالتی که آب در حرکت است فشار پایین دست را با کمک پیچ پیلوت تنظیم نمود (در صورت گرداندن پیچ پیلوت در جهت عقربه ساعت فشار زیاد می شود) و پس از تنظیم، فشار شیر آتش نشانی را ببندید.
 - 12- با گرداندن هر دور پیچ پیلوت، باید قدری صبر نمود تا فشار در قسمت خروجی ثابت بماند. مقدار فشار بعد از شیر را می توان از روی مانومتر ملاحظه نمود.
 - 13- پس از تنظیم فشار دلخواه در پایین دست مهره ضامن پیچ پیلوت را محکم نمائید.
- هنگام نصب و راه اندازی در صورت لزوم با امور فنی شرکت تماس حاصل نمائید.**

نحوه نصب شیر فشار شکن:

PR شیر فشار شکن میراب

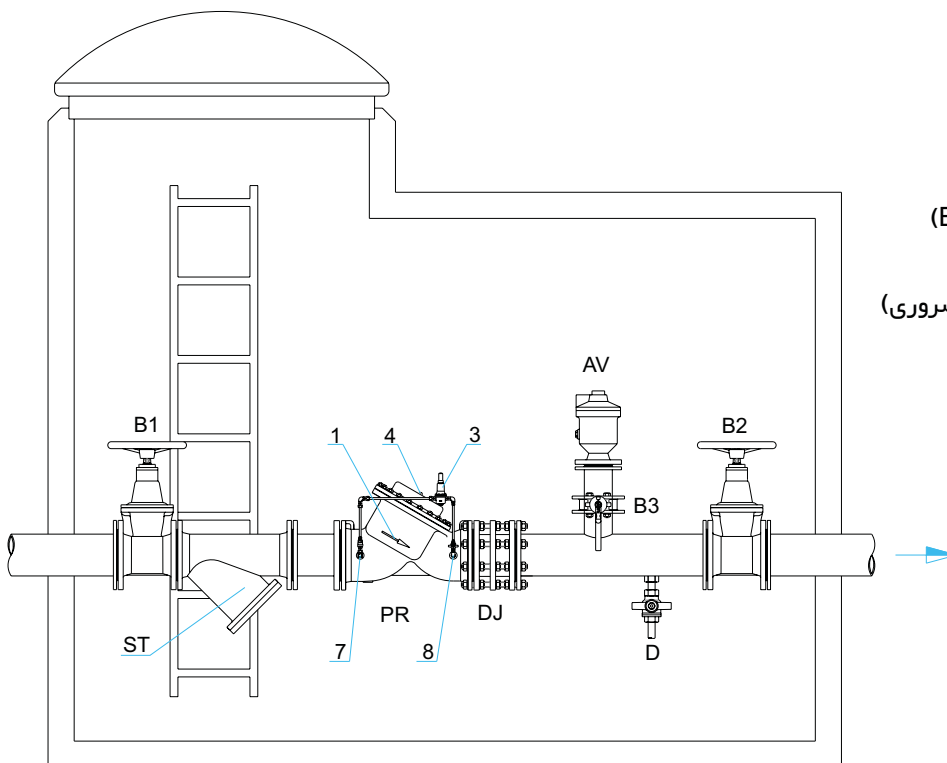
ST فیلتر

AV شیر تخلیه هوا

B شیرهای قطع و وصل (B1, B2, B3)

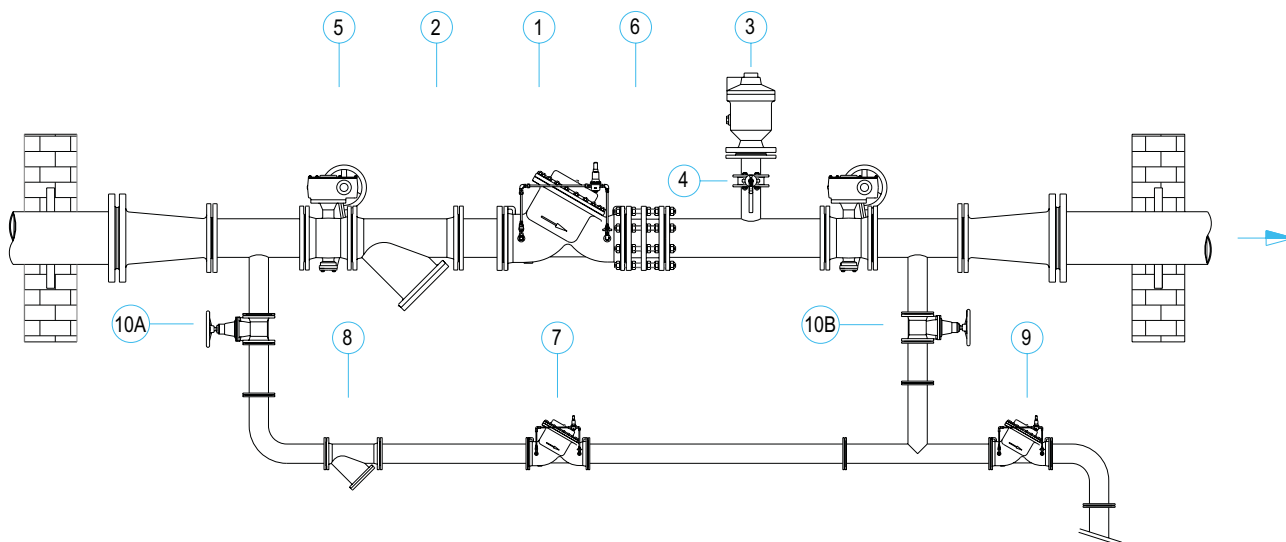
DJ اتصال قابل پیاده کردن

D شیر توپی (جهت مصرف در مواقع ضروری)



طریقه نصب شیرهای فشار شکن با استفاده از سیستم کنار گذر by pass:

برای بهره برداری مناسب تر از شیرهای فشار شکن در شبکه با قطرهای بزرگ سیستم کنار گذر by pass پیشنهاد می گردد.



اجزاء	نوع کنار گذر	
10A	A کنار گذر دستی	1- شیر فشار شکن
9 - 10A - 10B	B کنار گذر دستی همراه با شیر اطمینان	2- فیلتر
7 - 8 - 10A - 10B	C کنار گذر دستی اتوماتیک	3- شیر هوا
7 - 8 - 9 - 10A - 10B	D کنار گذر اتوماتیک همراه با شیر اطمینان	4- شیر قطع و وصل پروانه ای بدون فلنج
9 - 10B	E شیر اطمینان (بدون کنار گذر دستی)	5- شیر قطع و وصل پروانه ای فلنجدار
		6- شیر فشار شکن
		7- فیلتر
		8- شیر صافی
		9- شیر اطمینان
		10- شیر کشویی (جهت قطع و وصل)

سرویس و نگهداری شیر فشار شکن:

با توجه به تجربه شرکت میراب در ساخت شیرهای کنترلی و با انتخاب مواد اولیه مناسب در ساخت شیر آلات فوق اصولاً این شیرها به مدت طولانی می توانند بدون اشکال مورد بهره برداری قرار گیرند با این حال برای بازدهی بهتر لازم است موارد زیر در نظر گرفته شود.

الف) در شرایط عادی استفاده از شیر آلات:

- سالی یکبار صحت عملکرد شیر باید کنترل شود.

- سالی دو بار صافی های موجود در مدار فرمان و قبل از شیرهای کنترلی باید تمیز شوند.

- هر چهار سال یکبار تمام قطعاتی که متحرک می باشند باز شده و در صورت جمع شدن رسوب روی قطعات، تمیز شده و قطعات معیوب تعویض گردد.

ب) در شرایط خاص مانند وجود ذرات معلق در آب، اختلاف فشار زیاد بین قسمت ورودی و خروجی شیر، مقادیر کمی و انجام کارهای بالا با فواصل زمانی کمتری باید صورت گیرد.

قطعات یدکی:

برای سرویس چهار ساله این شیرها به تعدادی قطعات یدکی که بیشتر در معرض سایش قرار دارند نیاز است. این قطعات که شامل قطعات بدنه اصلی، پیلوت و مدار فرمان می باشد در صفحات ۴، ۶ و ۷ مشخص گردیده اند.



شرکت میراب

تلفن: (۷ خط) ۰۲۱-۴۴۵۴۵۶۵۰	تهران، کیلومتر ۱۰ جاده مخصوص کرج
صدای مشتری: ۰۲۱-۴۴۵۴۵۶۶۰	جنب پمپ گاز، خیابان شهید عاشری
دورنگار: ۰۲۱-۴۴۵۴۵۶۵۸	(خیابان ۲۸)، نیش چهارراه دوم
mirab@mirab.net	صندوق پستی: ۴۸۷-۱۳۴۴۵
www.mirab.net	کد پستی: ۱۳۸۹۷۱۵۸۵۱