



شرکت مهرنگار

شیر کشویی چاقویی



شیرکشوئی چاقوئی

- طول شیر مطابق با استاندارد: DIN 3202-K1
- ابعاد فلنج مطابق با استاندارد: DIN EN 1092-2
- تست شیر مطابق با استاندارد: ISO 5208
- سایز: DN 50 - DN 600 mm
- فشار: PN 4 - PN10 bar

حداکثر فشار کاری	
سایز	فشار
DN 50 - DN 250	10 bar
DN 300 - DN 400	6 bar
DN 450	5 bar
DN 500 - DN 600	4 bar

مشخصات و مزایای شیر:

شیر چاقوئی میراب از نوع قابل نصب بین دو فلنج لوله (ویفری) و دارای سیستم آببندی یکطرفه می باشد که در منابع مختلف مورد استفاده قرار میگیرد. به دلیل طراحی خاص این شیر، قطعات در حال حرکت کمترین تماس را با یکدیگر دارند. تیغه مابین لایه ای از پکینگ و بدون اینکه با بدنه تماسی داشته باشد، به سمت بالا و پائین می رود. این شیر تحمل هرگونه انبساط حرارتی قطعاتش را بدون اینکه تاثیری در عملکرد آن داشته باشد را دارد. به دلیل بالا رفتن تیغه بطور کامل مواد جامد از آن به راحتی عبور می کند و می توان یک آببندی بهتری را به وجود آورد. این شیر دارای سیت قابل تعویض است و می توان آنرا در انتهای خط نیز نصب نمود.

پوشش رنگ:

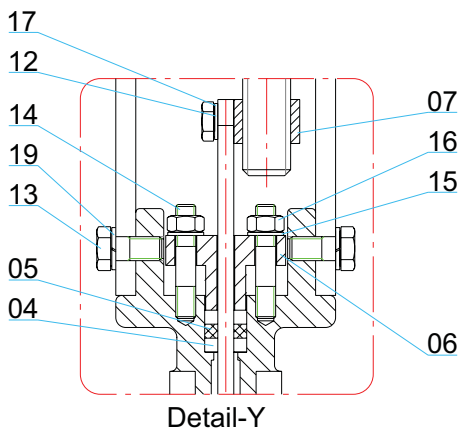
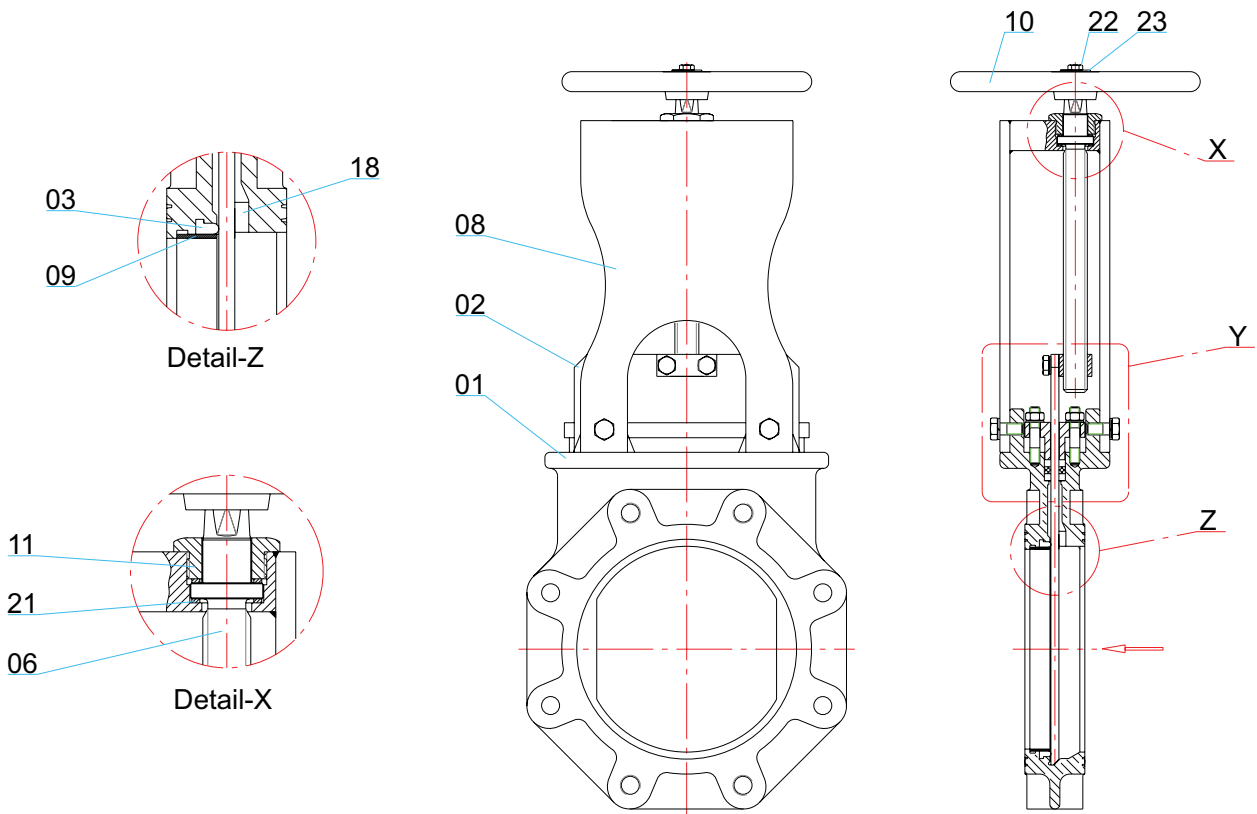
کلیه قطعات چدنی توسط رنگ اپوکسی پودری آبی (REAL 5005 یا REAL 5015) بروش الکترواستاتیکی پوشش داده می شوند.

تست فشار طبق استاندارد DIN EN 12266-1			
سایز (mm)	فشار اسمی (bar)	تست فشار با آب (bar)	
		تست آببندی	تست استحکام بدنه
DN 50-250	10	11	17
DN 300-400	6	6.6	11
DN 450	5	5.5	9
DN 500-600	4	4.4	8

گستره کاربرد:

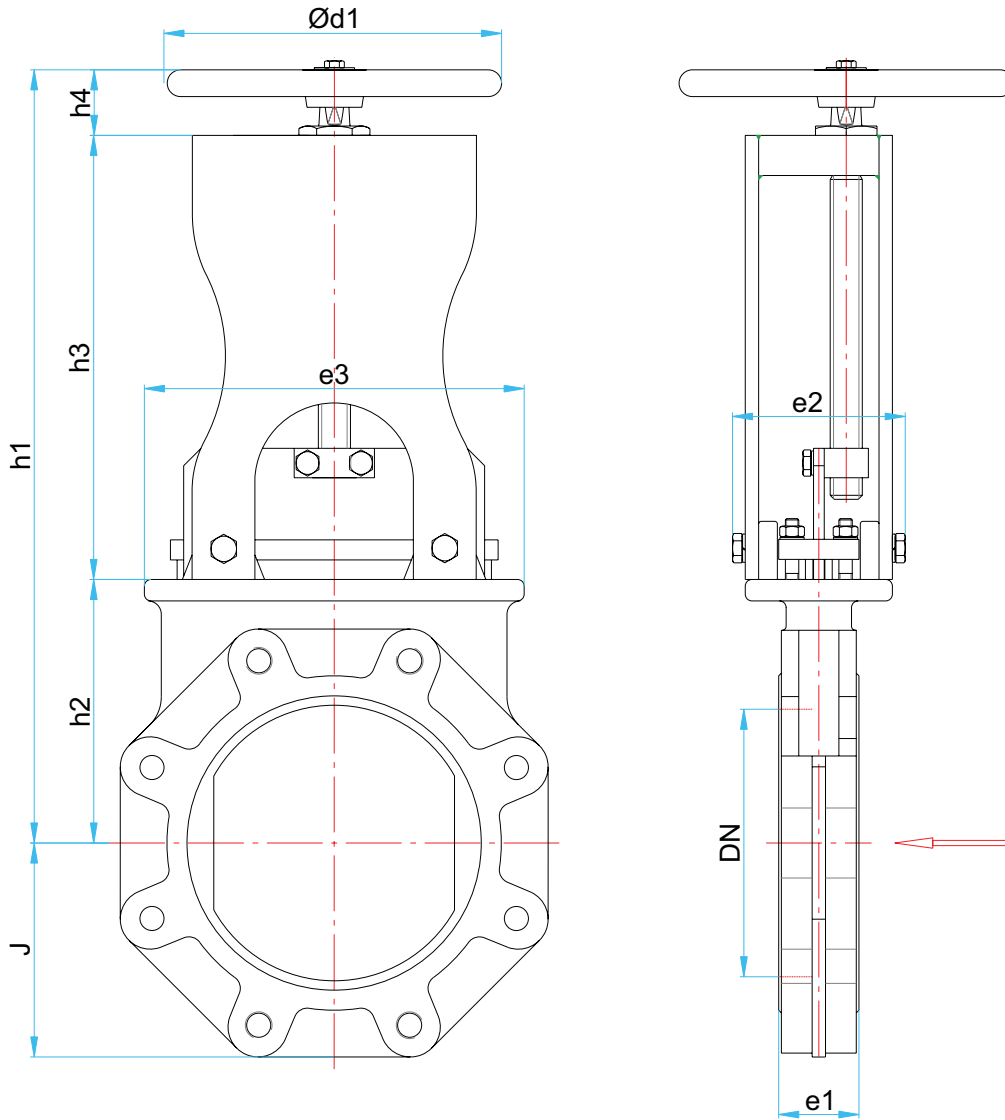
- نیروگاههای حرارتی (Thermal Power Plants).
- کارخانجات تولید کننده مواد شیمیائی (Chemical plants).
- در خطوط مایعات چسبناک با ویسکوزیته بالا: فاضلاب، لجن های شیمیائی، سیالات چسبنده، شیره قند.
- در صنایع خمیرسازی همانند خمیر کاغذ.
- جهت جابجائی مواد پودری.
- مواد غذایی و آشامیدنی.

مشخصات قطعات:



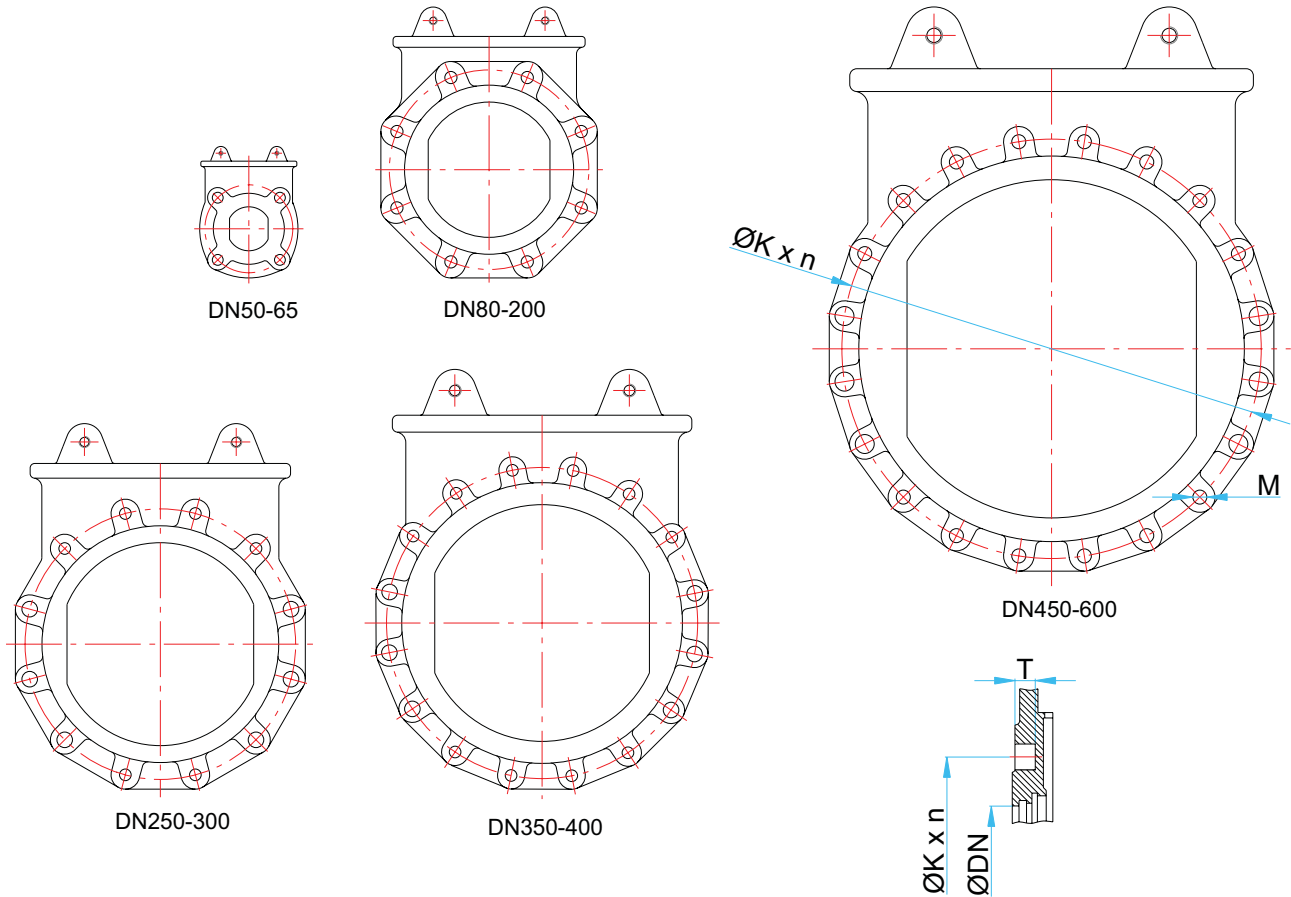
شماره قطعه	نام قطعه	جنس	قطعات یدکی
1	بدنه	EN-GJS-400-15 (1)	
2	تیغه	1.4301	●
3	لاستیک آبندی	EPDM / NBR	
4	پکینگ	Tallowed cotton	
5	نگهدارنده پکینگ	AL.BZ	●
6	ماردون	1.4305	
7	مهره ماردون	Brass	
8	پایه	St.37	●
9	نگهدارنده لاستیک	AISI 316	●
10	فلکه	GG 25	●
11	درپوش	1.4021	
12	پیچ سرشش گوش	Galvanized Steel / A2	
13	پیچ سرشش گوش	Galvanized Steel / A2	●
14	پیچ دو سر رزوه	Galvanized Steel / A2	●
15	واشر تخت	Galvanized Steel / A2	●
16	مهره	Galvanized Steel / A2	●
17	واشر تخت	Galvanized Steel / A2	●
18	راهنمای تیغه	PTFE	
19	واشر فنری	Galvanized Steel / A2	
20	لاستیک	EPDM / NBR	
21	واشر تفلونی	PTFE	
22	پیچ سرشش گوش	Galvanized Steel / A2	
23	واشر تخت	Galvanized Steel / A2	

(1) مطابق سفارش با جنس EN-GJS-500-7 نیز ارائه می گردد.



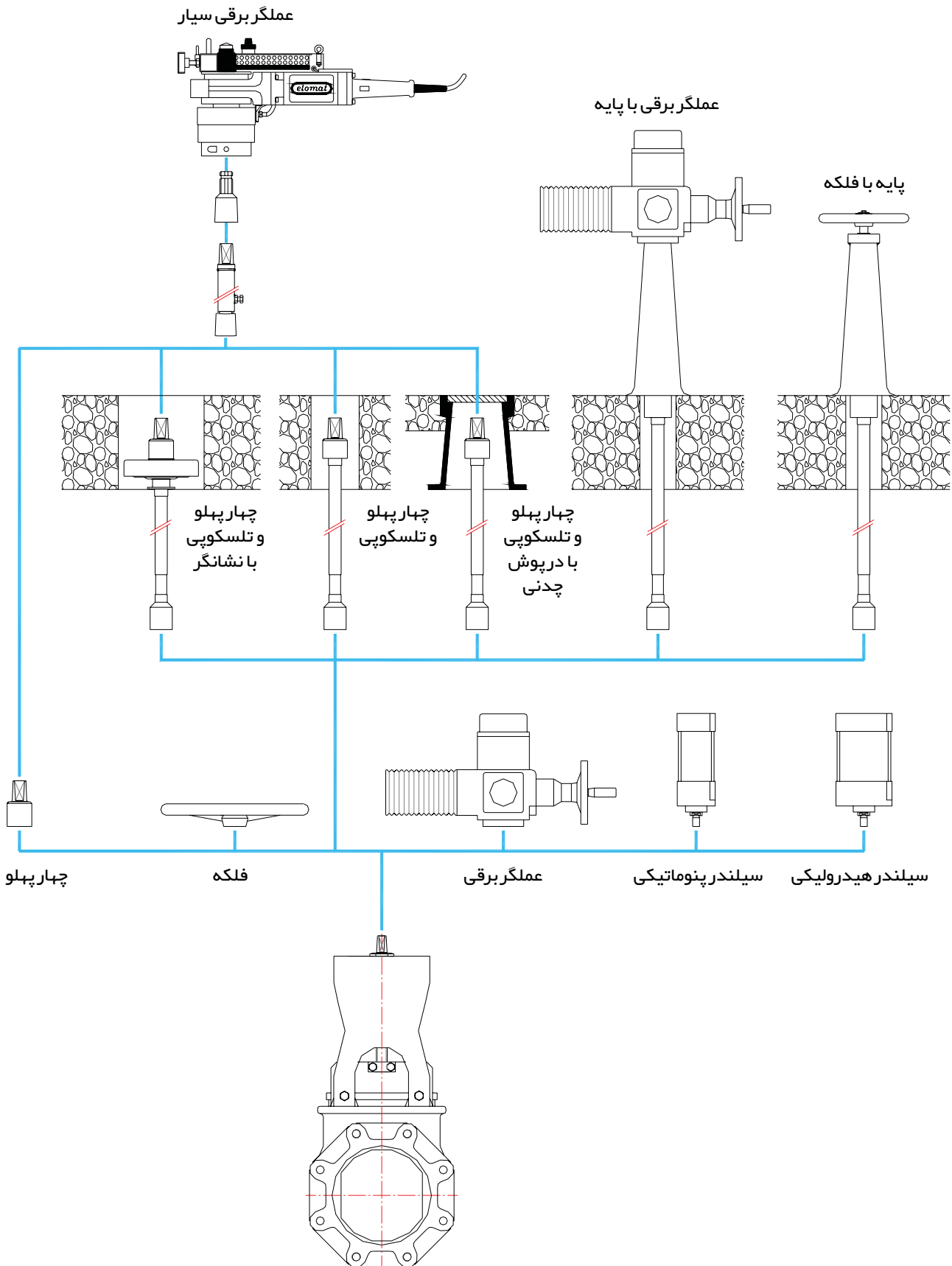
DN	e1	e2	e3	h1	h2	h3	h4	Ød1	J
50	43	113	128	321	100	143	42	250	76
65	46	113	145	314	110	162	42	250	86
80	46	113	162	340	119	179	42	250	93
100	52	113	183	382	134	206	42	250	103
125	56	113	195	418	144	232	42	250	118
150	56	113	227	470	168	260	42	250	133
200	60	129	284	578	197	332	49	360	160
250	68	129	344	680	240	391	49	360	188
300	78	129	403	783	288	446	49	360	213
350	78	178	467	912	324	530	58	400	243
400	102	178	526	1018	376	584	58	400	271
450	114	182	585	1115	415	641	59	500	300
500	127	182	652	1231	466	706	59	500	323
600	154	182	760	1439	566	814	59	500	376

مشخصات سوراخکاری فلنج:



جبت فشار 10 PN

DN	ØK mm	n	M	T (عمق رزوه) mm	نوع سوراخ های فلنج	
					● (رزوه)	○ (سوراخ)
50	125	4	M16	11	4	-
65	145	4	M16	11	4	-
80	160	8	M16	11	4	4
100	180	8	M16	11	4	4
125	210	8	M16	11	4	4
150	240	8	M20	14	4	4
200	295	8	M20	14	4	4
250	350	12	M20	18	6	6
300	400	12	M20	18	6	6
350	460	16	M20	22	10	6
400	515	16	M24	24	10	6
450	565	20	M24	24	14	6
500	620	20	M24	24	14	6
600	725	20	M27	24	14	6





شرکت میراب

تلفن: (۷ خط) ۰۲۱-۴۴۵۴۵۶۵۰
صدای مشتری: ۰۲۱-۴۴۵۴۵۶۶۰
دورنگار: ۰۲۱-۴۴۵۴۵۶۵۸
mirab@mirab.net
www.mirab.net

تهران، کیلومتر ۱۰ جاده مخصوص کرج
جنب پمپ گاز، خیابان شهید عاشری
(خیابان ۲۸)، نیش چهارراه دوم
مندوق پستی: ۱۳۴۴۵-۴۸۷
کد پستی: ۱۳۸۹۷۱۵۸۵۱