



**شرکت مهراب**  
شیر هوای خلاء شکن



## شیر هوای خلاء شکن

سوراخکاری فلنج ها مطابق استاندارد: (DIN EN 1092 - 2 (DIN 2501)

سایز: از DN1000 – DN300

فشار: PN40 - PN6

### کاربرد:

شیر هوای خلاء شکن میراب از نوع دیسکی بوده و در محل هایی که نیاز به ورود هوا با حجم زیاد باشد مانند بعد از محل نصب شیرهای شکستگی لوله از این شیر استفاده می شود.

### بهره برداری:

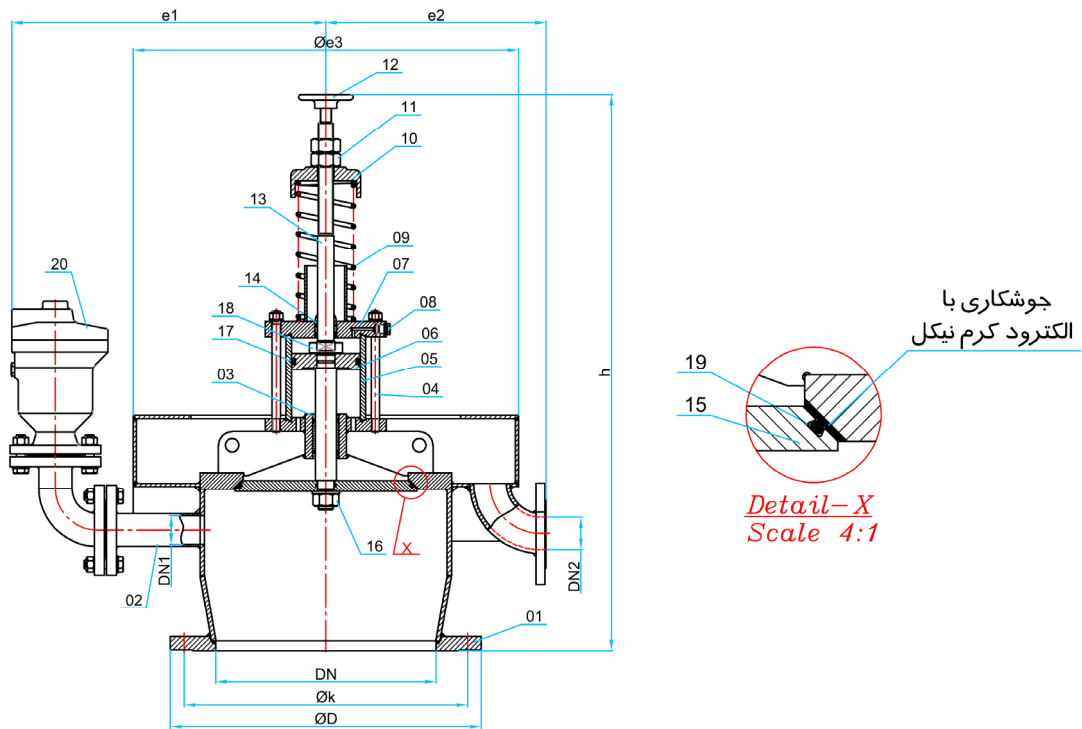
نحوه کار آن بدین صورت است که در حالت عادی و وجود فشار مثبت در خط لوله، شیر کاملاً بسته است. هنگامیکه فشار در خط مثلاً بعلت شکستگی در پایین دست و خروج مقدار زیاد آب به 0.1 bar - برسد این شیر شروع به باز شدن می کند و وقتی که فشار داخل خط به 0.2 bar - رسید شیر کاملاً در وضعیت باز قرار می گیرد. در این حالت مقدار زیادی هوا وارد خط شده و از تخریب و مچاله شدن آن جلوگیری می نماید.

با افزایش فشار در خط، شیر بسته می شود. برای جلوگیری از ایجاد ضربه که می تواند از پدیده کاویتاسیون، مچاله شدن و تخریب لوله ناشی از سریع بسته شدن شیر هوا باشد از پیستون و سیلندر نیوماتیک فنردار برای تنظیم سرعت بسته شدن استفاده شده است.

شیر هوای خلاء شکن مطابق جدول زیر تست می شود:

فشار تست طبق استاندارد ISO 5208		
فشار اسمی (بار) PN	فشار تست با آب (بار)	
	بدنه	آبندی
6	9	6.6
10	15	11
16	24	17.6
25	37.5	27.5
40	60	44





### مشخصات قطعات:

20	شیر هوا	--		10	درپوش فنر	St-37	
19	اورینگ	NBR		9	فنر	1.4310	
18	مهده	Steel-Galvanized		8	اگزوز	Steel	
17	پکینگ	Simrit		7	صفحه بالایی جک	St-37	
16	مهده شش گوش	A2		6	پیستون	St-37	
15	دیسک آببندی	1.4301(304)		5	سیلندر	St-60	
14	پوش صفحه بالایی جک	Brass		4	پیچ دوسر رزوه	1.4021	
13	شفت	1.4021		3	پوش داخلی	Brass	
12	فلکه	GGG40		2	لوله 50	St-37	
11	مهده شش گوش	Steel-Galvanized		1	فلنج اتصال	St-37	
Item	Name	Material	Description	Item	Name	Material	Description

### ابعاد شیر:

DN	ØD	b	ØK	Ød2	n	e1	e2	Øe3	h	DN1	DN2
300	445	24.5	400	23	12	420	350	605	855	50	65
350	505	24.5	460	23	16	490	385	650	885	50	65
400	565	24.5	515	28	16	570	400	700	1012	50	65
450	615	25.5	565	28	20	620	420	780	1012	50	65
500	670	26.5	620	28	20	650	490	860	1280	50	65
600	780	30	725	31	20	650	560	970	1885	50	65
700	895	32.5	840	31	24	760	620	1120	1900	80	65
800	1015	35	940	34	24	850	760	1350	2010	80	100
900	1115	37.5	1050	34	28	1000	800	1580	2100	150	100
1000	1230	40	1160	37	28	1200	870	1850	2150	150	100

ابعاد فوق مطابق فشار 10 PN می باشد و برای سایر سایز و فشارها مشخصات بر اساس سفارش اعلام می گردد.



**شرکت میراب**

تلفن: (۷ خط) ۰۲۱-۴۴۵۴۵۶۵۰	تهران، کیلومتر ۱۰ جاده مخصوص کرج
صدای مشتری: ۰۲۱-۴۴۵۴۵۶۶۰	جنب پمپ گاز، خیابان شهید عاشری
دورنگار: ۰۲۱-۴۴۵۴۵۶۵۸	(خیابان ۲۸)، نبش چهارراه دوم
mirab@mirab.net	مندوق پستی: ۱۳۴۴۵-۴۸۷
www.mirab.net	کد پستی: ۱۳۸۹۷۱۵۸۵۱