



**شرکت آریا**

رابط تلسکوپی و نشانگر



## رابط تلسکوپی و نشانگر

### مشخصات محصول:

- مقاوم در مقابل خوردگی (مطابق با استاندارد DIN 3547).
- نصب ساده.
- عدم نیاز به ابزار مخصوص.
- قابل تنظیم به صورت غیر پله ای.
- عدم اعمال نیروی عمودی روی شیرآلات.
- انتقال نیروی مطمئن.
- دارای کلاس آببندی IP 68
- برای عمق هایی از 1.2 متر تا 3.7 متر در سه گروه.
  - 1- از 1.2 تا 2.3 (متر)
  - 2- از 1.5 تا 2.7 (متر)
  - 3- از 2 تا 3.7 (متر)

### جنس قطعات:

- چهار پهلوی، پین و خارها از فولاد آستنییتی.
- آداپتور از جنس چدن آبکاری کرم.
- لوله های محافظ از جنس پلی اتیلن.

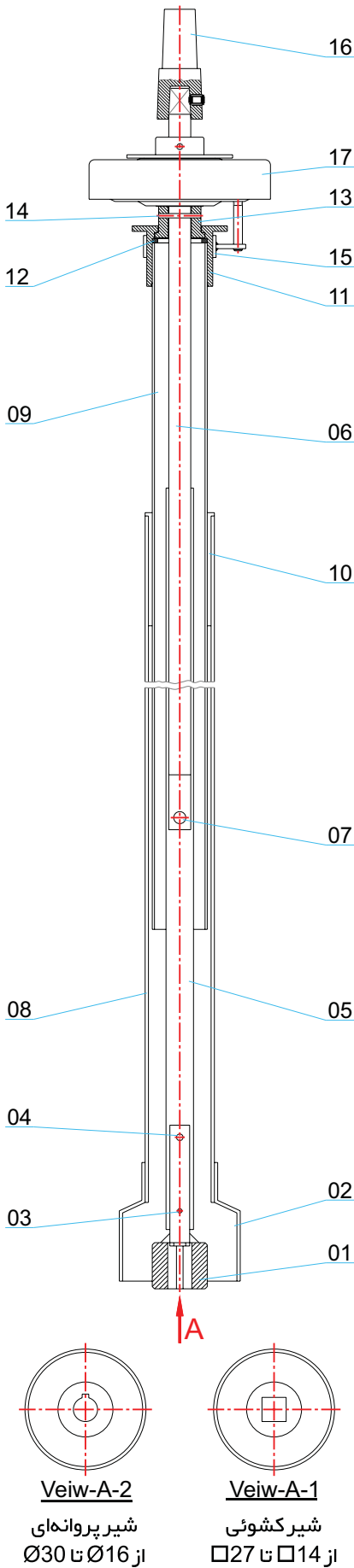
### گستره کاربرد:

- برای باز و بسته نمودن شیرآلات که در عمق نصب شده اند.
- سفارشات خاص شیر پذیرفته میشود.

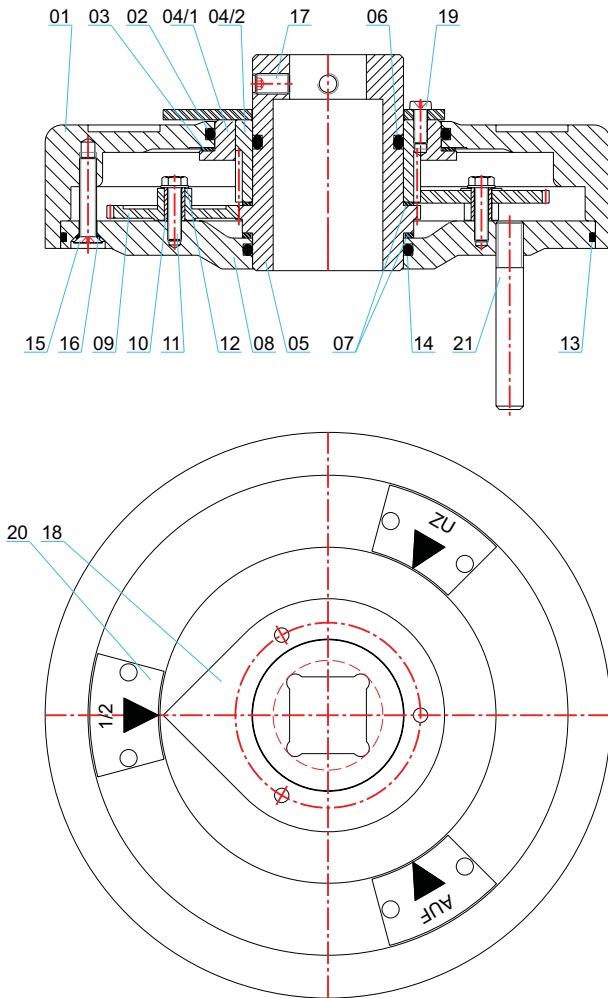
### مشخصات قطعات:

شماره قطعات	نام قطعات	جنس
1	بوش خروجی رابط تلسکوپی	1.4021
2	قیفی رابط تلسکوپی	PE
3	پین	1.2210
4	پین	1.2210
5	پروفیل چهار پهلوی	St-37 Gal.
6	پروفیل های رابط تلسکوپی	St-37 Gal.
7	شیلنگ	Plastic
8	لوله خارجی رابط تلسکوپی	PE
9	لوله داخلی رابط تلسکوپی	PE
10	بوش سنتر کن لوله داخلی و خارجی رابط تلسکوپی	PTFE
11	در پوش فوقانی رابط تلسکوپی	PTFE
12	فاصله پرکن	PTFE
13	بوش چهار گوش رابط تلسکوپی	PTFE
14	پین	1.2210
15	بست رابط تلسکوپی	St-37
16	آداپتور	EN-GJS-400-15 (1)
17	نشانگر	—

(1) مطابق سفارش با جنس EN-GJS-500-7 نیز ارائه می گردد.



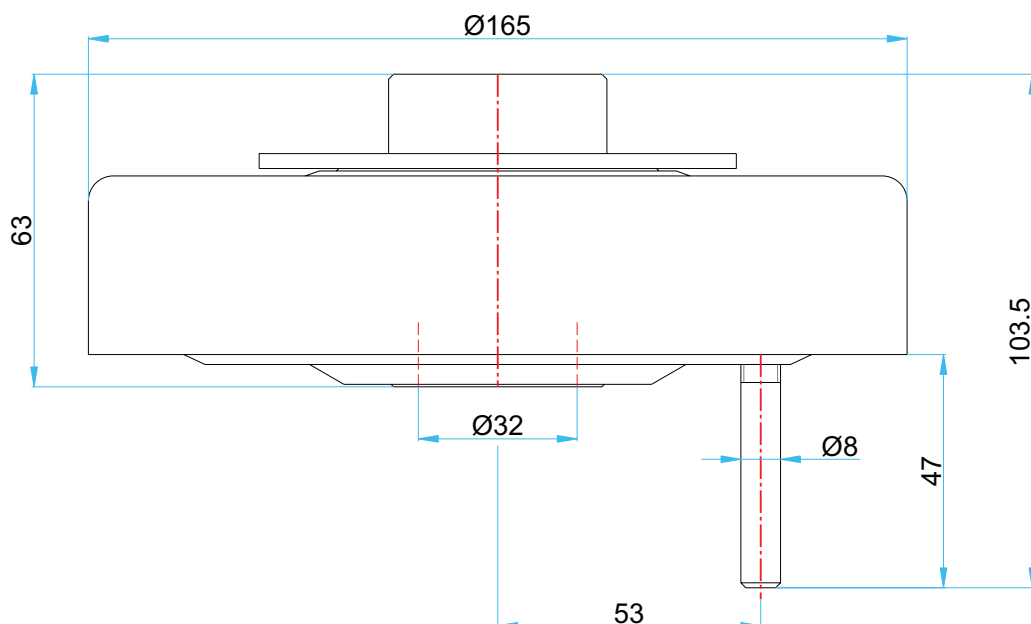
### مشخصات قطعات:



شماره قطعات	نام قطعات	جنس
1	بدنه	EN-GJS-400-15 (1)
2	اورینگ	EPDM / NBR
3	فاصله پرکن	PTFE
4/1	مغزی چرخنده فرعی	Al Bz
4/2	چرخنده فرعی	Al Bz
5	چرخنده اصلی	Al Bz
6	اورینگ	EPDM / NBR
7	فاصله پرکن	PTFE
8	درپوش	EN-GJS-400-15 (1)
9	چرخنده های محرک و متحرک	PTFE
10	بوش چرخنده	Brass
11	پیچ سرشش گوش	A2
12	واشر	A2
13	اورینگ	EPDM / NBR
14	اورینگ	EPDM / NBR
15	پیچ سر خزینه چهار سو	A2
16	اورینگ	EPDM / NBR
17	پیچ آلن مغزی	A2
18	عقره	PE
19	پیچ سر استوانه چهار سو	A2
20	پلاک	PE
21	میله نگهدارنده نمایشگر روی تلسکوپی	1.4021

(1) مطابق سفارش با جنس EN-GJS-500-7 نیز ارائه می گردد.

### ابعاد کلی:





**شرکت میراب**

تلفن: (۷ خط) ۰۲۱-۴۴۵۴۵۶۵۰  
صدای مشتری: ۰۲۱-۴۴۵۴۵۶۶۰  
دورنگار: ۰۲۱-۴۴۵۴۵۶۵۸  
mirab@mirab.net  
www.mirab.net

تهران، کیلومتر ۱۰ جاده مخصوص کرج  
جنب پمپ گاز، خیابان شهید عاشری  
(خیابان ۲۸)، نیش چهارراه دوم  
مندوق پستی: ۱۳۴۴۵-۴۸۷  
کد پستی: ۱۳۸۹۷۱۵۸۵۱