



شرکت مهرنگار

شیر کشویی با زبانه لاستیکی

مطابق با استاندارد DIN 3352 - Part 4



شیر کشویی با زبانه لاستیکی

طراحی شیر مطابق با استاندارد: DIN 3352 - Part 4

ابعاد و سوراخکاری فلنج ها مطابق با استاندارد: DIN EN 1092 - 2 (DIN 2501)

طول شیر مطابق با استاندارد: DIN EN 558 - 1 series 14/15 (DIN 3202 - F4 & F5)

سایز: DN 50 - DN 300

فشار: PN 10 - PN 25

مشخصات شیر:

استفاده از زبانه لاستیکی با هسته چدنی جهت آببندی بهتر، بدنه و کلاهک از چدن داکتیل EN-GJS-400-15 & EN-GJS-500-7، مهره ماردون از برنج مخصوص، فلنج ها در فشار 10 bar و 16 bar دارای ابعاد و سوراخکاری یکسانی می باشند.

پوشش رنگ:

کلیه قطعات چدنی توسط رنگ پودری با روش الکترواستاتیکی پوشش داده می شوند. (RAL 5015 یا RAL 5005)

گستره کاربرد:

مورد استفاده برای سیالاتی چون آب خام، آب آشامیدنی، فاضلاب، روغن، هوای فشرده و تمام گاز های خنثی تا دمای 70°C که مطابق با گواهینامه DVGW-G260 می باشد.

شیر کشویی مطابق جدول زیر تست می شود:

محدوده کاربرد		مطابق با استاندارد ISO 5208	
PN bar	حرارت کاری مجاز	تست فشار با آب (بر حسب بار)	
		بدنه	آببندی
10	70°C	15	11
16	70°C	24	17
25	70°C	37.5	27.5

ضریب افت فشار در شیرهای کشویی زبانه لاستیکی میراب در حالتی که شیر کاملاً باز است

DN	50	65	80	100	125	150	200	250	300
K	0.19	0.185	0.18	0.17	0.15	0.13	0.12	0.1	0.09



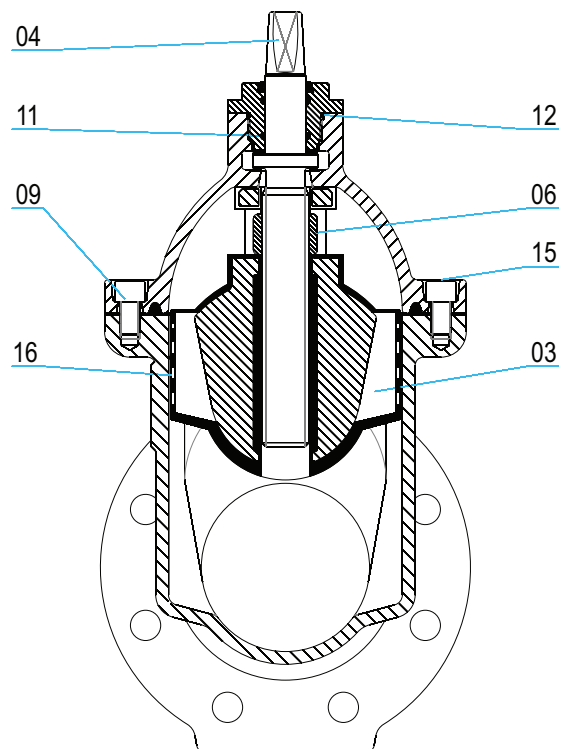
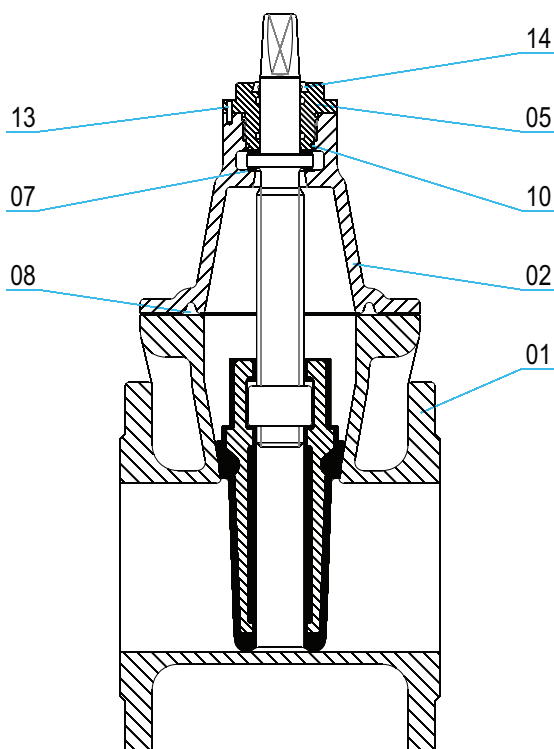
طراحی:

در صورت چرخش ماردون در جهت عقربه های ساعت، شیر کشویی بسته می شود و در جهت مخالف گردش عقربه های ساعت باز می شود. بعلت استفاده از زبانه لاستیکی، با اعمال حداقل گشتاور یک آببندی کامل ایجاد می گردد.

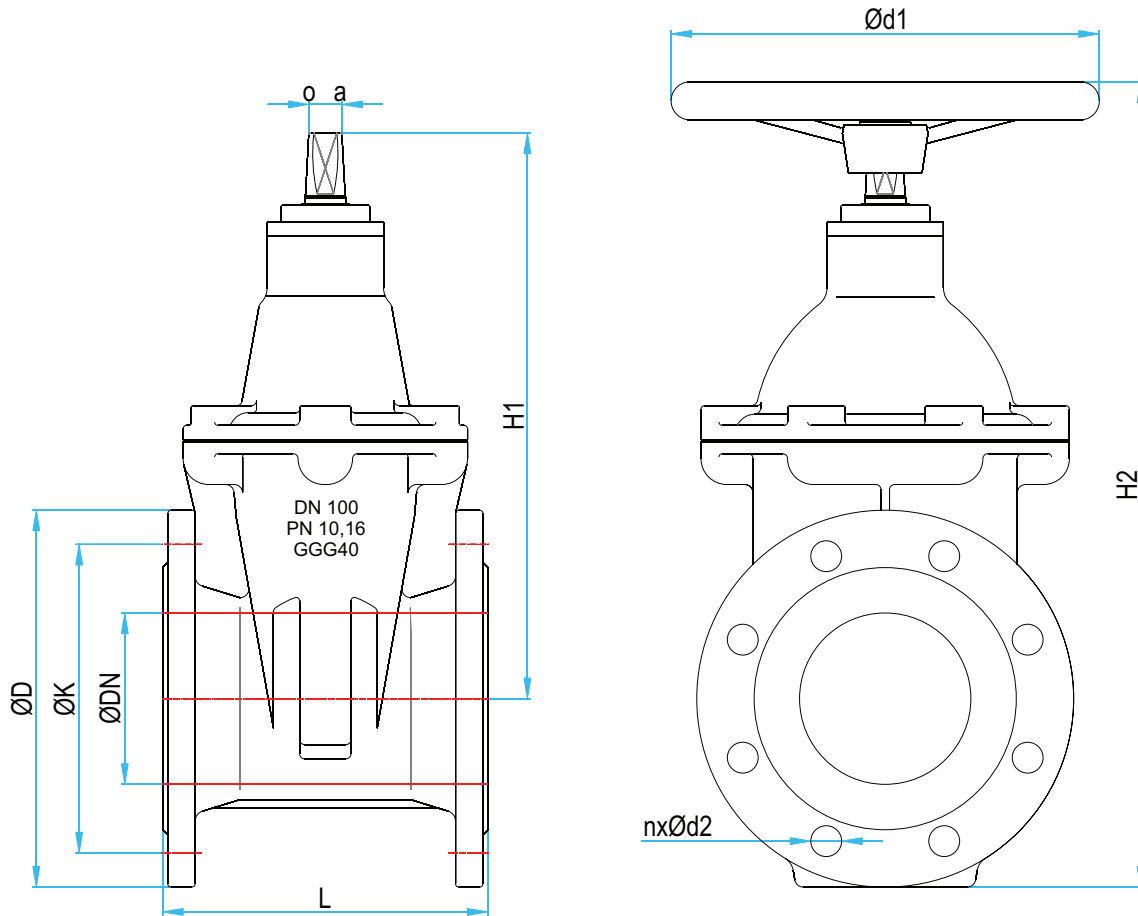
شماره قطعه	نام قطعه	جنس	قطعات یدکی
1	بدنه	EN-GJS-400-15 (1)	
2	کلاهک	EN-GJS-400-15 (1)	
3	زبانه	EN-GJS-400-15 (1) با روکش EPDM یا NBR	●
4	ماردون	1.4021	●
5	مهره شش گوش	EN-GJS-400-15 (2)	●
6	مهره ماردون	2.0540 (Cu Zn 35 Ni F 45)	●
7	واشر	پلی اکسی متیلن POM	
8	اورینگ	EPDM / NBR	●
9	پیچ آلن	Galvanized Steel / A2	
10	اورینگ	EPDM / NBR	●
11	اورینگ	EPDM / NBR	●
12	اورینگ	EPDM / NBR	●
13	پین استوانه ای	1.2210	
14	گردگیر	EPDM / NBR	●
15	محافظ (پرکننده)	بوتادین مخصوص	
16	راهنمای زبانه	PTFE	

(1) مطابق سفارش با جنس EN-GJS-500-7 نیز ارائه می گردد.

(2) متریال این قطعه را می توان بنا به سفارش Cu Zn 35 Ni F 45 تحویل داد.



ابعاد و وزن شیر کشویی (F4):

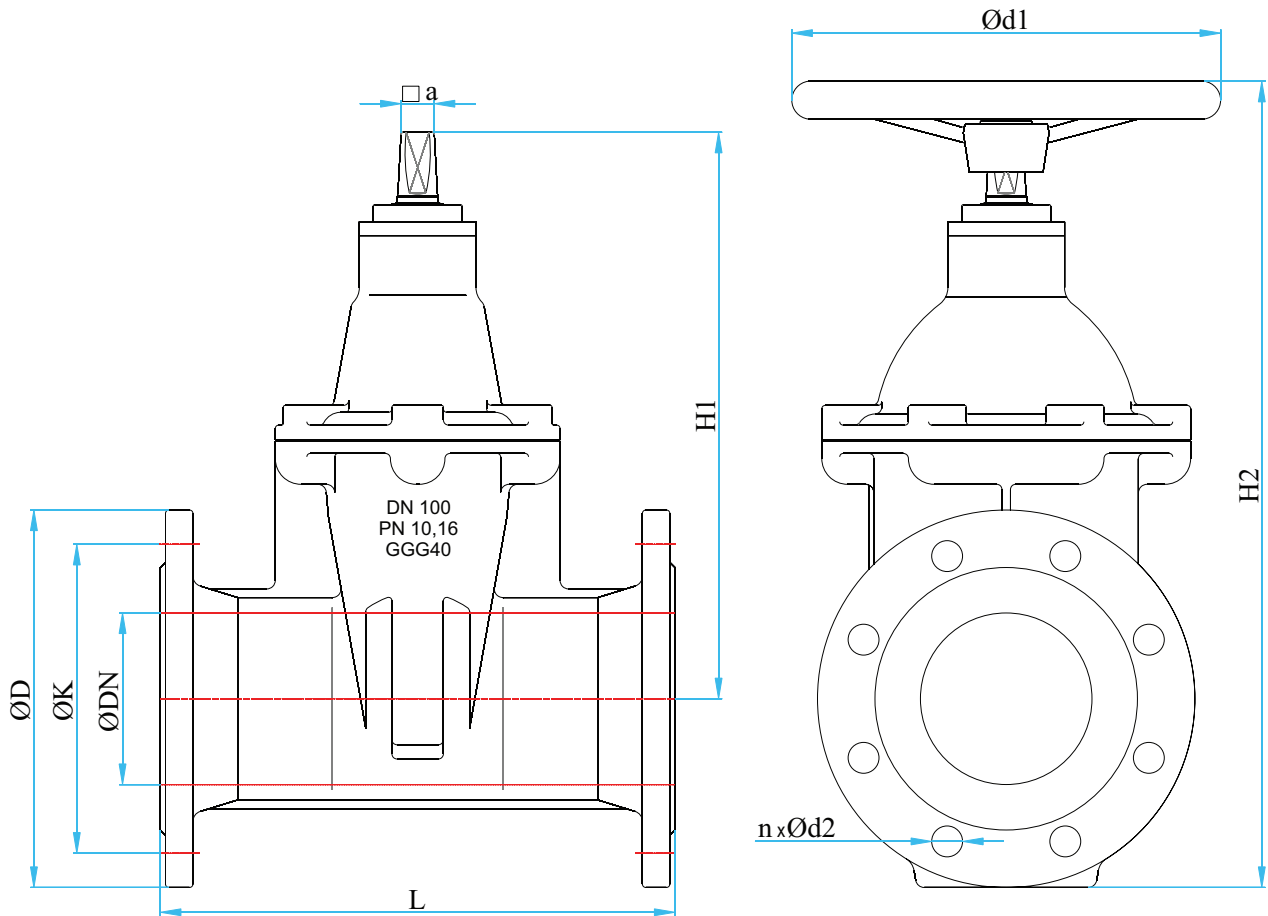


- DIN EN 1092-2 (DIN 2501)
- DIN EN 558-1 series 14 (DIN 3202 F4)

ØDN mm	PN bar	•L mm	H1 mm	H2 mm	•ØD mm	•ØK mm	•n	•Ød2 mm	a mm	Ød1 mm	Weight Kg
50	10 / 16	150	230	322	165	125	4	19	14	200	11.5
65	10 / 16	170	267	370	185	145	4	19	17	200	15.5
80	10 / 16	180	290	400	200	160	8	19	17	200	17
100	10 / 16	190	330	470	220	180	8	19	19	250	22
125	10 / 16	200	385	536	250	210	8	19	19	250	31.5
150	10 / 16	210	418	592	285	240	8	23	19	250	38.5
200	10	230	522	722	340	295	8	23	24	360	60
200	16	230	522	722	340	295	12	23	24	360	60
250	10	250	651	887	400	350	12	23	27	500	105
250	16	250	651	887	400	355	12	28	27	500	105
300	10	270	723	964	455	400	12	23	27	500	152
300	16	270	723	964	455	410	12	28	27	500	152

مشخصات برای فشار کاری 25 bar بر حسب درخواست اعلام می گردد.

ابعاد و وزن شیر کشویی (F5):

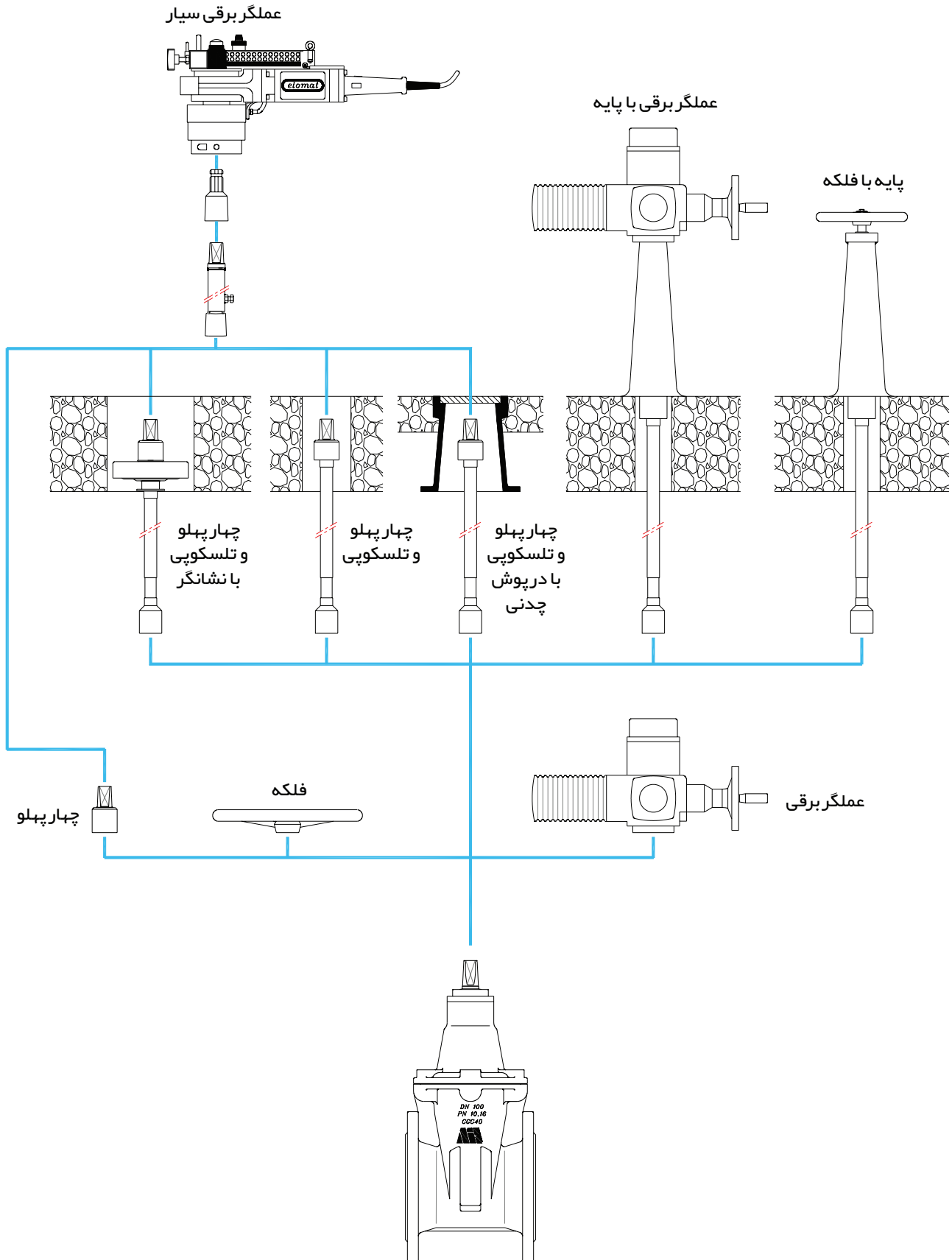


- DIN EN 1092-2 (DIN 2501)
- DIN EN 558-1 series 15 (DIN 3202 F5)

ØDN mm	PN bar	∴L mm	H1 mm	H2 mm	∴ØD mm	∴ØK mm	∴n	∴Ød2 mm	a mm	Ød1 mm	Weight Kg
50	10 / 16	250	230	322	165	125	4	19	14	200	13
65	10 / 16	270	267	370	185	145	4	19	17	200	17
80	10 / 16	280	290	400	200	160	8	19	17	200	19
100	10 / 16	300	330	470	220	180	8	19	19	250	24
125	10 / 16	325	385	536	250	210	8	19	19	250	35
150	10 / 16	350	418	592	285	240	8	23	19	250	43
200	10	400	522	722	340	295	8	23	24	360	70
200	16	400	522	722	340	295	12	23	24	360	70
250	10	450	651	887	400	350	12	23	27	500	125
250	16	450	651	887	400	355	12	28	27	500	125
300	10	500	723	964	455	400	12	23	27	500	170
300	16	500	723	964	455	410	12	28	27	500	170

مشخصات برای فشار کاری 25 bar بر حسب درخواست اعلام می گردد.

انواع محرک شیر کشویی





شیرهای کشویی مخصوص لوله های پلی اتیلن
با حلقه نگهدارنده



شیرهای کشویی مخصوص لوله های پلی اتیلن



شیرهای کشویی مخصوص لوله های چدنی



شرکت میراب

تلفن: (۷ خط) ۰۲۱-۴۴۵۴۵۶۵۰	تهران، کیلومتر ۱۰ جاده مخصوص کرج
صدای مشتری: ۰۲۱-۴۴۵۴۵۶۶۰	جنب پمپ گاز، خیابان شهید عاشری
دورنگار: ۰۲۱-۴۴۵۴۵۶۵۸	(خیابان ۲۸)، نیش چهارراه دوم
mirab@mirab.net	صندوق پستی: ۴۸۷-۱۳۴۴۵
www.mirab.net	کد پستی: ۱۳۸۹۷۱۵۸۵۱