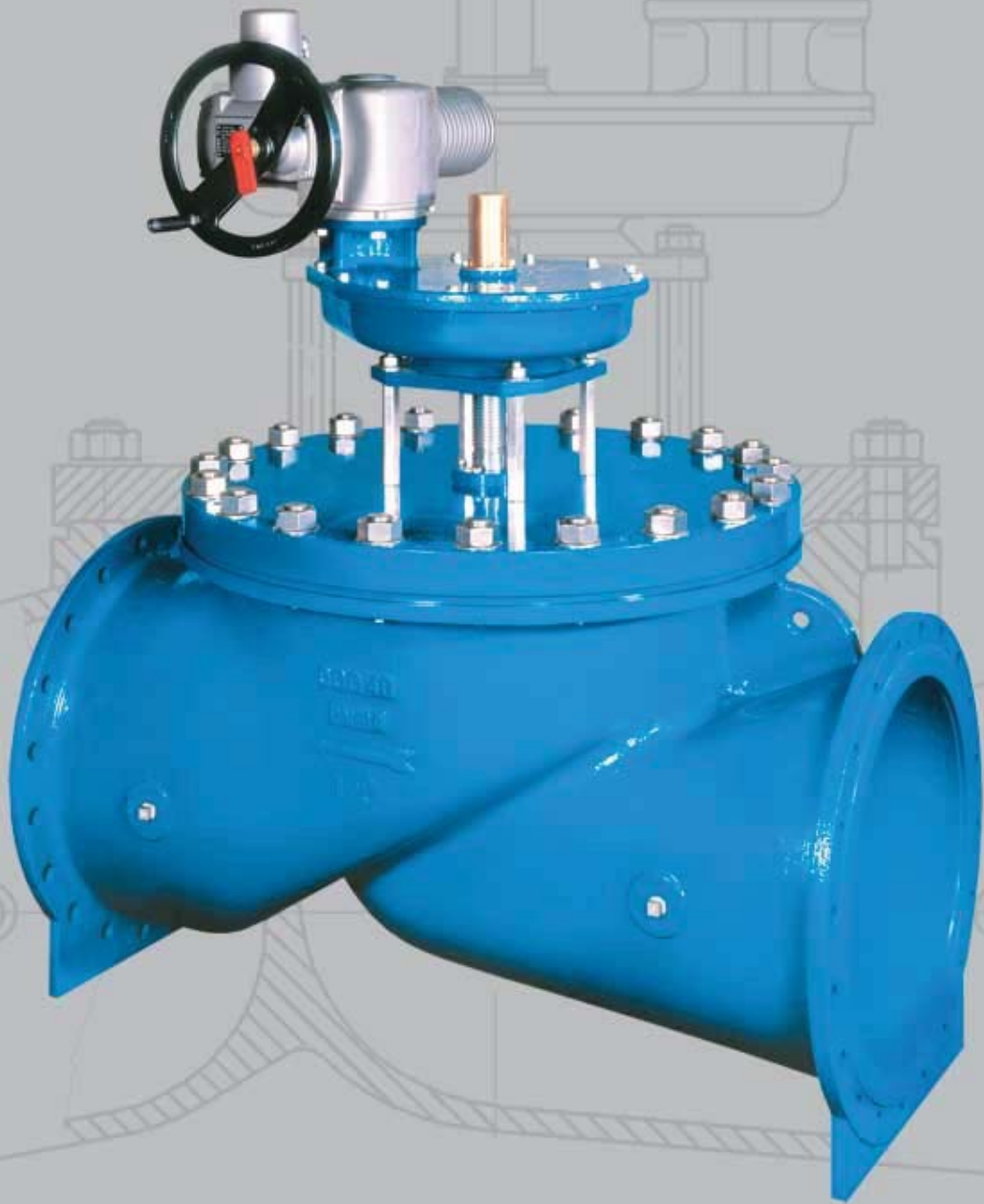




**شرکت مهرگان**

تولید کننده انواع شیرهای صنعتی و تجهیزات مربوطه

## شیر گلوب (RVGB)



**Globe Valves**



**شیر گلوب (RVGB)**
**فشار:** PN10 - PN25

**سایز:** DN50 - DN900

**ابعاد فلنج ها مطابق استاندارد:** DIN EN 1092-2 (DIN 2501)

**فلنج تا فلنج شیر مطابق با استاندارد:** DIN EN 558 – 1 series 1 (DIN 3202 – F1)

**مشخصات شیر:**

شیر گلوب شرکت میراب دارای بدنه چدنی و رینگ آببندی از جنس فولاد ضد زنگ و لاستیک آببندی از جنس EPDM یا NBR می باشد. با توجه به طراحی این شیر، امکان تعویض قطعات و تعمیر و نگهداری و سرویس بدون خارج کردن آن از شبکه میسر است. با تغییر درصد گشودگی شیر می توان مقدار فشار و دبی را کنترل نمود. این شیر در دو مدل کنترل با عملگر دستی (فلکه) یا با عملگر برقی قابل ارائه است.

**کاربرد:**

از این شیر به عنوان شیر تنظیم جریان استفاده می شود. این شیر قابل استفاده در خطوط آب رسانی شهری، صنایع و ... می باشد.

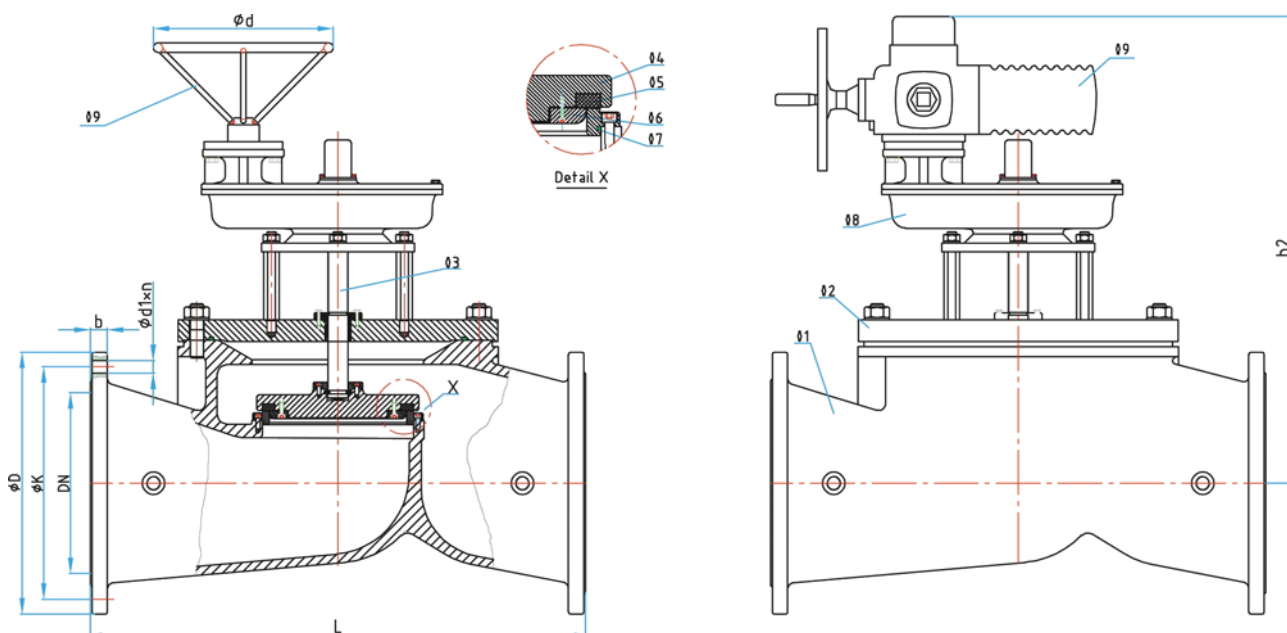
**پوشش رنگ:**

کلید قطعات چدنی توسط رنگ اپوکسی پودری آبی (RAL 5005 یا RAL 5015) به روش الکترواستاتیکی پوشش داده می شوند.

**تست فشار طبق استاندارد DIN EN 12266-1**

فشار اسمی (bar)	تست فشار با آب (bar)	
	تست آببندی	تست استحکام بدنه
10	11	17
16	17.6	25
25	27.5	37.5





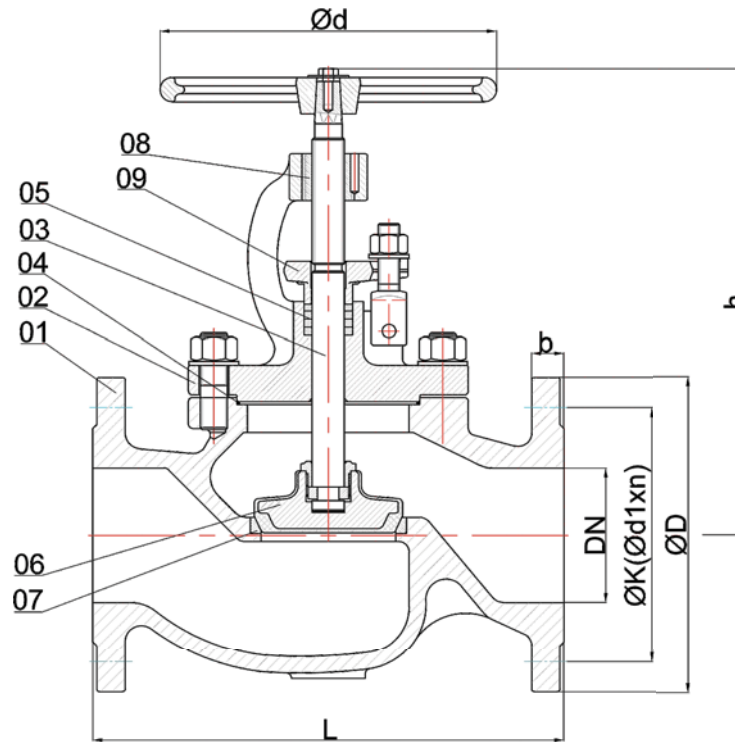
مشخصات قطعات

شماره قطعه	نام قطعه	جنس قطعه	قطعات یدکی
01	بدنه	EN-GJS-400-15 (1)	
02	درپوش	EN-GJS-400-15 (1)	
03	ماردون	1.4021	
04	دیسک آببندی	EN-GJS-400-15 (1)	
05	لاستیک آببندی و اورینگ ها	NBR	●
06	نگهدارنده لاستیک آببندی	EN-GJS-400-15 (1)	
07	رینگ آببندی	1.4301	
08	دورکم کن	—	
09	عملگر دستی برقی	—	

(1) مطابق سفارش با جنس EN-GJS-500-7 نیز قابل ارائه می باشد.

## ابعاد شیر گلوب

	DN mm	L mm	ØD mm	ØK mm	Ød1 mm	n	b mm	h1 mm	h2 mm	Ød mm	Turns
PN 10	200	600	340	295	23	8	20	592	758	500	7.5
	250	730	395	350	23	12	22	622	779	500	11
	300	850	445	400	23	12	24.5	883	942	400	105
	350	980	505	460	23	16	24.5	975	1074	400	108
	400	1100	565	515	28	16	24.5	975	1074	400	108
	450	1200	615	565	28	20	25.5	1055	1115	400	103
	500	1250	670	620	28	20	26.5	1074	1133	400	117
	600	1450	780	725	31	20	30	1074	1133	400	117
	700	1650	895	840	31	24	32.5	1658	1738	400	290
	800	1850	1015	950	34	24	35	1658	1738	400	290
	900	2050	1115	1050	34	28	37.5	1910	1726	500	324
PN 16	200	600	340	295	23	12	20	592	758	500	7.5
	250	730	405	355	28	12	22	622	779	500	11
	300	850	460	410	28	12	24.5	883	942	400	105
	350	980	520	470	28	16	26.5	975	1074	400	108
	400	1100	580	525	31	16	28	975	1074	400	108
	450	1200	640	585	31	20	30	1055	1115	400	103
	500	1250	715	650	34	20	31.5	1074	1133	400	117
	600	1450	840	770	37	20	36	1074	1133	400	117
	700	1650	910	840	37	24	39.5	1658	1738	400	290
	800	1850	1025	950	41	24	43	1658	1738	400	290
	900	2050	1125	1050	41	28	46.5	1910	1726	500	324
PN 25	200	600	360	310	28	12	22	592	758	500	7.5
	250	730	425	370	31	12	24.5	622	779	500	11
	300	850	485	430	31	16	27.5	883	942	400	105
	350	980	555	490	34	16	30	975	1074	400	108
	400	1100	620	550	37	16	32	975	1074	400	108
	450	1200	670	600	37	20	34.5	1055	1115	400	103
	500	1250	730	660	37	20	36.5	1445	1525	400	117
	600	1450	845	770	41	20	42	1445	1525	400	117
	700	1650	960	875	44	24	46.5	1658	1738	400	290
	800	1850	1085	990	50	24	51	1658	1738	400	290
	900	2050	1185	1090	50	28	55.5	1910	1726	500	324



مشخصات قطعات

شماره قطعه	نام قطعه	جنس قطعه	قطعات یدکی
01	بدنه	EN-GJS-400-15 (1)	
02	درپوش	EN-GJS-400-15 (1)	
03	ماردون	1.4021	
04	اورینگ	NBR or EPDM	●
05	پکینگ گرافیتی	Graphit	●
06	دیسک آببندی با هسته چدنی	NBR or EPDM	●
07	رینگ آببندی	1.4301	
08	مهره ماردون	Al.Bz	
09	عینکی	EN-GJS-400-15 (1)	

(1) مطابق سفارش با جنس EN-GJS-500-7 نیز قابل ارائه می باشد.

ابعاد شیر

DN mm	PN mm	L mm	ØD mm	ØK mm	Ød1 mm	n	b mm	h mm	Ød mm	Kv m <sup>3</sup> /h	Turns
50	10,16,25	230	165	125	19	4	19	203	200	30	9
65	10,16,25	290	185	145	19	PN10,16=4 PN25=8	19	285	200	71	11
80	10,16,25	310	200	160	19	8	19	285	200	122	12
100	10,16,25	350	PN10,16=220 PN25=235	PN10,16=180 PN25=190	PN10,16=19 PN25=23	8	19	347	250	162	15
125	10,16,25	400	PN10,16=250 PN25=270	PN10,16=210 PN25=220	PN10,16=19 PN25=28	8	PN10,16=19 PN25=23.5	430	360	260	13
150	10,16,25	480	PN10,16=285 PN25=300	PN10,16=240 PN25=250	PN10,16=23 PN25=28	8	20	445	360	370	15.5



## سایر محصولات شرکت میراب:

شیرهای پروانه ای فلنج دار با عملگر الکتریکی  
شیرهای پروانه ای بدون فلنج (ویفری)  
شیرهای کشویی (زبان لاستیکی - زبان فلزی - چاقویی)  
شیرهای هاوول بانگر و سوزنی  
شیر قطع اضطراری با عملگر هیدرولیک وزنه ای  
انواع شیرهای کنترلی اتوماتیک (دبی ، فشار و ...)  
شیرهای هوا (تک محفظه - دو محفظه - روزنه بزرگ)  
شیرهای یکطرفه (لولایی - وزنه ای - ترمزدار - نازل دار)  
شیرهای آتش نشانی (ایستاده - دفنی)  
صافی  
شیرهای مخصوص آب دریا  
تأمین انواع عملگر (برقی - هیدرولیک - پنوماتیک - سیار)



شرکت میراب

کارخانه: تهران، کیلومتر ۱۰ جاده مخصوص کرج  
جنب پمپ گاز، خیابان شهید عاشری (خیابان ۲۸)  
نیش چهارراه دوم، کدپستی: ۱۳۸۹۷۱۵۸۵۱  
مندوق پستی: ۴۸۷ - ۱۳۴۴۵  
تلفن: ۰۲۱-۴۴۵۴۵۶۵۰  
دورنگار: ۰۲۱-۴۴۵۴۵۶۵۸  
مدای مشتری: ۰۲۱-۴۴۵۴۵۶۶۰

دفتر مرکزی: تهران، شهرک قدس (شهرک غرب)  
بلوار دادمان، خیابان گل افشان شمالی، خیابان ۱۴  
پلاک ۹ - کد پستی: ۱۴۶۹۷۸۵۱۷۱  
تلفن: ۰۲۱-۸۸۳۷۲۲۲۰  
دورنگار: ۰۲۱-۸۸۵۷۷۵۰۸  
www.mirab-valves.com  
info@mirab-valves.com