



شرکت آرا

صافی



صافی کج تیپ Y، فلنج دار

طول صافی مطابق با استاندارد: (DIN 3202 - F1) DIN EN 558 - 1 series 1

سوراخ کاری فلنج ها مطابق با استاندارد: (DIN 2501) DIN EN 1092 - 2

سایز: DN 50 - DN 300

فشار: PN 10 - PN 40

مشخصات:

با قابل تعویض بودن توری از جنس فولاد ضد زنگ و ضد اسید. سطوح آببندی فلنج ها مطابق با استاندارد DIN 2526 form C

پوشش صافی:

بدنه و درپوش توسط رنگ پودری با روش الکترواستاتیکی به ضخامت $250 \mu\text{m}$ پوشش داده می شود.

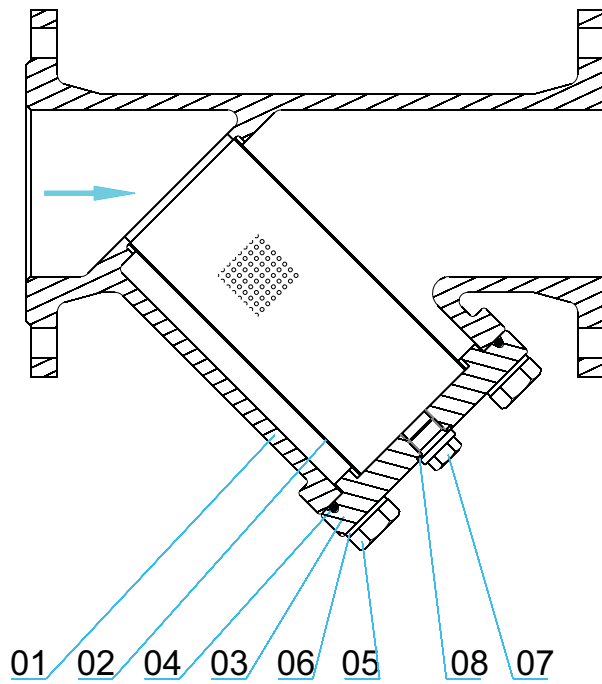
امکان تحویل با شرایط خاص:

- قطر و گام سوراخ ها و جنس توری به سفارش مشتری.

- فلنج ها مطابق استاندارد ANSI

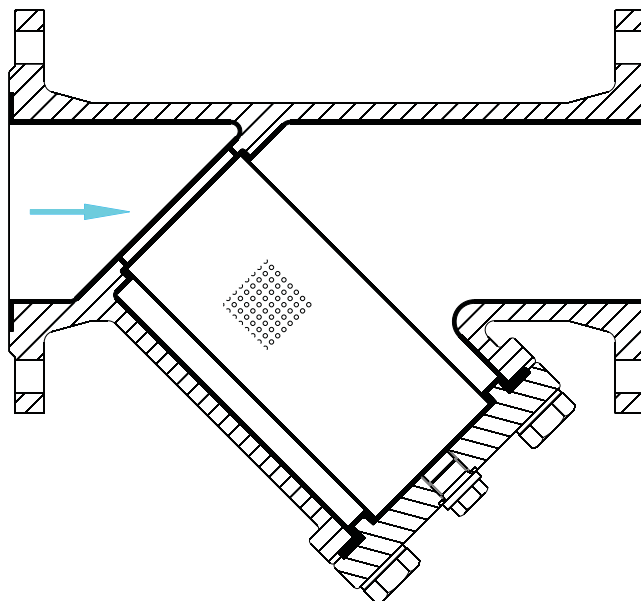
محدوده کاربرد			تست فشار طبق استاندارد ISO 5208
PN bar	فشار کاری مجاز	حرارت کاری مجاز	تست فشار بر حسب بار
			تست بدنه با آب
10	10	120°C	15
16	16	120°C	24
25	25	120°C	37.5



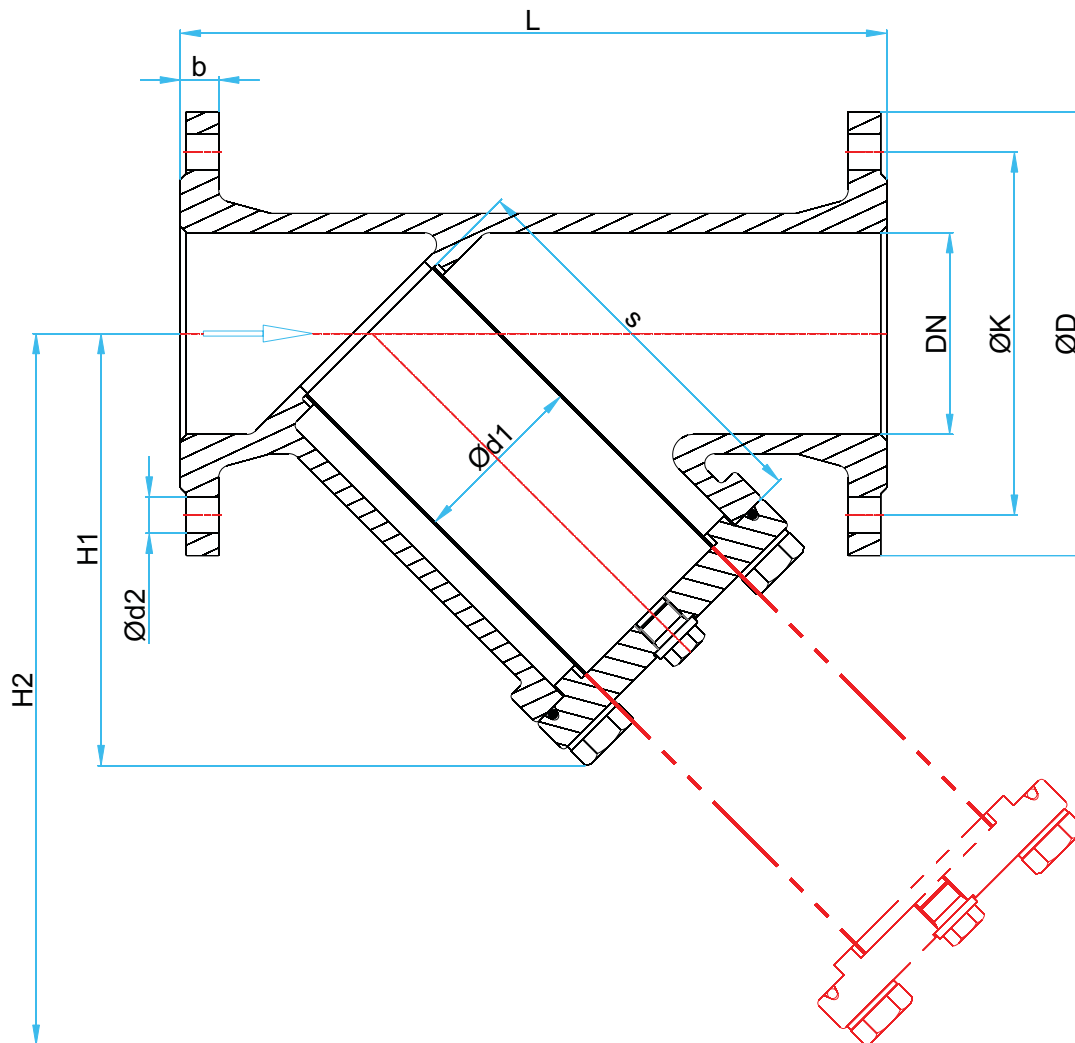
مشخصات قطعات:


شماره قطعه	نام قطعه	جنس	قطعات یدکی
1	بدنه	EN-GJS-400-15 (1)	
2	توری	1.4301	●
3	درپوش	EN-GJS-400-15 (1)	
4	لاستیک آببندی	EPDM / NBR	●
5	پیچ سرشش گوش	Galvanized Steel / A2	●
6	واشر	Galvanized Steel / A2	●
7	پیچ تخلیه	A2	
8	واشر	A2	

(1) مطابق سفارش با جنس EN-GJS-500-7 نیز ارائه می گردد.

صافی تیپ Y طرح لاینینگ شده (پوشش داخلی از لاستیک) مخصوص آب دریا


ابعاد و وزن صافی تیپ Y



- DIN EN 1092 - 2 (DIN 2501)
- DIN EN 558 - 1 series 1 (DIN 3202 - F1)

DN mm	PN bar	L mm	ØD mm	ØK mm	Ød2 mm	n	b mm	H1 mm	H2 mm	ØS mm	Ød1 mm	Zeta	Kv m³/h	سوراخ‌های توری		Weight kg
														قطر	گام	
50	10.16	230	165	125	19	4	19	128	215	112	60	3.1	57	1.5	4	9.55
65	10.16	290	185	145	19	4	19	185	315	172	65	3.1	96	1.5	4	15.7
80	10.16	310	200	160	19	8	19	205	355	193	80	3.2	143	1.5	4	21.8
100	10.16	350	220	180	19	8	19	240	415	222	95	3.4	223	1.5	4	31.35
125	10.16	400	250	210	19	8	19	285	475	243	110	3.4	338	1.5	4	44.8
150	10.16	480	285	240	23	8	19	328	548	287	132	3.5	480	1.5	4	63.8
200	10	600	340	295	23	8	20	405	660	332	180	3.5	854	1.5	4	111.9
200	16	600	340	295	23	12	20	405	660	332	180	3.5	854	1.5	4	121
250	10	730	395	350	23	12	22	515	880	510	256	3.5	1334	1.5	4	171
250	16	730	405	350	28	12	22	515	880	510	256	3.5	1334	1.5	4	171
300	10	850	445	400	23	12	24.5	610	1100	620	310	3.6	1895	1.5	4	250
300	16	850	460	410	28	12	24.5	610	1100	620	310	3.6	1895	1.5	4	250

مشخصات برای فشارهای 25 bar و 40 bar بر حسب درخواست اعلام می‌گردد.

صافی فولادی تیپ T، فلنج دار

طول صافی مطابق با استاندارد: (DIN 3202 - F6) DIN EN 558 - 1 series 48

سوراخ کاری فلنج ها مطابق با استاندارد: (DIN 2501) DIN EN 1092 - 1

سایز: DN 300 - DN 600

فشار: PN 10 - PN 40

مشخصات:

با قابل تعویض بودن توری از جنس فولاد ضد زنگ و ضد اسید. سطوح آببندی فلنج ها مطابق با استاندارد DIN 2526 form C. این تیپ از صافی ها به روش جوشکاری تولید می شوند. دارای پیچ هوا گیری بر روی درپوش و پیچ تخلیه در کف صافی.

پوشش صافی:

بدنه و درپوش توسط رنگ پودری با روش الکترواستاتیکی به ضخامت $250 \mu\text{m}$ پوشش داده شده است.

امکان تحویل با شرایط خاص:

- قطر و گام سوراخ ها و جنس توری به سفارش مشتری.

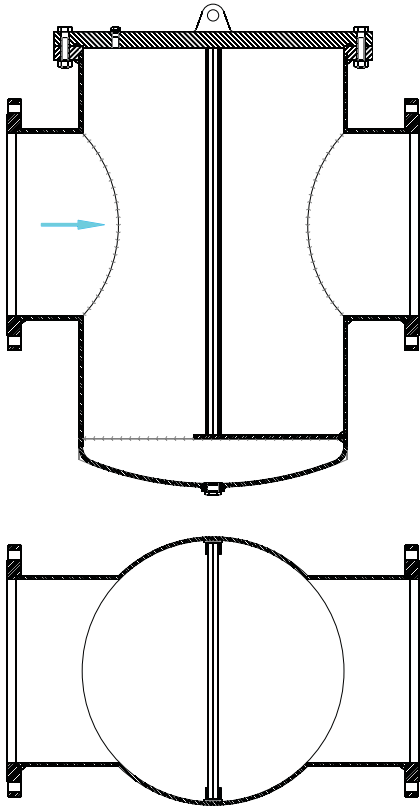
- فلنج ها مطابق استاندارد ANSI

- تحویل صافی بدون فلنج برای جوشکاری به لوله

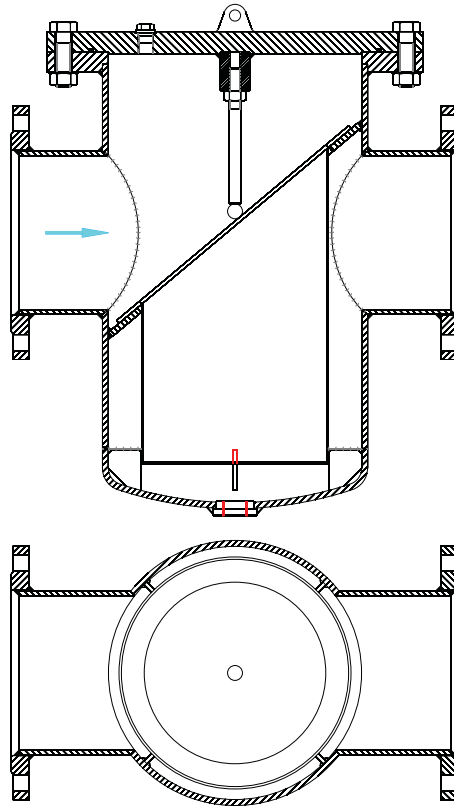
محدوده کاربرد			تست فشار طبق استاندارد ISO 5208
PN bar	فشار کاری مجاز	حرارت کاری مجاز	تست فشار بر حسب بار
			تست بدنه با آب
10	10	120°C	15
16	16	120°C	24
25	25	120°C	37.5



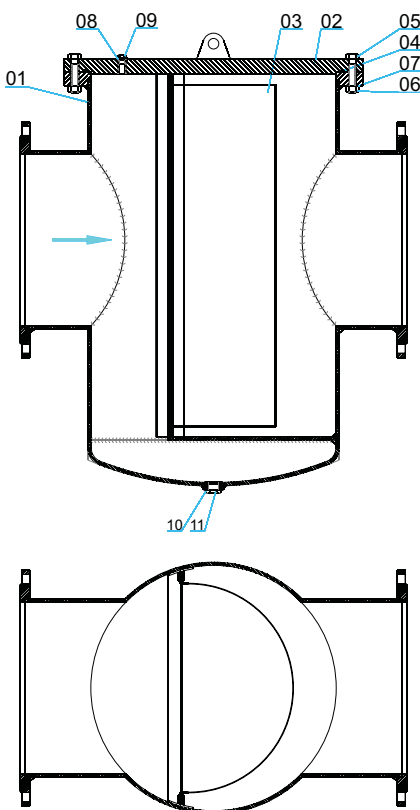
با توری تخت



با توری استوانه ای

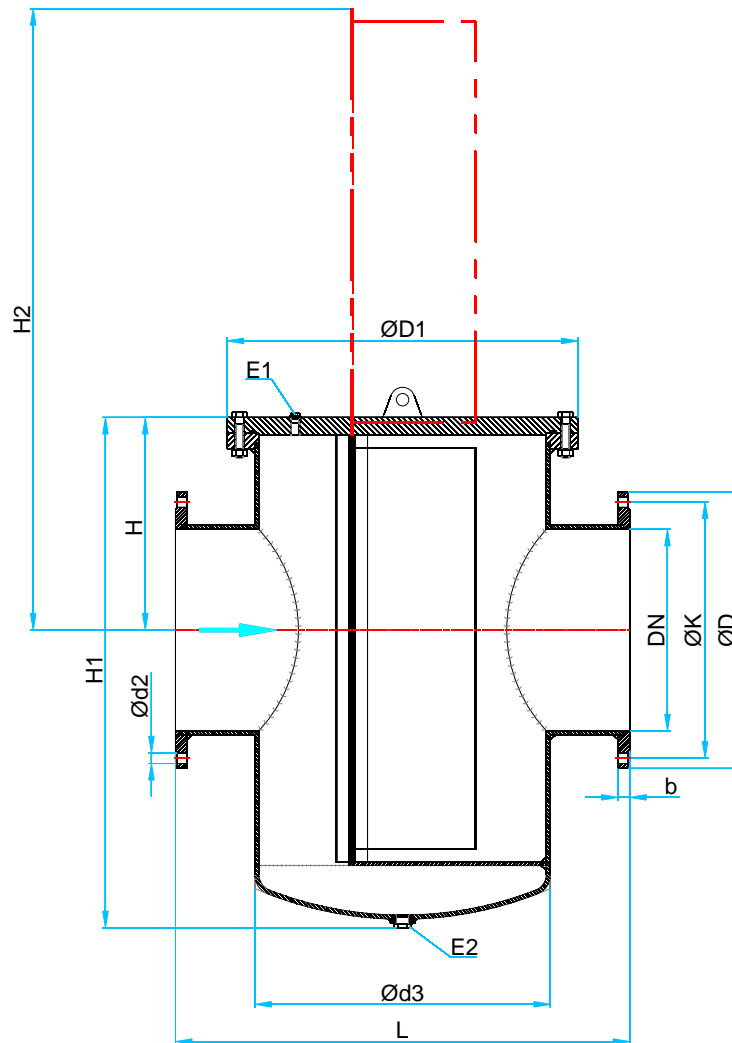


با توری قوس دار



شماره قطعه	نام قطعه	جنس	قطعات یدکی
1	بدنه	St. 37-2	
2	در پوش	St. 37-2	
3	توری	1.4301	●
4	لاستیک آببندی	EPDM / NBR	●
5	پیچ سرشش گوش	Galvanized Steel / A2	●
6	مهره	Galvanized Steel / A2	
7	واشر	Galvanized Steel / A2	●
8	واشر	Cu	
9	پیچ هوا گیری	A2	
10	واشر	Cu	
11	پیچ تخلیه	A2	

Т < ý' pθ-À õ öö®-Ñ..}



- DIN EN 1092 - 1 (DIN 2501)
- DIN EN 558 - 1 series 48 (DIN 3202 - F6)

DN	PN	L	ØD	ØK	Ød2	n	b	ØD1	Ød3	H	H1	H2	E1	E2	ý²÷' ý-ø-}²÷ ³ÉÜ ñ-ä	Zeta	Kv	Wgt.	
mm	bar	mm	mm	mm	mm		mm	mm	mm	mm	mm	mm	in	in			m³/h	kg	
350	10	800	505	460	22	16	26	620	508	410	915	1150	G 1	G 1 1	5	10	3.6	2655	340
	16		520	470	26		30	630		420	930	1170	G 1	G 1 1				410	
400	10	900	565	515	26	16	26	720	610	425	905	1200	G 1	G 1 1	5	10	3.5	3417	360
	16		580	525	30		32	730		440	920	1250	G 1	G 1 1				460	
500	10	1100	670	620	26	20	28	810	700	515	1225	1550	G 1	G 1 1	5	10	3.5	5338	690
	16		715	650	33		34	820		525	1235	1550	G 1	G 1 1				850	
600	10	1300	780	725	30	20	28	930	800	640	1490	1900	G ¾	G 1 1	5	10	3.2	8040	960
	16		840	770	36		36	930		650	1510	1900	G ¾	G 1 1				1190	
700	10	1500	895	840	30	24	30	1050	930	700	1500	2100	G ¾	G 1 1	5	10	—	—	—
	16		910	840	36		36	1050		700	1500	2100	G ¾	G 1 1					
800	10	1700	1015	950	33	24	32	1050	1060	775	1700	2300	G ¾	G 1 1	5	10	—	—	—
	16		1025	950	39		38	1050		775	1700	2300	G ¾	G 1 1					

®³äpíñéð) " }:-®²® ± 1 ¥³...40 bar ÷ 25 bar ý-ø²-½ð 0³'ä²µ...ý-øµ-ý }³... " -Á¹/²î



شرکت میراب

تلفن: (۷ خط) ۰۲۱-۴۴۵۴۵۶۵۰
صدای مشتری: ۰۲۱-۴۴۵۴۵۶۶۰
دورنگار: ۰۲۱-۴۴۵۴۵۶۵۸
mirab@mirab.net
www.mirab.net

تهران، کیلومتر ۱۰ جاده مخصوص کرج
جنب پمپ گاز، خیابان شهید عاشری
(خیابان ۲۸)، نیش چهارراه دوم
مندوق پستی: ۱۳۴۴۵-۴۸۷
کد پستی: ۱۳۸۹۷۱۵۸۵۱