

سری مشعلهای صنعتی

- ☒ مشعلهای دوگانه سوز سری صنعتی
- ☒ مصارف صنعتی با نیاز به حجم متوسط و بالا به آبگرم و بخار داغ، نظیر صنایع فراوری مواد غذایی (کنسرو و کمپوت، رب گوجه فرنگی، ماکارونی و...)، دیگهای روغن داغ، خشک کنهای بزرگ هوای گرم در صنایع رنگ آمیزی، صنایع چوب و نئوپان
- ☒ راندمان بسیار بالا
- ☒ تامین گرمایش از ۱,۷۰۰,۰۰۰-۳۰۰,۰۰۰ کیلوکالری
- ☒ کیفیت بالای قطعات و ساخت
- ☒ سهولت نصب و راه اندازی
- ☒ ایمنی بسیار بالا تامین شده توسط سیستم پیشرفته کنترلی
- ☒ صدای کم (دستآورد طراحی خاص در مجاری ورودی هوا)
- ☒ طیف گسترده قطعات جانبی
- ☒ حداقل ابعاد با توجه به ظرفیت
- ☒ تست کامل قبل از خروج از کارخانه



MODEL	CAPACITY Kcal/h
☒ GND 310	300,000-1,200,000
☒ GND 312	320,000-1,500,000
☒ GND 315	400,000-1,700,000

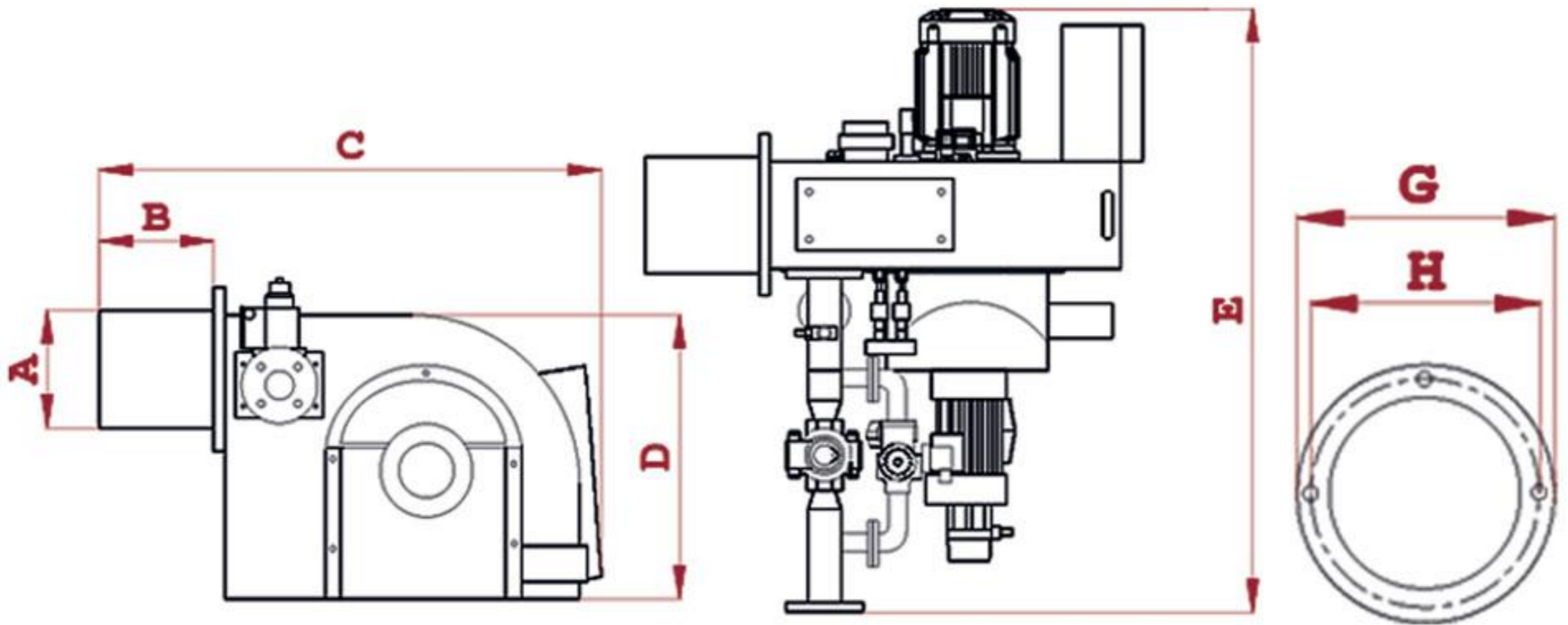


از آنجا که شرکت به طور مداوم در حال بهبود تولیدات میباشد لذا حق تغییر اطلاعات فنی، تجهیزات، لوازم جانبی

از سوی شرکت محفوظ میباشد



سری مشعلهای صنعتی



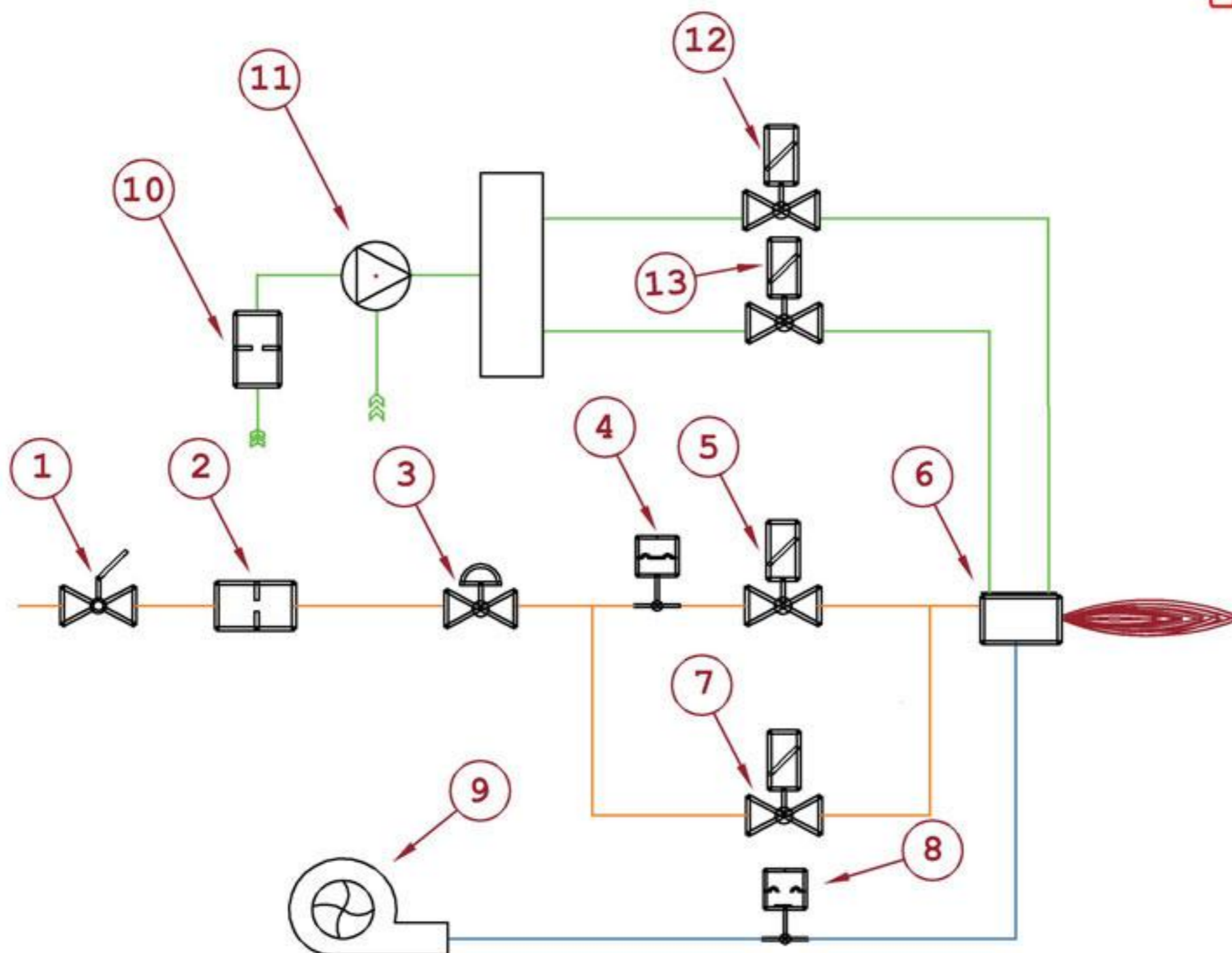
Model	A	B	C	D	E	G	H
∅ GND 310	220	250	1030	630	1130	300	265
∅ GND 312	220	250	1030	630	1180	300	265
∅ GND 315	220	250	1030	630	1210	300	265

سری مشعلهای صنعتی

مدل	نوع سوخت	نحوه عملکرد
GND 310	گاز، گازوئیل	دو مرحله ای
GND 312	گاز، گازوئیل	دو مرحله ای
GND 315	گاز، گازوئیل	دو مرحله ای

مشخصات فنی

GND 315	GND 312	GND 310	قطعه
HONEYWELL OR MMG 810	HONEYWELL OR MMG 810	HONEYWELL OR MMG 810	رله
MOTOGEN-- 4KW-- 3-2800	MOTOGEN-- 3KW-- 3-2800	MOTOGEN-- 2.2KW--3-2800	الکترو موتور فن
SUNTEC AJ 6 /AC	SUNTEC AJ 6 /AC	SUNTEC 97/A-AN97/C	پمپ سوخت
MOTOGEN-- 0.55KW-- 3-2800	MOTOGEN-- 0.55KW-- 3-2800	HANING MOTOGEN--0.55KW--3-2800	الکترو موتور پمپ سوخت
POOYA 1/4"- BRAHMA1/4 " 24 BAR 8W	POOYA 1/4"- BRAHMA1/4" 24 BAR 8W	POOYA 1/4"- BRAHMA1/4" 24 BAR 8W	شیربرقی گازوئیل
BRAHMA 1/4 24 BAR 8W	BRAHMA 1/4 24 BAR 8W	POOYA 1/4"- BRAHMA1/4" 24 BAR 8W	شیربرقی گازوئیل
SATRONIC UVZ 780 OR LANDIS QRA 2	SATRONIC UVZ 780 OR LANDIS QRA 2	SATRONIC UVZ 780	فتوسل
DUNGS-KROM-HONEWELL-BRAHMA 1" 1 200 MBAR SLOW OPEN	DUNGS-KROM-HONEWELL-BRAHMA 1" 1 200 MBAR SLOW OPEN	DUNGS-KROM-HONEWELL-BRAHMA 1" 1 200 MBAR SLOW OPEN	شیر برقی گاز ۱
DUNGS-KROM-HONEWELL 1 1/2" 1 200 MBAR SLOW OPEN	DUNGS-KROM-HONEWELL 1 1/2" 1 200 MBAR SLOW OPEN	DUNGS-KROM-HONEWELL 1 1/2" 1 200 MBAR SLOW OPEN	شیر برقی گاز ۲
DUNGS-KROM 5-50 Mbar	DUNGS-KROM 5-50 Mbar	DUNGS-KROM 5-50 Mbar	کنترل فشار گاز ۱
DUNGS-KROM 0.9-3 Mbar	DUNGS-KROM 0.9-3 Mbar	DUNGS-KROM 0.9-3 Mbar	کنترل فشار گاز ۲
IR MADE-15 KV	IR MADE-15 KV	IR MADE-15 KV KV	ترانس جرقه
CONECTRON LKS 160	CONECTRON LKS 160	CONECTRON LKS 160	موتور دمپر هوا
280*120*28	280*120*28	250*100*24	مانومتر
0-160 MBAR	0-160 MBAR	0-160 MBAR	فن
ASCO 1/4"	ASCO 1/4"	ASCO 1/4"	شیر برقی ایمنی



شماره	نام قطعه
۸	کنترل فشار هوا
۹	فن هوادهی
۱۰	فیلتر گازوئیل
۱۱	پمپ گازوئیل
۱۲	شیربرقی گازوئیل ۱
۱۳	شیربرقی گازوئیل ۲

شماره	نام قطعه
۱	شیر دستی گاز
۲	فیلتر گاز
۳	رگولاتور
۴	کنترل فشار گاز
۵	شیربرقی گاز ۲
۶	سوخت پاش
۷	شیربرقی گاز ۱

سری مشعلهای صنعتی



علامت اختصاری	نام قطعه
L1, L2, L3	برق فاز
N, MP	اتصال سیم نول
ST1	ترموستات حد
ST2	ترموستات با پیشرو نسخه 2

علامت اختصاری	نام قطعه
e1	رله بیستال
c1	کنترلر الکتروموتور فن هوادهمی
e2	رله بیستال
c2	کنترلر الکتروموتور پمپ سوخت
F1	فیوز برق حفاظت موتور فن
F2	فیوز برق حفاظت الکتروموتور پمپ
F3	فیوز برق حفاظت رله کنترل
B1	کلید برق اصلی ورودی به تابلو
B2	کلید برق اصلی ورودی به رله کنترل

علامت اختصاری	نام قطعه
LK	موتور دمپر کنترل دروجه هوا
GW	سوئیچ کنترل فشار گاز
LW	سوئیچ کنترل فشار هوا
UV	فشارسنج سانروینگ UVZ 780
h21, h22, h23	چراغ سیگنال برق فاز ورودی به تابلو
h1	چراغ سیگنال انتخاب سوخت گازوئیل
h2	چراغ سیگنال انتخاب سوخت گاز
Y1	کنترلر کمکی ارله شیشه ای
B	کلید گردان تعیین وضعیت سوخت

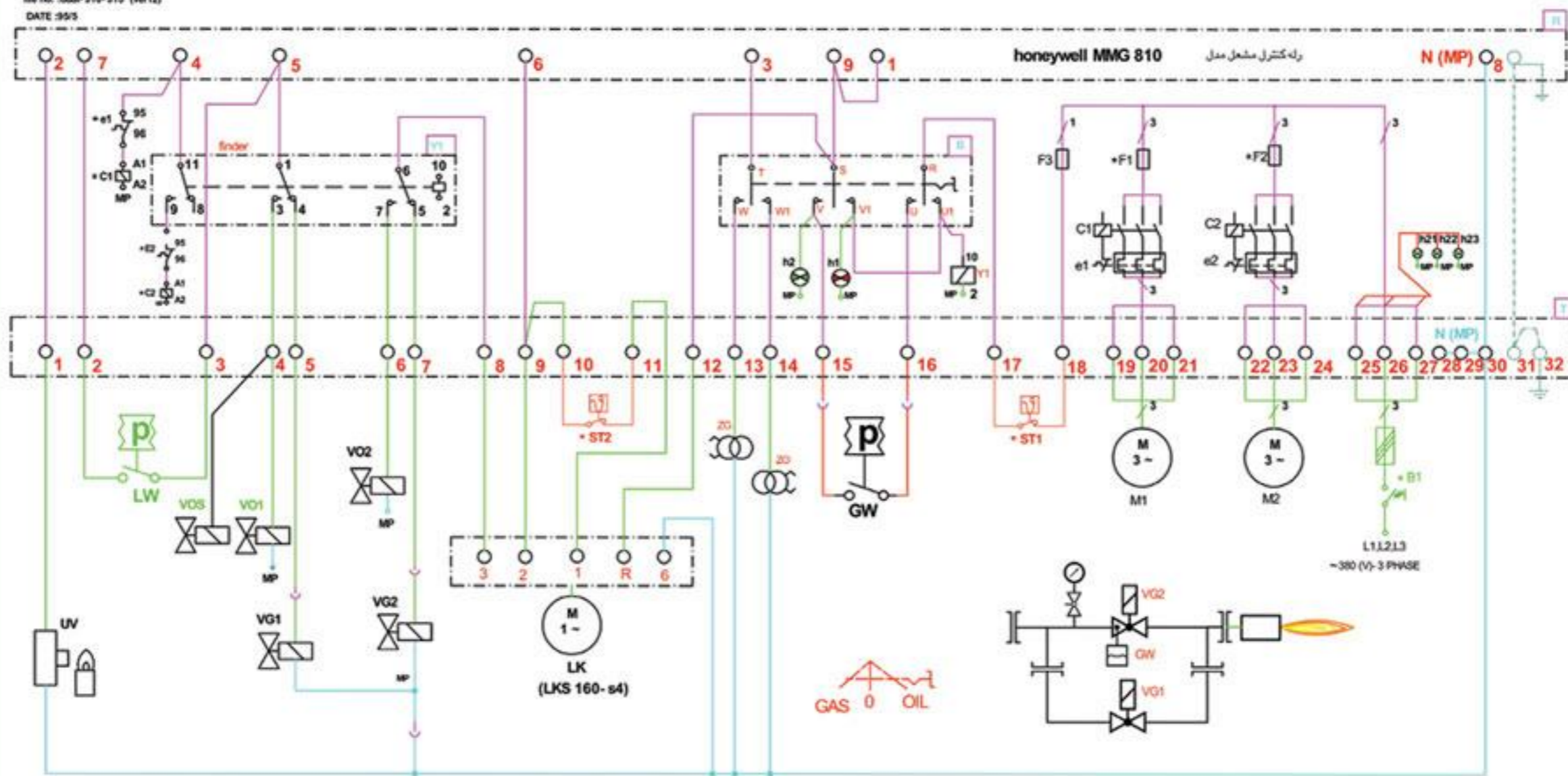
علامت اختصاری	نام قطعه
VG1	شیر برقی گاز 1
VG2	شیر برقی گاز 2
VO1	شیر برقی گازوئیل 1
VO2	شیر برقی گازوئیل 2
VOS	شیر برقی گازوئیل ایستار
ZO	ترانس چرجه سوخت گازوئیل
ZG	ترانس چرجه سوخت گاز
M1	الکتروموتور فن هوادهمی
M2	الکتروموتور پمپ سوخت

- GND 310
- GND 312
- GND 315

نقشه برق مشعل مدل

تجهیزاتی که در کنار علامت اختصاری آنها علامت قرار گرفته است در زمان راه اندازی مشعل و توسط نصب یا خریدار در مدار قرار خواهند گرفت.

File no. : dual-310-315 (ver12)
DATE : 99/3



DUAL FUEL

