

سری مشعلهای صنعتی کارخانجات کوچک

- ❑ مشعلهای گازسوز سری صنعتی کارخانجات کوچک
- ❑ مصارف صنعتی با نیاز به حجم متوسط به ابگرم یا بخار داغ، مانند کوره های پخت سرامیک یا ابکاری حرارتی، صنایع ذوب فلزات سبک ، کارخانجات تولید کیک و شیرینی ، لبنیات و دیگهای روغن داغ
- ❑ راندمان بسیار بالا
- ❑ تامین گرمایش از ۳۵۰-۸۵۰ هزار کیلوکالری
- ❑ کیفیت بالای قطعات و ساخت
- ❑ سهولت نصب و راه اندازی
- ❑ ایمنی بسیار بالا تامین شده توسط سیستم پیشرفته کنترلی
- ❑ صدای کم (دستآورد طراحی خاص در مجاری ورودی هوا)
- ❑ تایید شده توسط استاندارد ملی ایران
- ❑ طیف گسترده قطعات جانبی
- ❑ حد اقل ابعاد با توجه به ظرفیت
- ❑ تست کامل قبل از خروج از کارخانه



| Model | Capacity (kcal/h) |
|------------|-------------------|
| ❑ GNO 90.6 | 350000-700000 |
| ❑ GNO 90.8 | 400000-830000 |

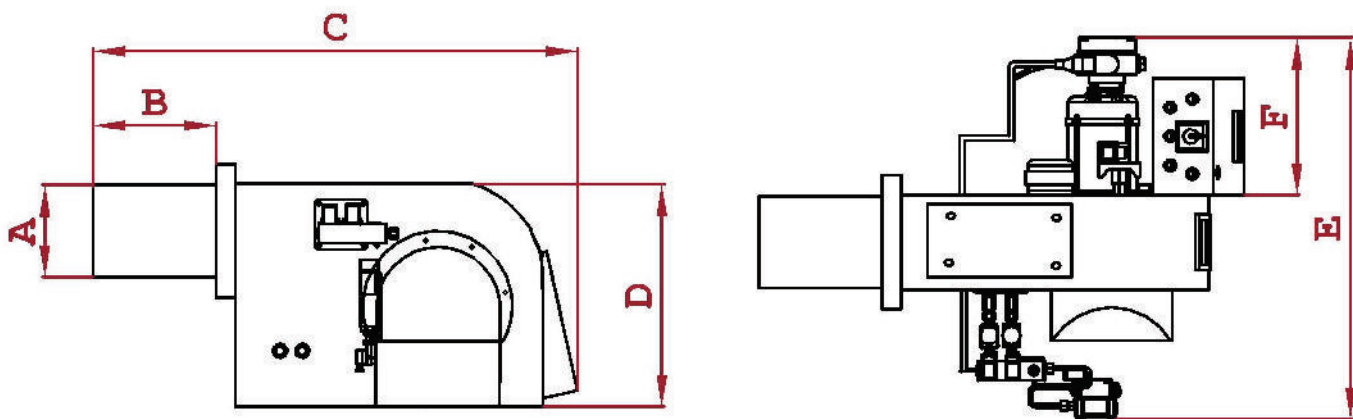
از آنجا که شرکت به طور مداوم در حال بهبود تولیدات میباشد لذا حق تغییر اطلاعات فنی، تجهیزات، لوازم جانبی

از سوی شرکت محفوظ میباشد



سری مشعلهای صنعتی کارخانجات کوچک

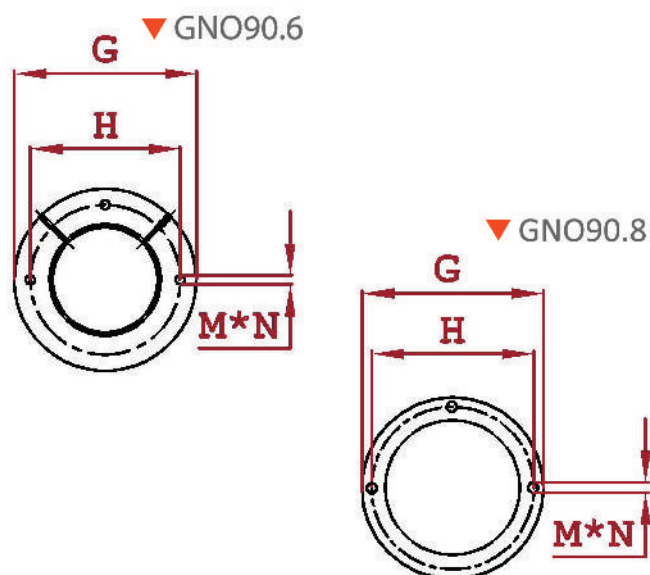
⊠ ابعاد ظاهری



| Model | A | B | C | D | E | F |
|------------|-----|-----|-----|-----|-----|-----|
| ⊠ GNO 90.6 | 163 | 225 | 860 | 460 | 560 | 160 |
| ⊠ GNO 90.8 | 163 | 225 | 860 | 460 | 560 | 160 |

⊠ مشخصات فلنج اتصال

| Model | G | H | M | N |
|------------|-----|-----|------|---|
| ⊠ GNO 90.6 | 260 | 215 | 13.5 | 3 |
| ⊠ GNO 90.8 | 260 | 215 | 13.5 | 3 |



سری مشعلهای صنعتی کارخانجات کوچک

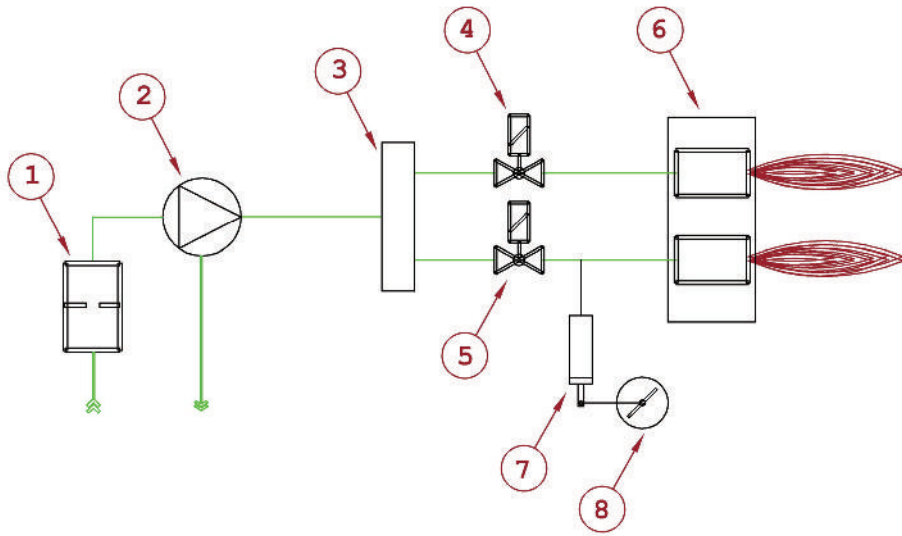
| مدل | نوع سوخت | نحوه عملکرد |
|---------|----------|-------------|
| GNO90.6 | گازوئیل | دو مرحله ای |
| GNO90.8 | گازوئیل | دو مرحله ای |

مشخصات فنی

| ▼ GNG90.8 | ▼ GNG90.6 | PART |
|--|-----------------------------------|-------------------|
| TF701 SHOKOUH OR SATRONIC TF 802 | TF701 SHOKOUH OR SATRONIC TF 802 | رله |
| MOTOGEN--1.5KW--3-2830 | HANING--0.75KW--3-2850 | الکترو موتور فن |
| SUNTEC AN 77/A-AN 97/A | SUNTEC AN 67/C-AN 67/A | پمپ سوخت |
| SHOKOUH --1/8--24 BAR--8W | SHOKOUH --1/8 | شیربرقی گازوئیل |
| SHOKOUH --1/8--24 BAR--8W-RAHMA--1/8--20 BAR | SHOKOUH --1/8-BRAHMA--1/8--20 BAR | شیربرقی گازوئیل ۲ |
| IR MADE--15 KV | IR MADE--15 KV | ترانس جرقه |
| HYDRAULIC | HYDRAULIC | موتور دمپر هوا |
| SHOKOUH FZ 711 | SHOKOUH FZ 711 | فتوسل |
| 250*100*24 | 225*90*12.7 | فن |

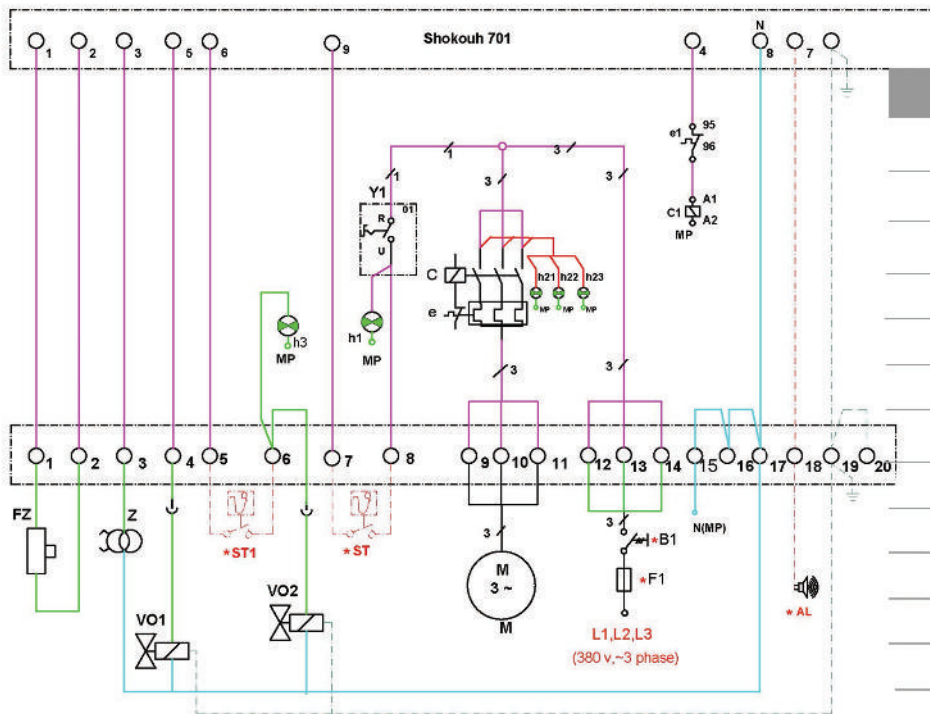
سری مشعلهای صنعتی کارخانجات کوچک

خط سوخت



| شماره | نام قطعه |
|-------|------------------|
| ۱ | فیلتر گازوئیل |
| ۲ | پمپ سوخت |
| ۳ | کلکتور |
| ۵ و ۴ | شیر برقی گازوئیل |
| ۶ | جانازلی دوپل |
| ۷ | کنترل دمپر هوا |
| ۸ | دریچه دمپر هوا |

نمودار سیم کشی



| علامت اختصاری | |
|---------------|-----------------------------|
| Z | ترانسفورمر جرچه |
| M | الکتروموتور فن هوادهی |
| LW | سوییچ کنترل فشار هوا |
| V1 | شیر برقی گازوئیل |
| SA | اشکار ساز خطا |
| HS | کلید برق اصلی |
| GW | سوییچ کنترل فشار گاز |
| ST | ترموستات حد |
| RT | ترموستات ایمنی |
| F | اشکار ساز شعله |
| TV1 | زمان پیش هوادهی |
| TS | زمان تثبیت شعله |
| TN | زمان پس جرچه زنی |
| TV2 | زمان تاخیر برای فرمان شیر ۲ |