

سری مشعلهای صنعتی

- ❑ مشعلهای دوگانه سوز سری صنعتی
- ❑ مصارف صنعتی با نیاز به حجم متوسط و بالا به ابگرم و بخار داغ ، نظیر صنایع فرآوری مواد غذایی (کنسرو و کمپوت، رب گوجه فرنگی ، ماکارونی و...)، دیگهای روغن داغ ، خشک کنهای بزرگ هوای گرم ، در صنایع رنگ آمیزی ، صنایع چوب و نئوپان
- ❑ راندمان بسیار بالا
- ❑ تامین گرمایش از ۱,۷۰۰,۰۰۰ - ۴۵۰,۰۰۰ کیلوکالری
- ❑ کیفیت بالای قطعات و ساخت
- ❑ سهولت نصب و راه اندازی
- ❑ ایمنی بسیار بالا تامین شده توسط سیستم پیشرفته کنترلی
- ❑ صدای کم (دستآورد طراحی خاص در مجاری ورودی هوا)
- ❑ تایید شده توسط استاندارد ملی ایران
- ❑ طیف گسترده قطعات جانبی
- ❑ حد اقل ابعاد با توجه به ظرفیت
- ❑ تست کامل قبل از خروج از کارخانه



MODEL

CAPACITY Kcal/h

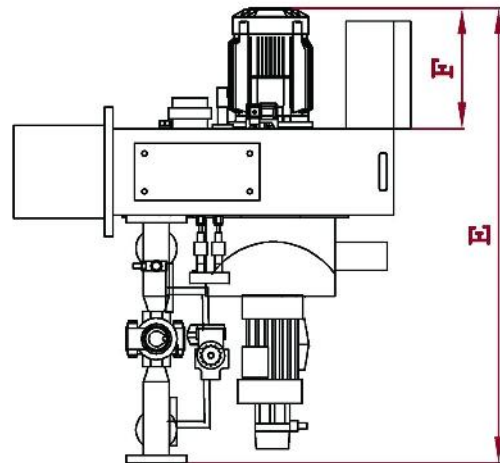
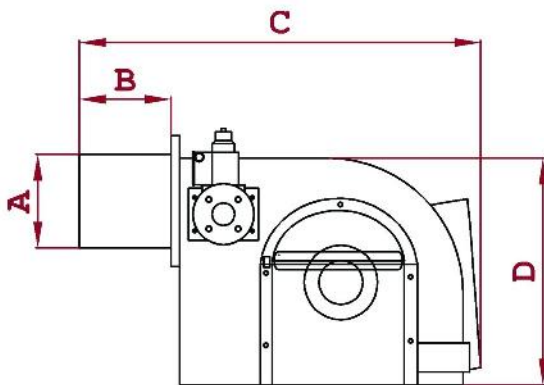
❑ GND 310	450,000-1,200,000
❑ GND 315	550,000-1,700,000



از آنجا که شرکت به طور مداوم در حال بهبود تولیدات میباشد لذا حق تغییر اطلاعات فنی، تجهیزات، لوازم جانبی

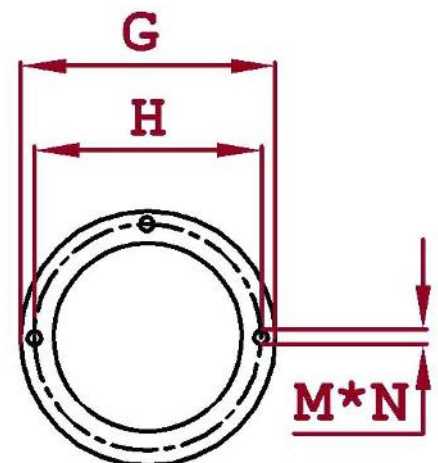
از سوی شرکت محفوظ میباشد





Model	A	B	C	D	E	F
☒ GND 310	220	245	1030	550	1145	315
☒ GND 315	215	250	1025	550	1165	315

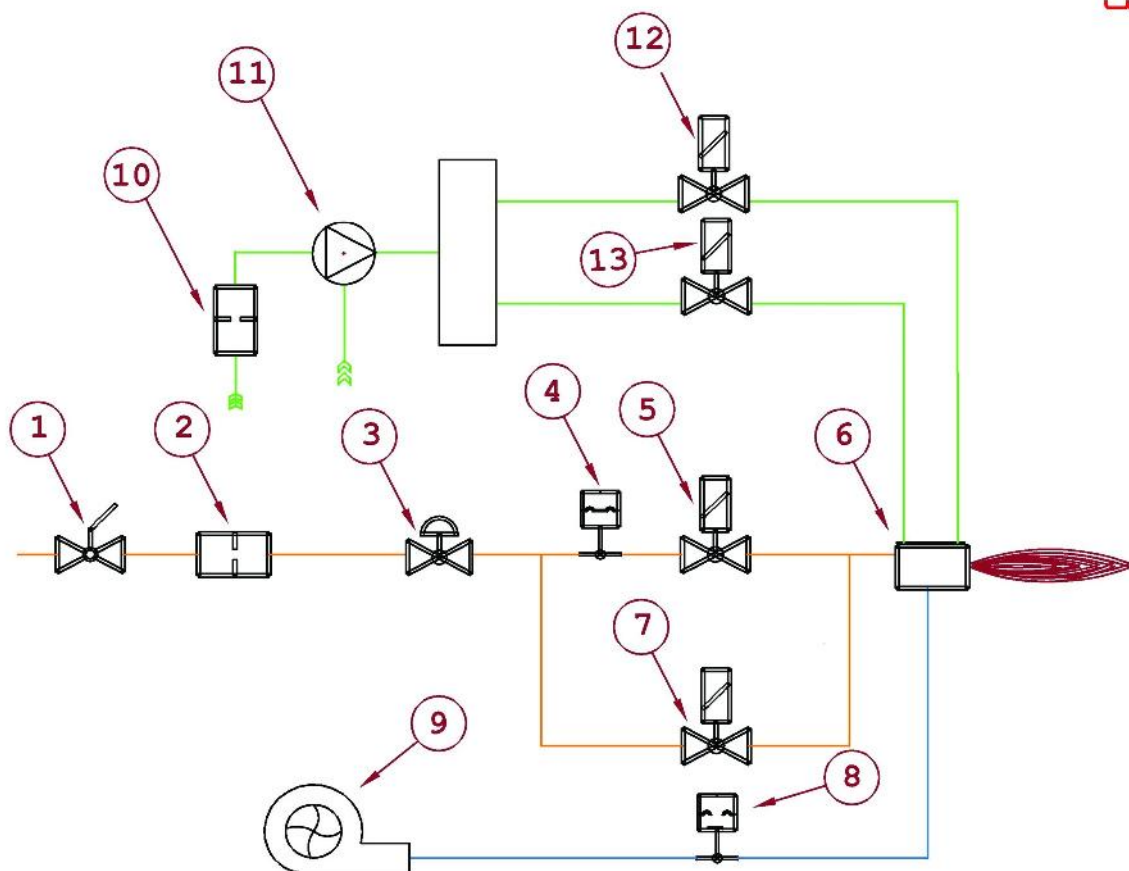
Model	G	H	M	N
☒ GND 310	300	265	13.5	3
☒ GND 315	300	270	13.5	3



مدل	نوع سوخت	نحوه عملکرد
GND 310 ☒	گاز، گازوئیل	دو مرحله ای
GND 315 ☒	گاز، گازوئیل	دو مرحله ای

☒ مشخصات فنی

▼ GND 315	▼ GND 310	PART
HONEYWELL OR MMG 740 OR LFL 1.635	HONEYWELL OR MMG 740 OR LFL 1.635	☒ رله
MOTOGEN-- 3KW-- 3-2800	MOTOGEN-- 2.2KW--3-2800	☒ الکترو موتور فن
SUNTEC AJ 6 DANFOSS RSA 95	SUNTEC 97/A-AN97/C DANFOSS RSA 95	☒ پمپ سوخت
MOTOGEN-- 0.55KW-- 3-2800	HANING MOTOGEN--0.55KW--3-2800	☒ الکترو موتور پمپ سوخت
BRAHMA 1/4 24 BAR 8W	BRAHMA 1/4 24 BAR 8W	☒ شیربرقی گازوئیل
BRAHMA 1/4 24 BAR 8W	BRAHMA 1/424 BAR 8W	☒ شیربرقی گازوئیل
SATRONIC UVZ 780 OR LANDIS QRA 2	SATRONIC UVZ 780 OR LANDIS QRA 2	☒ فتوسل
DUNGS-KROM-HONEWELL-BRAHMA 1" 1 200 MBAR SLOW OPEN	DUNGS-KROM-HONEWELL-BRAHMA 1" 1 200 MBAR SLOW OPEN	☒ شیر برقی گاز ۱
DUNGS-KROM-HONEWELL 1 1/2" 1 200 MBAR SLOW OPEN	DUNGS-KROM-HONEWELL 1 1/2" 1 200 MBAR SLOW OPEN	☒ شیر برقی گاز ۲
DUNGS-KROM 5-50 Mbar	DUNGS-KROM 5-50 Mbar	☒ کنترل فشار گاز ۱
DUNGS-KROM 0.9-3 Mbar	DUNGS-KROM 0.9-3 Mbar	☒ کنترل فشار گاز ۲
IR MADE-15 KV	IR MADE-15 KV KV	☒ ترانس جرقه
CONECTRON LKS 210	CONECTRON LKS 160	☒ موتور دمپر هوا
280*120*28	250*100*24	☒ مانومتر
0-160 MBAR	0-160 MBAR	☒ فن



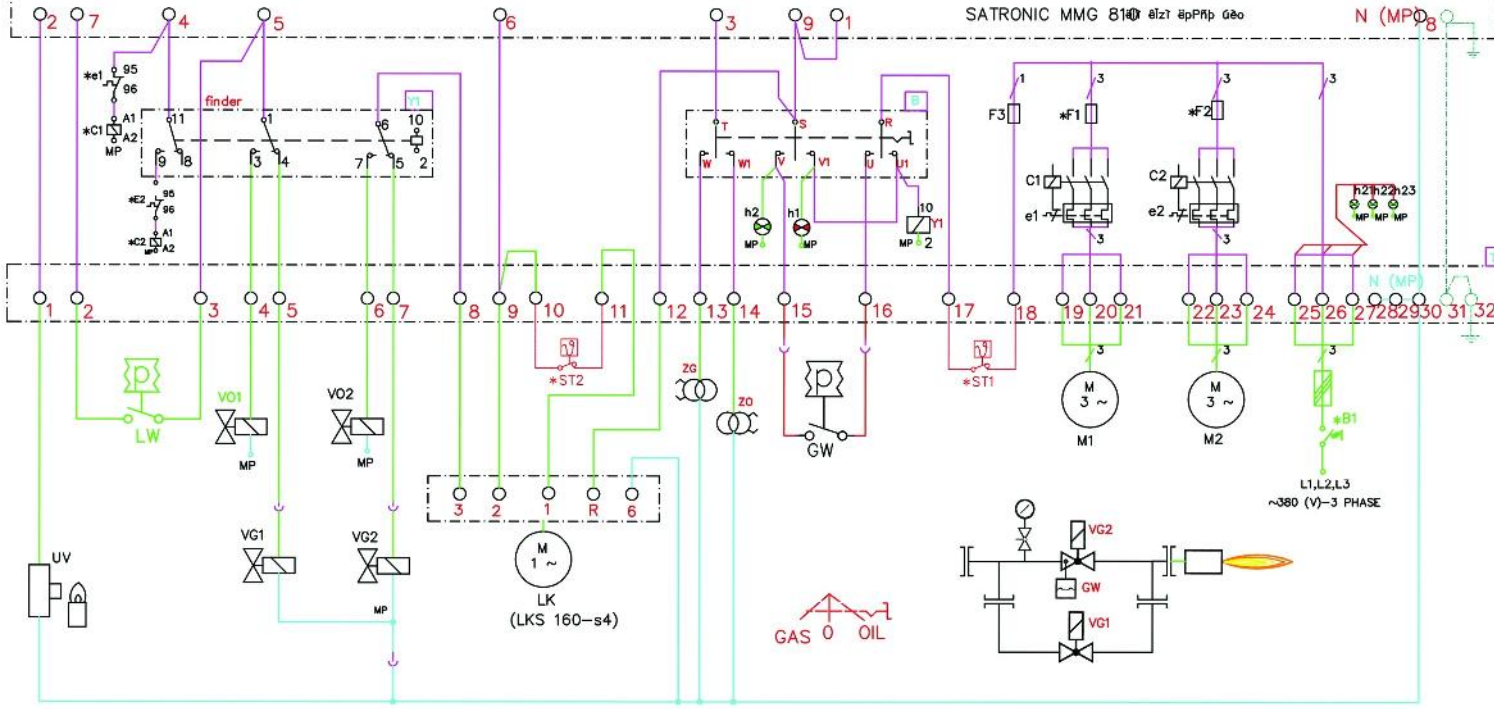
نام قطعه	شماره
کنترل فشار هوا	۸
فن هوادهی	۹
فیلتر گازوئیل	۱۰
پمپ گازوئیل	۱۱
شیربرقی گازوئیل ۱	۱۲
شیربرقی گازوئیل ۲	۱۳

نام قطعه	شماره
شیر دستی گاز	۱
فیلتر گاز	۲
رگولاتور	۳
کنترل فشار گاز	۴
شیربرقی گاز ۲	۵
سوخت پاش	۶
شیربرقی گاز ۱	۷

DATE : 90/1

SATRONIC MMG 8140

N (MP)



DUAL FUEL