

- ❑ مشعلهای سه گانه سوز سری صنعتی
- ❑ مصارف صنعتی با نیاز به حجم متوسط و بالا به ابگرم و بخار داغ، نظیر صنایع فراوری مواد غذایی (کنسرو و کمپوت، رب گوجه فرنگی ماکارونی و...)، دیگهای روغن داغ، خشک کنهای بزرگ هوای گرم در صنایع رنگ آمیزی، صنایع چوب و نئوپان
- ❑ راندمان بسیار بالا
- ❑ تامین گرمایش از ۱۷۰۰۰۰۰-۳۸۵۰۰۰۰ کیلوکالری
- ❑ کیفیت بالای قطعات و ساخت
- ❑ سهولت نصب و راه اندازی
- ❑ ایمنی بسیار بالا تامین شده توسط سیستم پیشرفته کنترلی
- ❑ صدای کم (دستآورد طراحی خاص در مجاری ورودی هوا)
- ❑ تایید شده توسط استاندارد ملی ایران
- ❑ طیف گسترده قطعات جانبی
- ❑ حد اقل ابعاد با توجه به ظرفیت
- ❑ تست کامل قبل از خروج از کارخانه



Model	Capacity
❑ GNT 510	385000-1200000 kcal/h
❑ GNT 515	450000-1700000 kcal/h

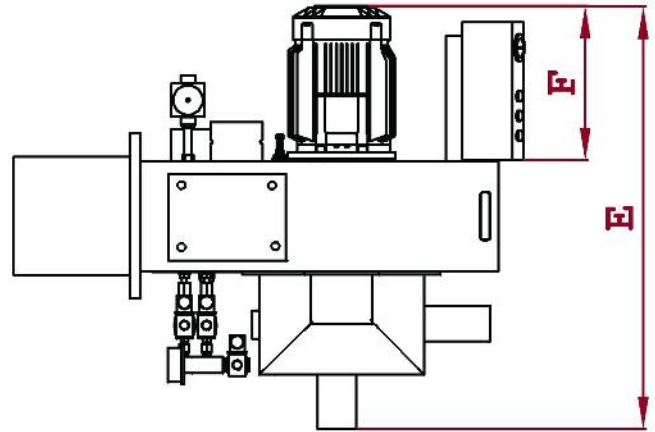
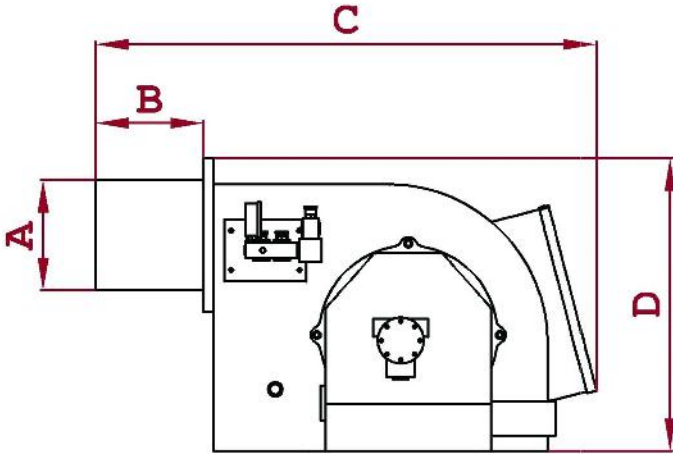
از آنجا که شرکت به طور مداوم در حال بهبود تولیدات میباشد لذا حق تغییر اطلاعات فنی، تجهیزات، لوازم جانبی

از سوی شرکت محفوظ میباشد



سری مشعلهای صنعتی

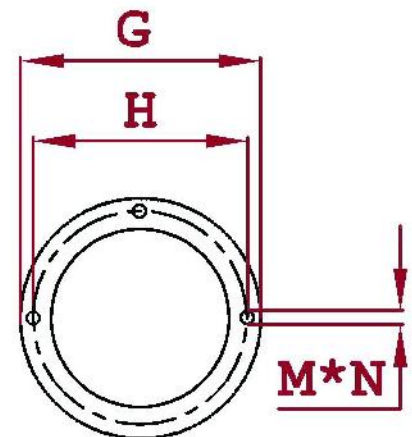
ابعاد ظاهری



Model	A	B	C	D	E	F
☒ GNO 510	180	210	950	640	1050	275
☒ GNO 515	180	210	950	640	1090	315

فلنج اتصال

Model	G	H	M	N
☒ GNT 510	300	265	13.5	3
☒ GNT 515	300	265	13.5	3



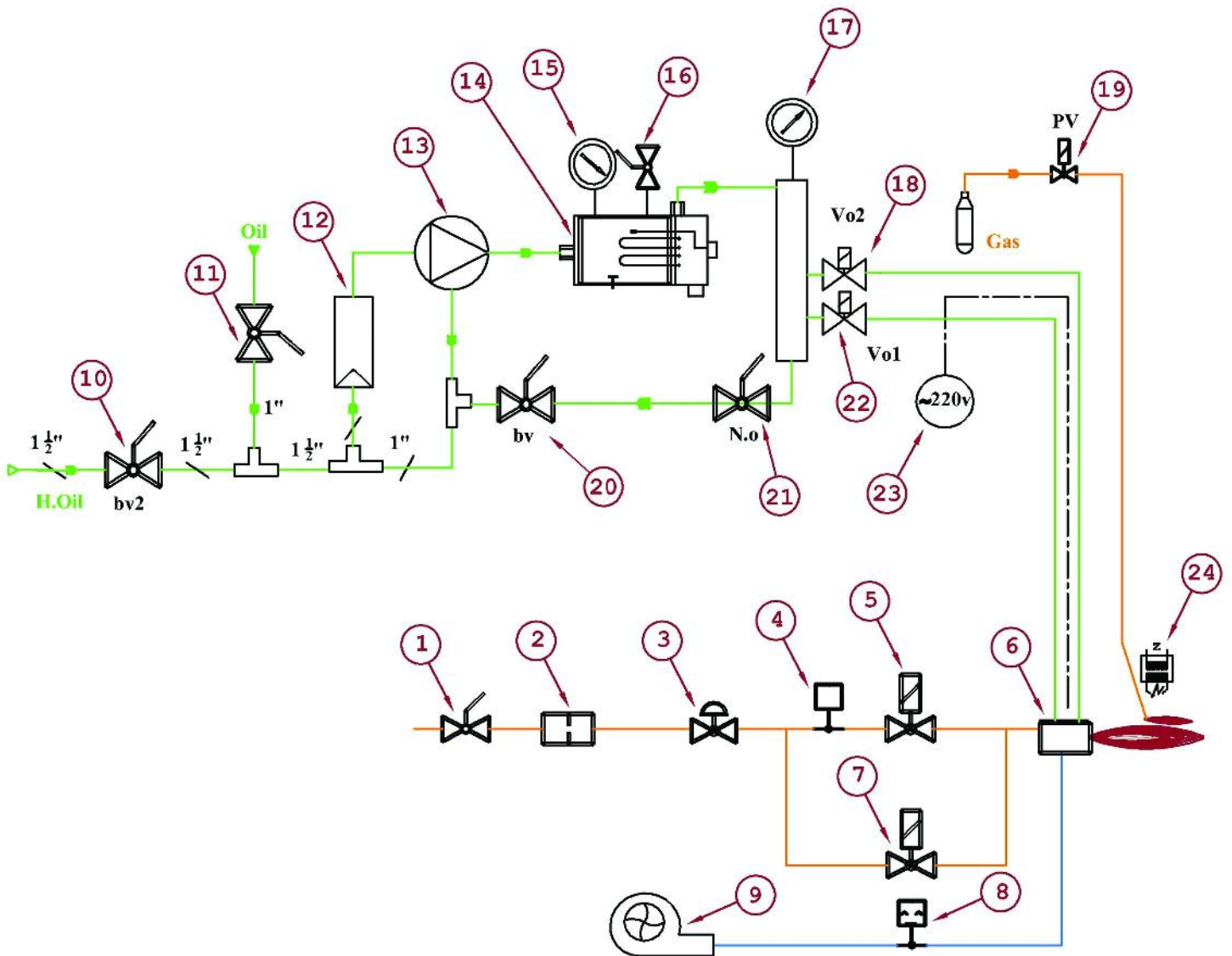
مدل	نوع سوخت	نحوه عملکرد
GNT510	مازوت گازوئیل گاز	دو مرحله ای
GNT515	مازوت گازوئیل گاز	دو مرحله ای

## مشخصات فنی

▼ GNT410	▼ GNT 415	PART
G790 & TF 701, MMG810	G790 & TF 701, MMG810	رله
MOTOGEN—3KW--3-2800	MOTOGEN—2.5KW--3-2800	الکترو موتور فن
SUNTEC AN47/C-AS 47/C DANFOSS BFP L3	SUNTEC AN47/C-AS 47/C DANFOSS BFP L3	پمپ سوخت
SHOKOUH FZ 711	SHOKOUH FZ 711	فتوسل
DUNGS-KROM-HONEWELL-BRAHMA-- 1" -- 1--200 mBAR--SLOW OPEN	DUNGS-KROM-HONEWELL-BRAHMA-- 1" -- 1--200 mBAR--SLOW OPEN	شیربرقی گاز
DUNGS-KROM--5-50 MBAR	DUNGS-KROM--5-50 MBAR	کنترل فشار گاز
DUNGS-KROM--0.9-3 M BAR	DUNGS-KROM--0.9-3 M BAR	کنترل فشار هوا
0.4-3 M BAR--15 KV	0.4-3 M BAR--15 KV	ترانس جرقه
LKS160	LKS 160	موتور دمپر هوا
IONIZATION PROBE	IONIZATION PROBE	سنسور شعله گاز
150*60*12.7	140*50*12.7	فن

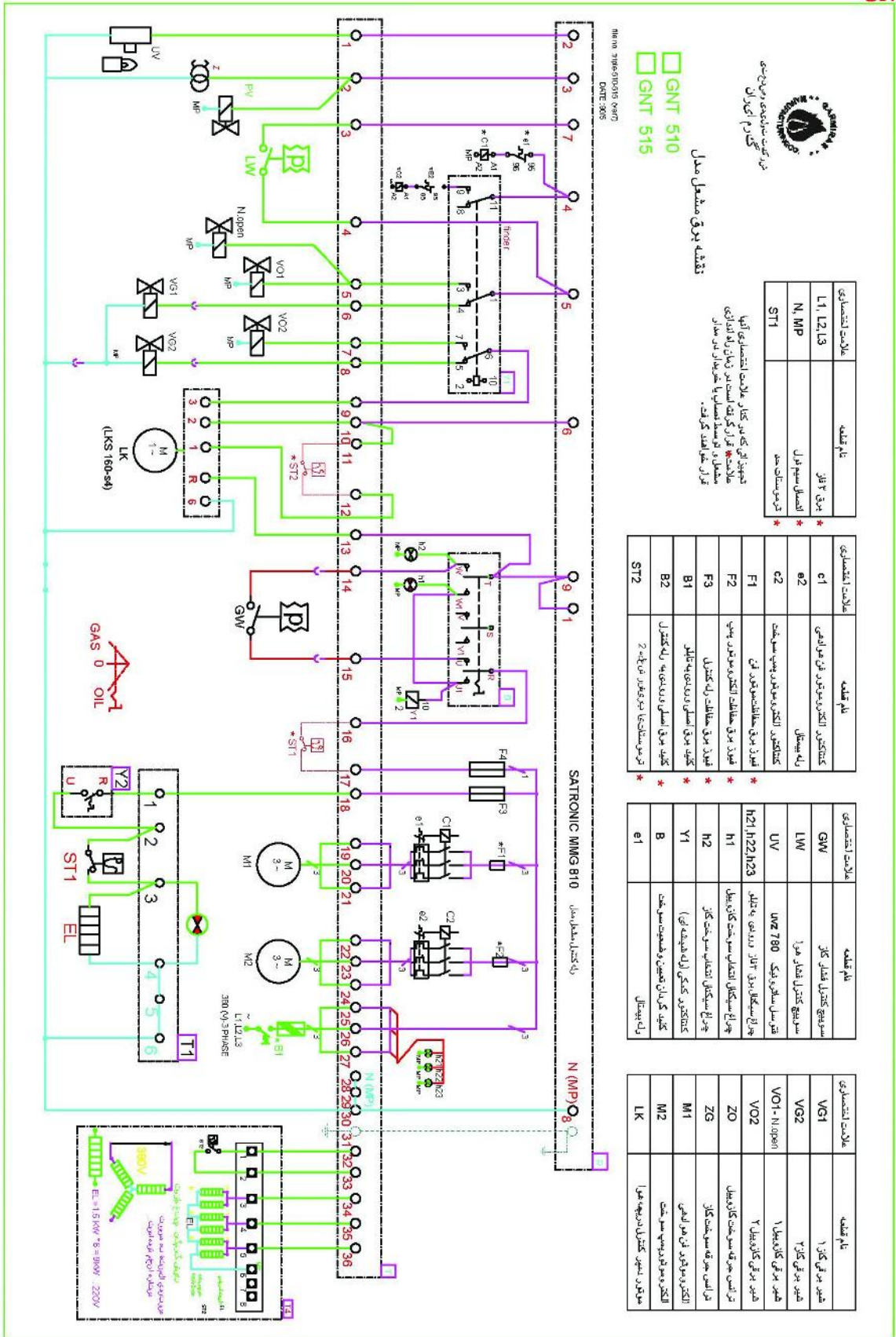
سری مشعلهای صنعتی

خط سوخت



### سری مشعلهای صنعتی

#### ☒ نقشه برق



MULTI FUEL