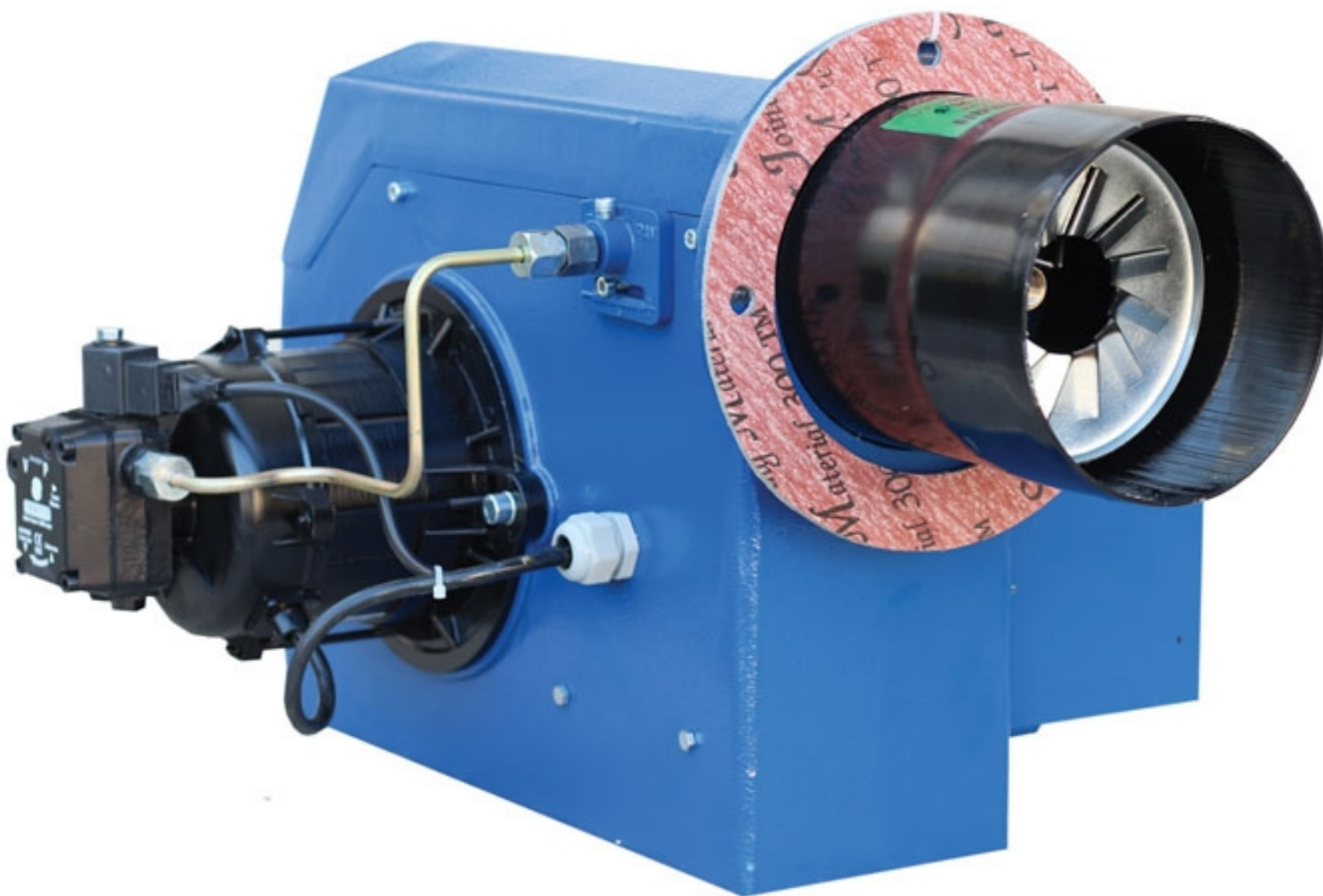


سری مشعلهای نیمه صنعتی

- ☒ مشعلهای گازوئیل سوز سری نیمه صنعتی
- ☒ مصارف: نیمه صنعتی برای آب گرم یا بخار داغ و هوای گرم با دما و حجم متوسط - مانند دستگاههای هواساز برای خشک کنها، گلخانه ها و پرورش گیاهان و گرمایش و سوله های صنعتی
- ☒ راندمان بسیار بالا
- ☒ تامین گرمایش از ۵۵۰,۰۰۰-۸۵,۰۰۰ کیلوکالری
- ☒ کیفیت بالای قطعات و ساخت
- ☒ سهولت نصب و راه اندازی
- ☒ ایمنی بسیار بالا تامین شده توسط سیستم پیشرفته کنترلی
- ☒ صدای کم (دستآورد طراحی خاص در مجاری ورودی هوا)
- ☒ طیف گسترده قطعات جانبی
- ☒ حداقل ابعاد با توجه به ظرفیت
- ☒ تست کامل قبل از خروج از کارخانه

Model	Capacity (kcal/h)
☒ GNO 90.3	85,000-340,000
☒ GNO 90.4	100,000-450,000
☒ GNO 90.5	130,000-550,000

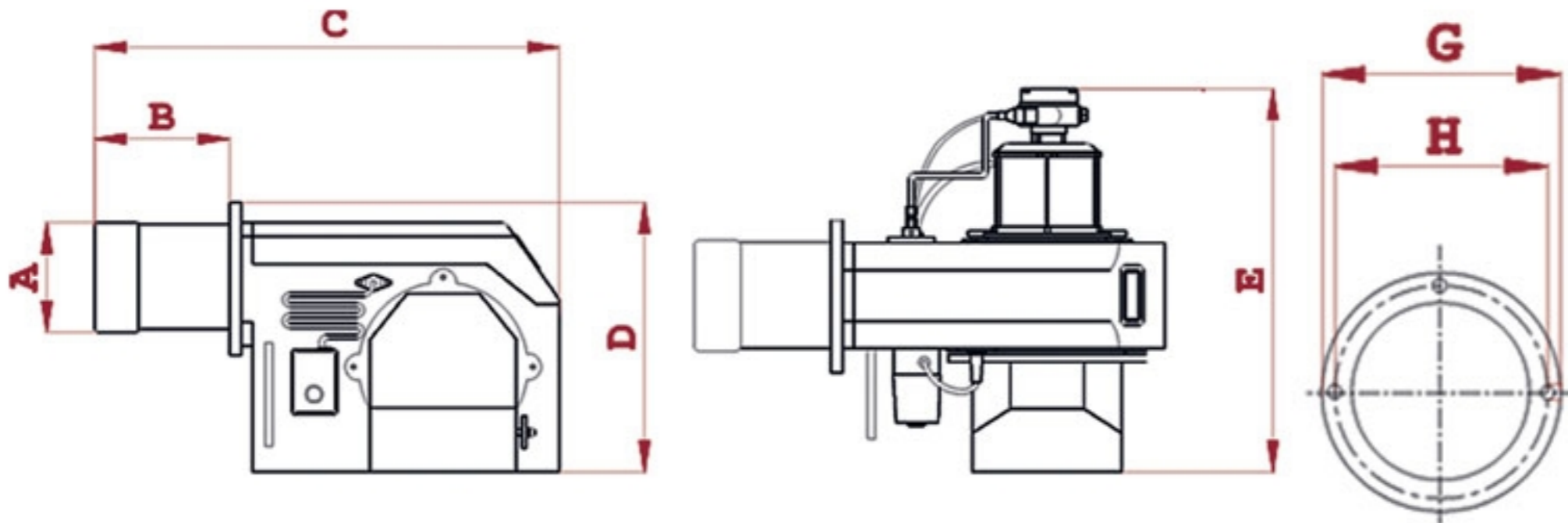


از آنجا که شرکت به طور مداوم در حال بهبود تولیدات میباشد لذا حق تغییر اطلاعات فنی، تجهیزات، لوازم جانبی

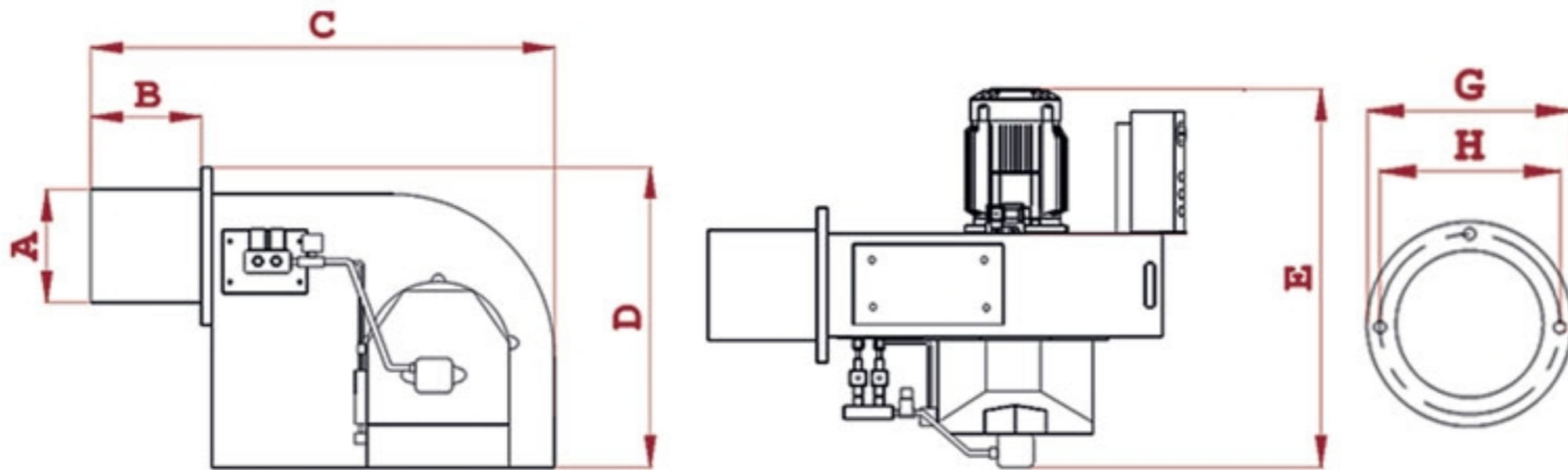
از سوی شرکت محفوظ میباشد



GNG90.3 - GNG90.4



GNG90.5



Model	A	B	C	D	E	G	H
⊗ GNO 90.3	145	155	580	350	455	198	175
⊗ GNO 90.4	145	155	585	350	570	198	175
⊗ GNO 90.5	160	240	740	490	645	198	175

مدل	نوع سوخت	نحوه عملکرد	مصرف گازوئیل (Kg/h)
GNO ۹۰.۳	گازوئیل	تک مرحله ای	۱۴-۳۴
GNO ۹۰.۴	گازوئیل	تک مرحله ای	۲۰-۴۵
GNO ۹۰.۵	گازوئیل	تک مرحله ای	۲۵-۵۵

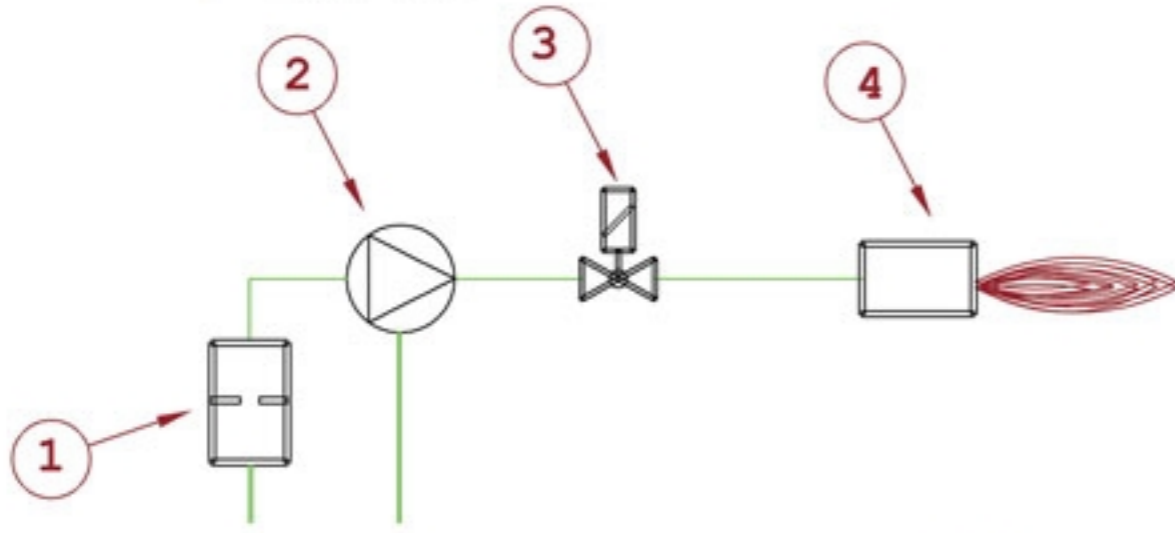
مشخصات فنی

قطعه	GNO90.3	GNO90.4	GNO90.5
رله	TF701 SHOKOUH	TF701 SHOKOUH	TF701 SHOKOUH
الکترو موتور فن	HANING--0.37 KW—1-2800	HANING--0.45 KW—1-2800	HANING--0.75 KW—1-2800
پمپ سوخت	SUNTEC AN47/C-AS 47/C -AE47/C DANFOSS BFP L3	SUNTEC AN47/C-AS 47/C -AE47/C DANFOSS BFP L3	SUNTEC AN47/C-AS 47/C -AE47/C DANFOSS BFP L3
شیربرقی گازوئیل	SUNTEC- POOYA-BRAHMA--1/8"	SUNTEC- POOYA-BRAHMA--1/8"	SUNTEC- POOYA-BRAHMA--1/8"
ترانس جرعه	IR MADE-15 KV	IR MADE-15 KV	IR MADE-15 KV
موتور دمپر هوا	HANDWORKED	HANDWORKED	HANDWORKED
فتوسل	SHOKOUHFZ 711	SHOKOUHFZ 711	SHOKOUHFZ 711
فن	140*50*12.7	140*50*12.7	140*50*12.7

سری مشعلهای نیمه صنعتی

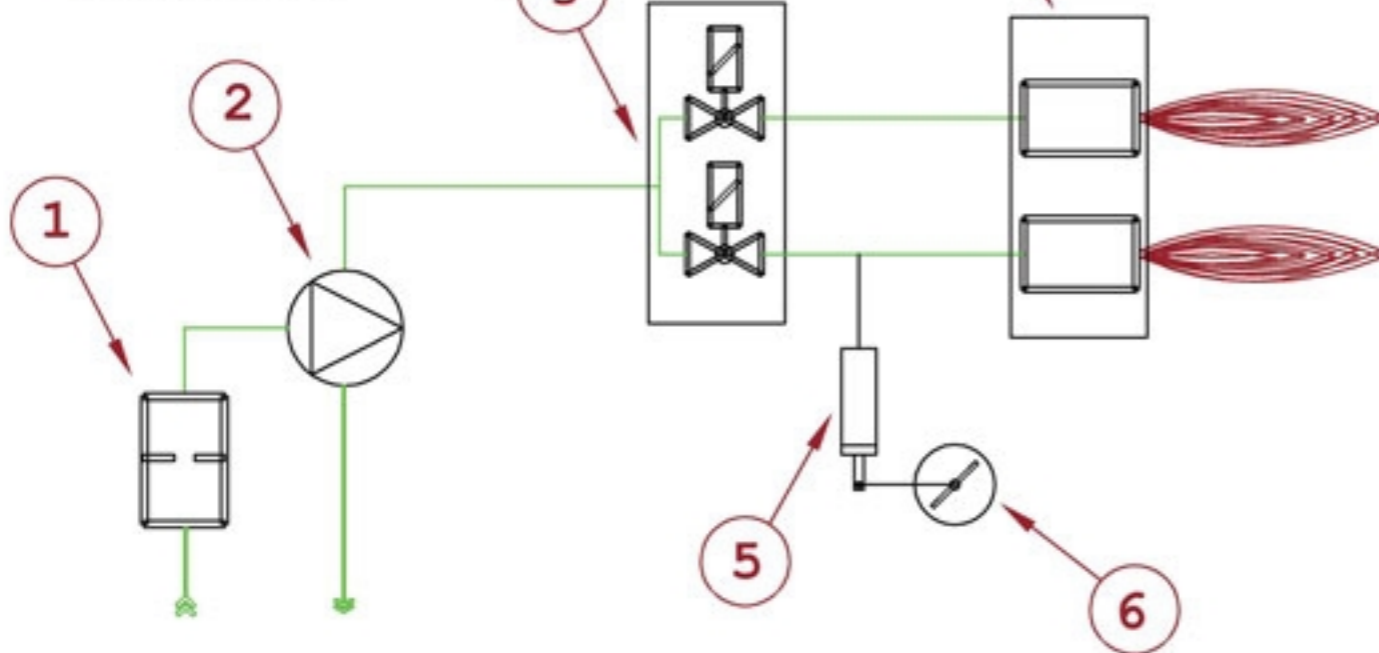
خط سوخت

▼ GNO 90.3

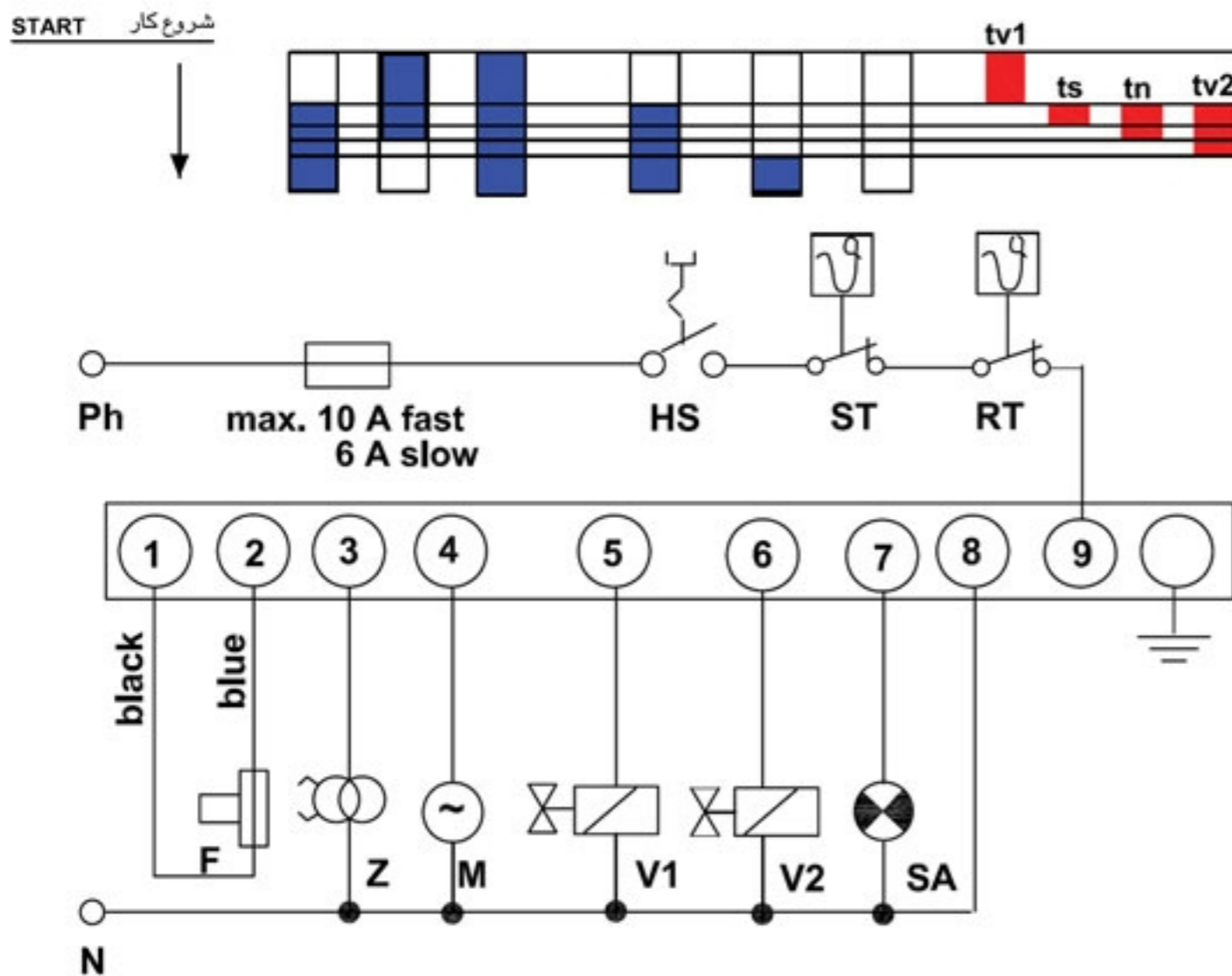


شماره	نام قطعه
۱	فیلتر گازوئیل
۲	پمپ سوخت
۳	شیربرقی گازوئیل
۴	جانازلی
۵	کنترل دمپر هوا
۶	دریچه دمپر هوا

▼ GNO90.4,5



نمودار سیم کشی



علامت اختصاری

علامت اختصاری	توضیح
Z	ترانسفورمر جرجه
M	الکتروموتور فن هوادهی
V1	شیربرقی گازوئیل
V2	شیربرقی گازوئیل ۲
SA	اشکار ساز خطا
HS	کلید برق اصلی
ST	ترموستات حد
RT	ترموستات ایمنی
F	اشکار ساز شعله
TV1	زمان پیش هوادهی
TS	زمان تثبیت شعله
TN	زمان پس جرجه زنی
TV2	زمان تاخیر برای فرمان شیر ۲