

سری مشعلهای نیمه صنعتی

- ☒ مشعلهای دوگانه سوز نیمه صنعتی
- ☒ دیگهای آبگرم برای مجتمعهای آپارتمانی کوچک و متوسط ،
- ☒ مصارف صنایع کوچک و دیگهای بخار گرم برای شستشو یا
- ☒ استرلیزه خطهای رنگ-کشاورزی- مرغداری
- ☒ راندمان بسیار بالا
- ☒ تامین گرمایش از ۵۵۰-۸۵ هزار کیلوکالری
- ☒ کیفیت بالای قطعات و ساخت
- ☒ سهولت نصب و راه اندازی
- ☒ ایمنی بسیار بالا تامین شده توسط سیستم پیشرفته کنترلی
- ☒ صدای کم (دستآورد طراحی خاص در مجاری ورودی هوا)
- ☒ طیف گسترده قطعات جانبی
- ☒ حداقل ابعاد با توجه به ظرفیت
- ☒ تست کامل قبل از خروج از کارخانه

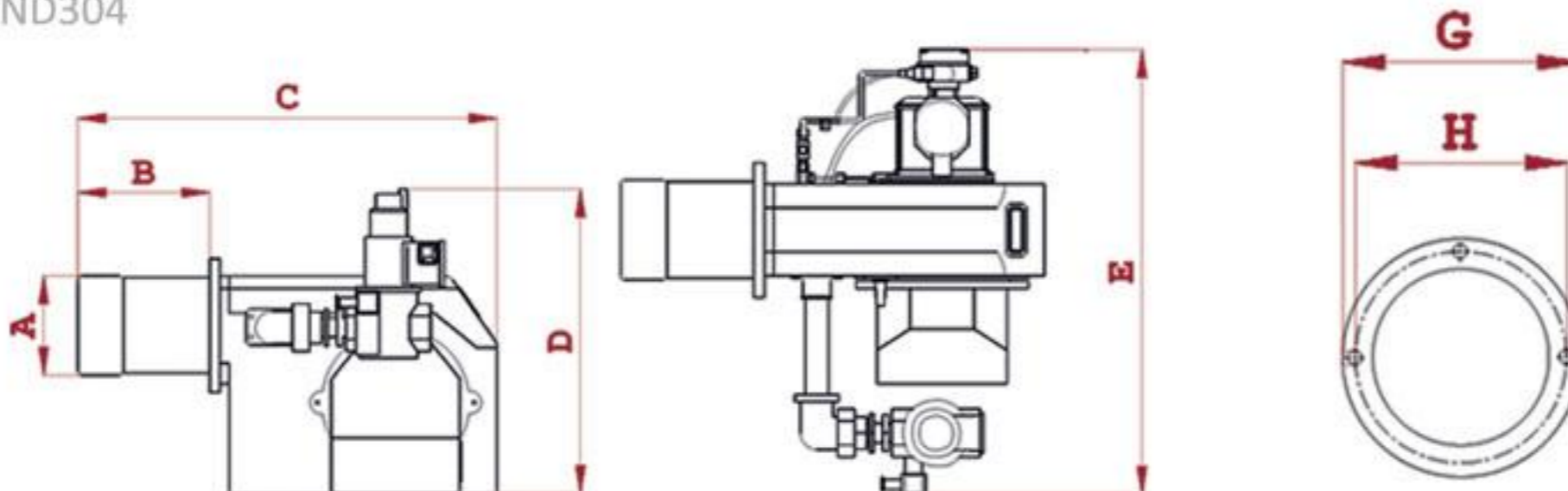
Model	Capacity
☒ GND 303	85,000-340,000 kcal/h
☒ GND 304	100,000-450,000 kcal/h
☒ GND 305	130,000-550,000 kcal/h



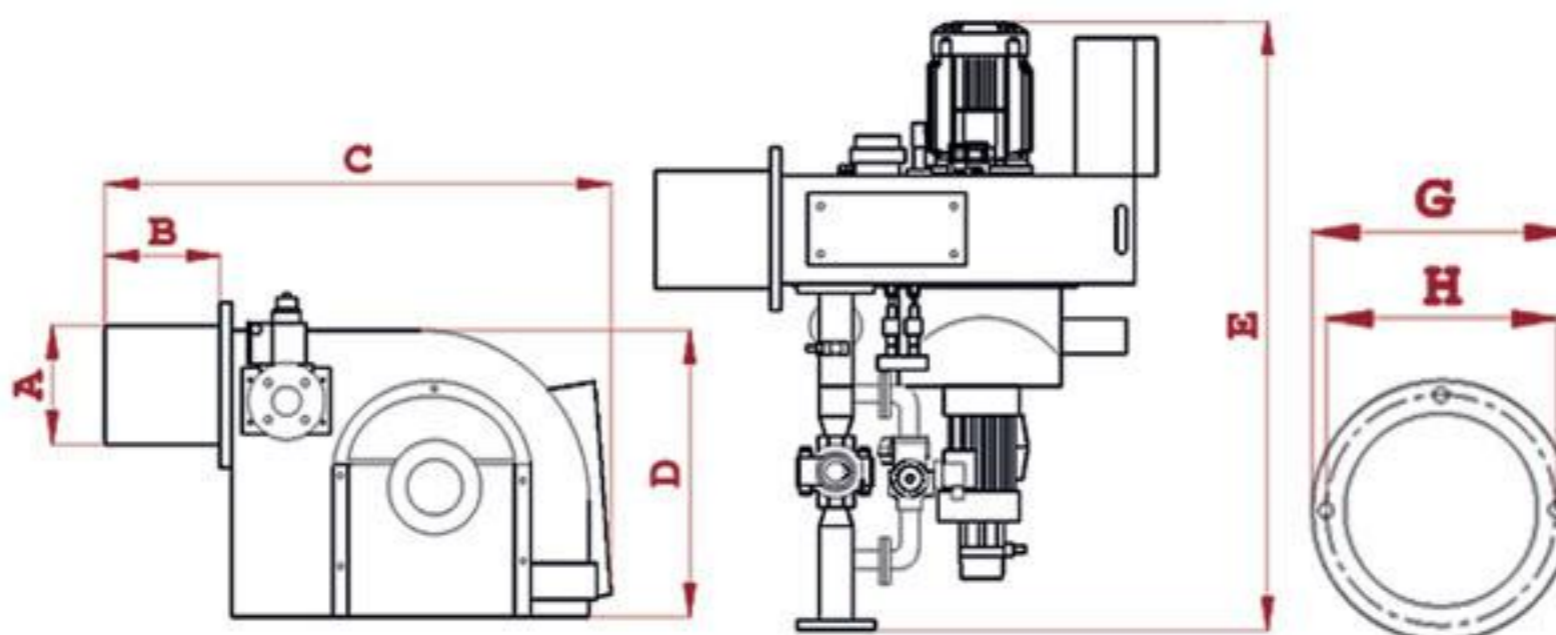
از آنجا که شرکت به طور مداوم در حال بهبود تولیدات میباشد لذا حق تغییر اطلاعات فنی، تجهیزات، لوازم جانبی از سوی شرکت محفوظ میباشد

ابعاد ظاهری

GND303 - GND304



GND305



Model	A	B	C	D	E	G	H
☒ GND 303	145	190	585	440	570	198	175
☒ GND 304	145	200	800	440	750	210	190
☒ GND 305	160	240	800	440	750	230	193

سری مشعلهای خانگی و صنایع کوچک

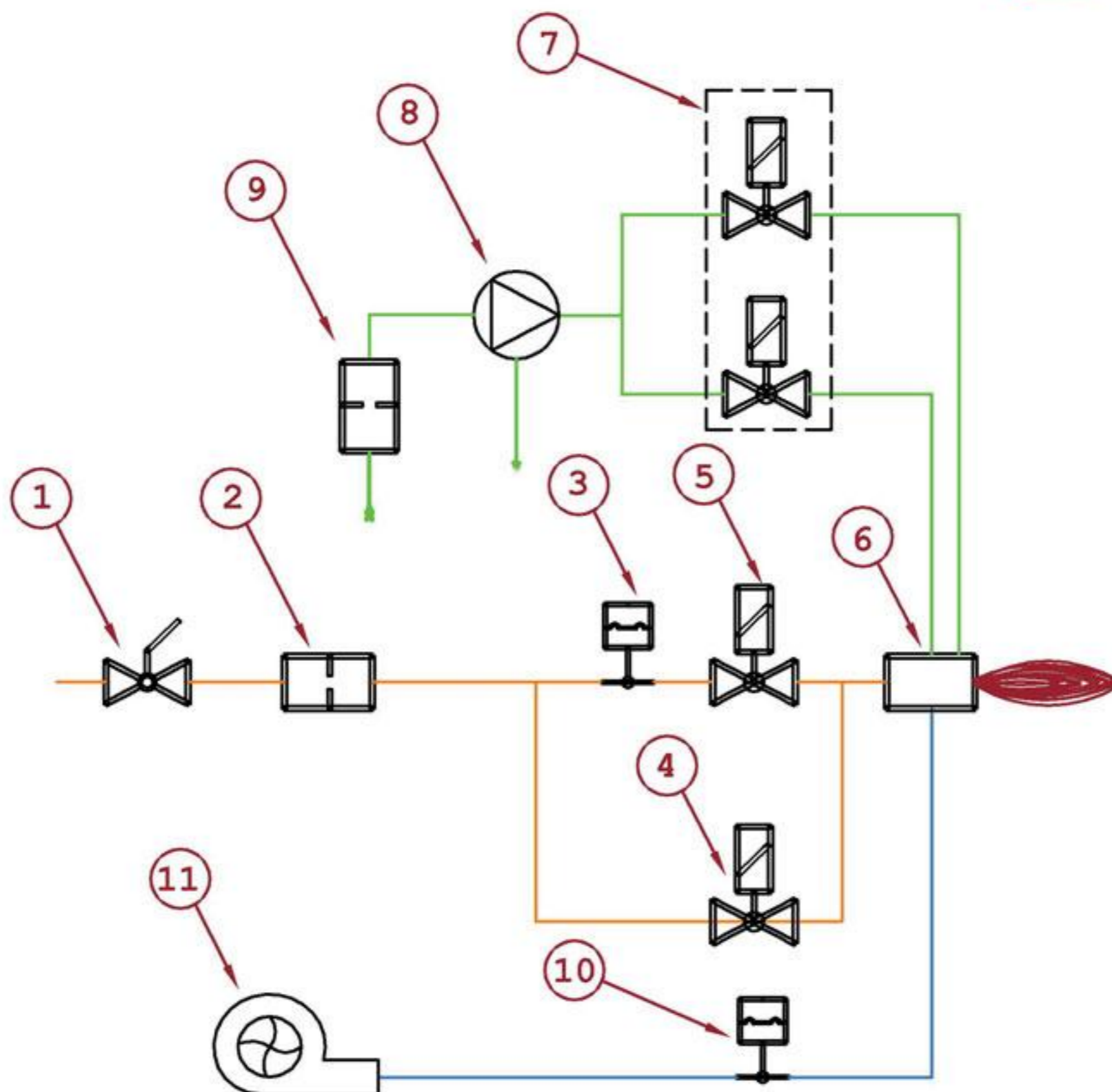
مدل	نوع سوخت	نحوه عملکرد
GND 303	گاز، گازوئیل	دو مرحله ای
GND 304	گاز، گازوئیل	دو مرحله ای
GND 305	گاز، گازوئیل	دو مرحله ای

مشخصات فنی

GND 305	GND 304	GND 303	قطعه
PARS - G790 & TF 701	PARS - G790 & TF 701	PARS- SHOKOUH G790 & TF 701	رله
HANING--0.75KW--3-2800	HANING--0.45KW--3-2800	HANING--0.37KW--3-2800	الکترو موتور فن
SUNTEC AN6/C	SUNTEC AN57/C-AN 67/C	SUNTEC AN47/C-AS 47/C DANFOSS BFP L3	پمپ سوخت
SUNTEC--1/8- SHOKOUH - PARS	SUNTEC--1/8- SHOKOUH - PARS	SUNTEC--1/8- SHOKOUH - PARS	شیربرقی گازوئیل 1
SHOKOUH FZ 711	SHOKOUH FZ 711	SHOKOUH FZ 711	فتوسل
DUNGS-KROM-HONEWELL-BRAHMA--1,1/2" —1--200 MBAR--SLOW OPEN	DUNGS-KROM-HONEWELL-BRAHMA--1,1/2" —1--200 MBAR--SLOW OPEN	DUNGS-KROM-HONEWELL-BRAHMA--1" —1--200 MBAR--SLOW OPEN	شیر برقی گاز 1
DUNGS 5-50-KROM2.5-50 Mbar	DUNGS 5-50-KROM2.5-50 Mbar	DUNGS 5-50-KROM2.5-50 Mbar	کنترل فشار گاز 1
DUNGS 0.9-3-KROM—0.4-6 Mbar	DUNGS 0.9-3-KROM—0.4-6 Mbar	DUNGS 0.9-3-KROM—0.4-6 Mbar	کنترل فشار هوا
IR MADE-15 KV	IR MADE-15 KV	IR MADE-15 KV	ترانس جرقه
CONECTRON - LKS 120	CONECTRON - LKS 120	--	موتور دمپر
225*90*12.7	200*80*12.7	180*80*12.7	فن

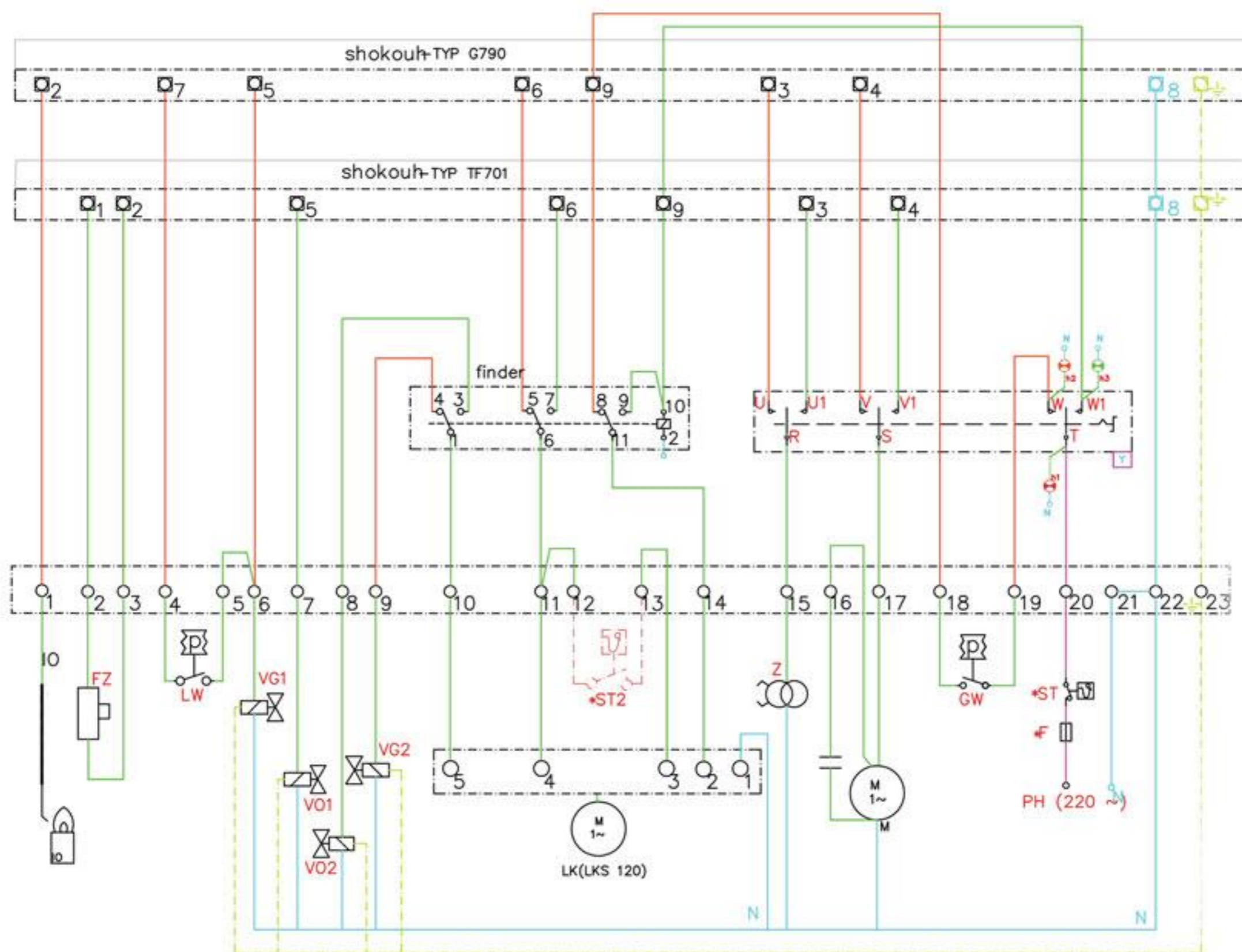
سری مشعلهای نیمه صنعتی

خط سوخت



نام قطعه	شماره
شیربرقی گازوئیل ۲۰۱	۷
پمپ گازوئیل	۸
فیلتر گازوئیل	۹
کنترل فشار هوا	۱۰
فن هوادهی	۱۱

نام قطعه	شماره
شیر دستی گاز	۱
فیلتر گاز	۲
کنترل فشار گاز	۳
شیربرقی گاز ۲۰۱	۵۰۴
سوخت پاش	۶



نام قطعه	شماره
فتوسل	UV
موتور دمپر	LK
الکتروموتور فن هواهی	M1
الکترو موتور پمپ سوخت	VO1
کنترل فشار گاز	GW
کنترل فشار هوا	LW
کنتاکتور الکترو موتور فن	C
رله بیمتال	e
کلید گردان تعیین سوخت	Y1
رله شیشه ای	Y2
چراغ سیگنال برق 3فاز	h11,h12,h13
چراغ سیگنال سوخت گاز	h3

نام قطعه	شماره
کنترل فشار هوا	LW
ترانسفورمر جرعه سوخت گازوئیل	ZO
ترانسفورمر جرعه سوخت گاز	ZG
شیربرقی گازوئیل 1	VO1
شیربرقی گازوئیل 2	VO2
شیربرقی گاز 1	VG1
شیربرقی گاز 2	VG2
چراغ سیگنال سوخت گازوئیل	H2
الارم	SA
ترموستات حد	ST
فیوز برق برای رله کنترل	F2
فیوز برق برای الکتروموتور	F1