

سری مشعلهای نیروگاهی

- ☒ مشعلهای مازوت سوز سری نیروگاهی
- ☒ مصارف دیگهای نیروگاهی (فشار بالا) با حجم مصرف زیاد بخار فوق داغ یا ابگرم، کارخانجات سیمان، ذوب آهن و تولید الومینیوم، ذوب کانیهای فلزی نظیر استخراج الومینیوم، مس و آهن
- ☒ راندمان بسیار بالا
- ☒ تامین گرمایش از ۶۷۰۰۰۰۰-۹۵۰۰۰۰۰ کیلوکالری
- ☒ کیفیت بالای قطعات و ساخت
- ☒ سهولت نصب و راه اندازی
- ☒ ایمنی بسیار بالا تامین شده توسط سیستم پیشرفته کنترلی
- ☒ صدای کم (دستآورد طراحی خاص در مجاری ورودی هوا)
- ☒ تایید شده توسط استاندارد ملی ایران
- ☒ طیف گسترده قطعات جانبی
- ☒ حد اقل ابعاد با توجه به ظرفیت
- ☒ تست کامل قبل از خروج از کارخانه

Model	Capacity (kcal/h)
☒ GNO 440	950000-4400000
☒ GNO 450	1200000-5300000
☒ GNO 460	2500000-6200000
☒ GNO 465	2500000-6700000



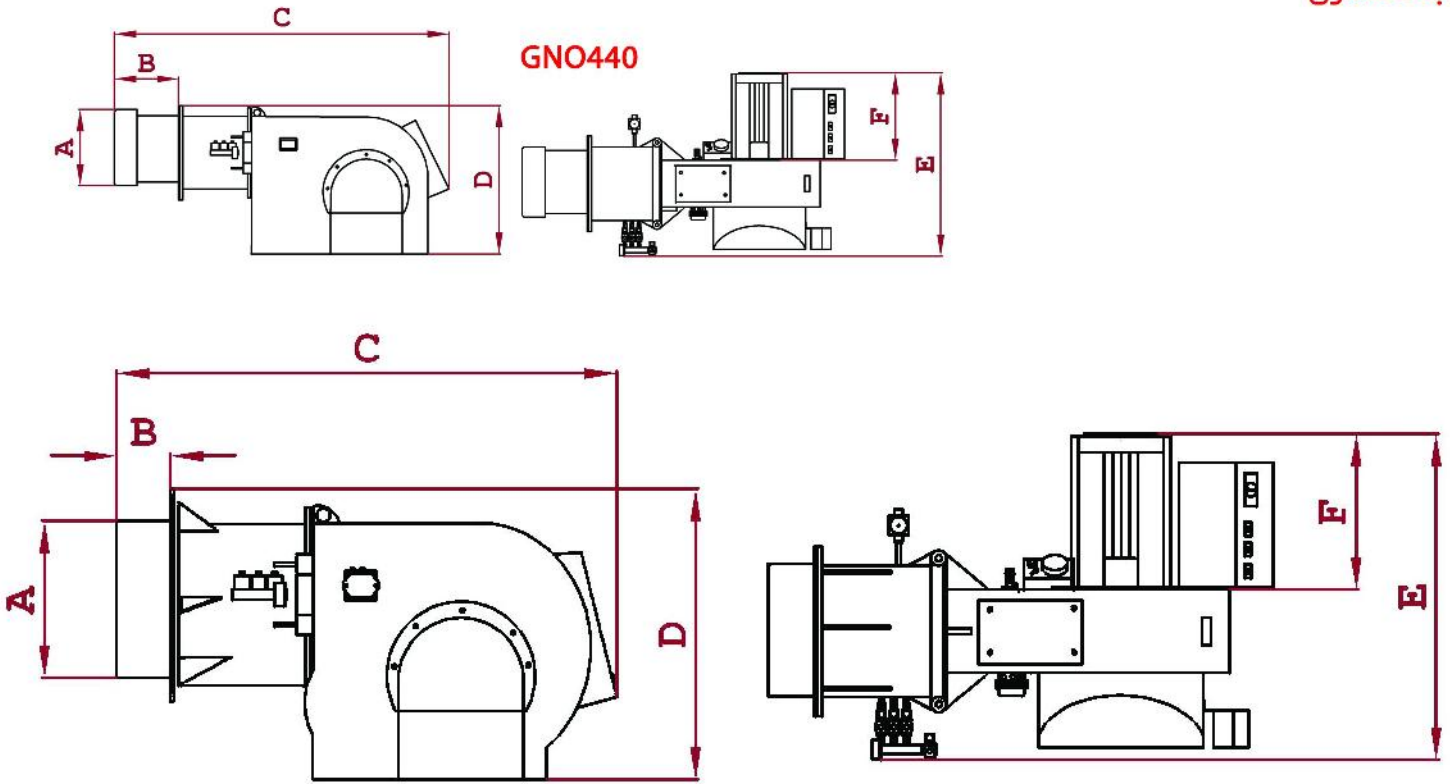
از آنجا که شرکت به طور مداوم در حال بهبود تولیدات میباشد لذا حق تغییر اطلاعات فنی، تجهیزات، لوازم جانبی

از سوی شرکت محفوظ میباشد



سری مشعلهای صنعتی نیروگاهی

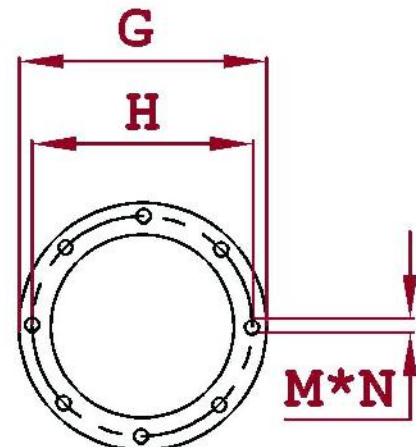
ابعاد ظاهری



Model	A	B	C	D	E	F
☒ GNO 440	400	375	1855	840	1050	470
☒ GNO 450	390	250	1680	1020	1050	470
☒ GNO 460	390	250	1680	1020	1050	470
☒ GNO 465	390	250	1680	1020	1050	470

فلنج اتصال

Model	G	H	M	N
☒ GNO 440	540	498	18	6
☒ GNO 450	650	580	18	6
☒ GNO 460	650	580	18	6
☒ GNO 465	650	580	18	6



سری مشعلهای نیروگاهی

نحوه عملکرد	نوع سوخت	مدل
سه مرحله ای	مازوت گازوئیل	GNO440 ☒
سه مرحله ای	مازوت گازوئیل	GNO450 ☒
سه مرحله ای	مازوت گازوئیل	GNO460 ☒
سه مرحله ای	مازوت گازوئیل	GNO465 ☒

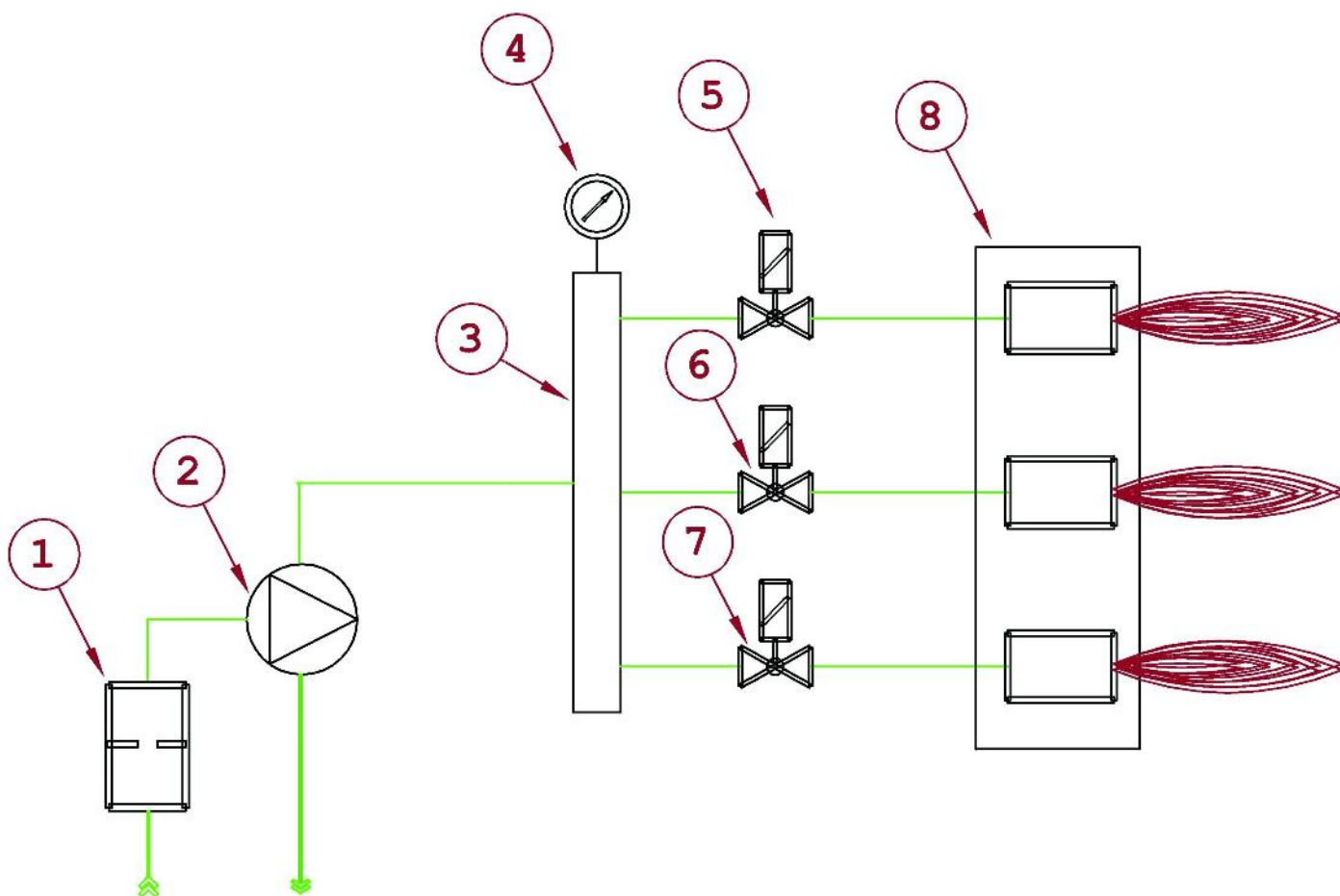
☒ مشخصات فنی

▼ GNO 465	▼ GNG460	▼ GNO450	▼ GNO440	PART
SATRONIC TMO 720	SATRONIC TMO 720	SATRONIC TMO 720	SATRONIC TMO 720	CONTROL BOX
MOTOGEN—18.5KW-- 3-2800	MOTOGEN—18.5KW--3-2800	MOTOGEN—15KW-- 3-2800	MOTOGEN—11KW-- 3-2800	ELECTROMOTOR
SUNTEC TA4	SUNTEC TA4	SUNTEC TA3 DANFOSS KSA 630	SUNTEC TA2 DANFOSS KSA 630	FUEL PUMP
MOTOGEN--1.5KW-- 3-2800	MOTOGEN--1.5KW-- 3-2800	MOTOGEN--1.5KW-- 3-2800	MOTOGEN--1.5KW-- 3-2800	FUEL PUMP ELECTROMOTOR
ASCO--1/4--32 BAR—14W	ASCO--1/4--32 BAR—14W	ASCO--1/4--32 BAR—14W	ASCO--1/4--32 BAR—14W	HEAVY OIL SOLENOID VALVE 1
ASCO--1/4 -- 32 BAR—14W	ASCO--1/4 -- 32 BAR—14W	ASCO--1/4 -- 32 BAR —14W	ASCO--1/4 -- 32 BAR—14W	HEAVY OIL SOLENOID VALVE 2
ASCO--1/4 -- 32 BAR—14KW	ASCO--1/4 -- 32 BAR—14KW	ASCO--1/4 -- 32 BAR —14KW	ASCO--1/4 -- 32 BAR—14KW	HEAVY OIL SOLENOID VALVE 3
DUNGS --1/2 OR 3/4	DUNGS --1/2 OR 3/4	DUNGS --1/2 OR 3/4	DUNGS --1/2 OR 3/4	ENSURE SOLENOID VALVE
TRAFOUNINO-- 15 KV	TRAFOUNINO-- 15 KV	TRAFOUNINO-- 15 KV	TRAFOUNINO-- 15 KV	IGNITION DEVICE
CONECTRON-- LKS 310	CONECTRON-- LKS 310	CONECTRON-- LKS 310	CONECTRON-- LKS 310-	AIR PRESSURE CONTROL
SATRONIC UVZ780	SATRONIC UVZ780	SATRONIC UVZ780	SATRONIC UVZ780	PHOTOCELL
630*100*42 BACK WARD	560*100*42 BACK WARD	530*100*42 BACK WARD	450*100*42 BACK WARD	BLOWER
0-60 BAR	0-60 BAR	0-60 BAR	0-60 BAR	MONOMETER

سری مشعلهای نیروگاهی

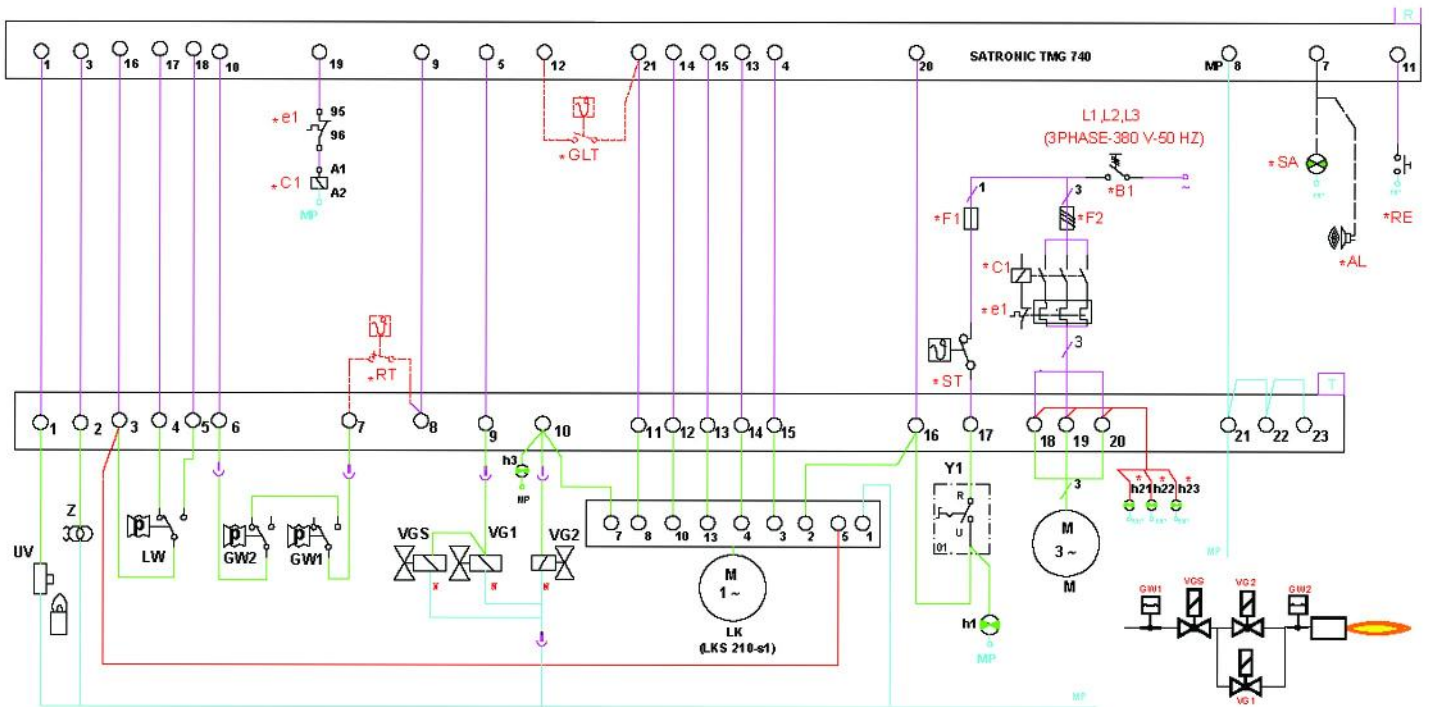
خط سوخت ▼

شماره	نام قطعه
۱	فیلتر گازوئیل
۲	پمپ سوخت
۳	کلکتور
۴	مانومتر
۵	شیربرقی گازوئیل ۱
۶	شیربرقی گازوئیل ۲
۷	شیربرقی گازوئیل ۳
۸	جانازی



سری مشعل های نیروگاهی

نمودار سیم کشی



علامت اختصاری

کلید فاز ورودی به رله کنترل	Y1
رله بیمتال	E1
بویین کنتاکتور الکتروموتور	C1
ترموستات ایمنی	RT
ترموستات شیربرقی 2	GLT
اتصال سیم نول	N,MP
کلید اصلی برق ورودی به تابلو	B1
برق سه فاز	L1,L2,I3
فیوز برق حفاظت موتور فن	F3
فیوز برق برای رله کنترل	F1
سوئیچ کنترل فشار هوا	LW
ترموستات حد	ST

علامت اختصاری

شیربرقی گاز 2	VG2
شیربرقی گاز 1	VG1
ترانسفورمر جرعه	Z
موتور دمپر کنترل جریان هوا	LK
الکتروموتور فن هوادهی	M
سوئیچ کنترل فشار گاز	GW
فتوسل ساترونیک	UV
چراغ سیگنال فاز رله کنترل	H1
چراغ سیگنال فرمان شیر 2	H3
چراغ سیگنال برق سه فاز ورودی	H21,H22,H23
آلارم ریست رله کنترل	SA, AL
آلارم ریست راه دور رله کنترل	Ev