

سری مشعلهای نیمه صنعتی

- ☒ مشعلهای گازوئیل سوز سری نیمه صنعتی
- ☒ مصارف: نیمه صنعتی برای اب گرم یا بخار داغ و هوای گرم با
- دما و حجم متوسط - مانند دستگاههای هواساز برای خشک کنها،
- گلخانه ها و پرورش گیاهان و گرمایش و سوله های صنعتی
- ☒ راندمان بسیار بالا
- ☒ تامین گرمایش از ۵۵۰-۱۴۰ هزار کیلوکالری
- ☒ کیفیت بالای قطعات و ساخت
- ☒ سهولت نصب و راه اندازی
- ☒ ایمنی بسیار بالا تامین شده توسط سیستم پیشرفته کنترلی
- ☒ صدای کم (دستآورد طراحی خاص در مجاری ورودی هوا)
- ☒ تایید شده توسط استاندارد ملی ایران
- ☒ طیف گسترده قطعات جانبی
- ☒ حد اقل ابعاد با توجه به ظرفیت
- ☒ تست کامل قبل از خروج از کارخانه



Model

Capacity (kcal/h)

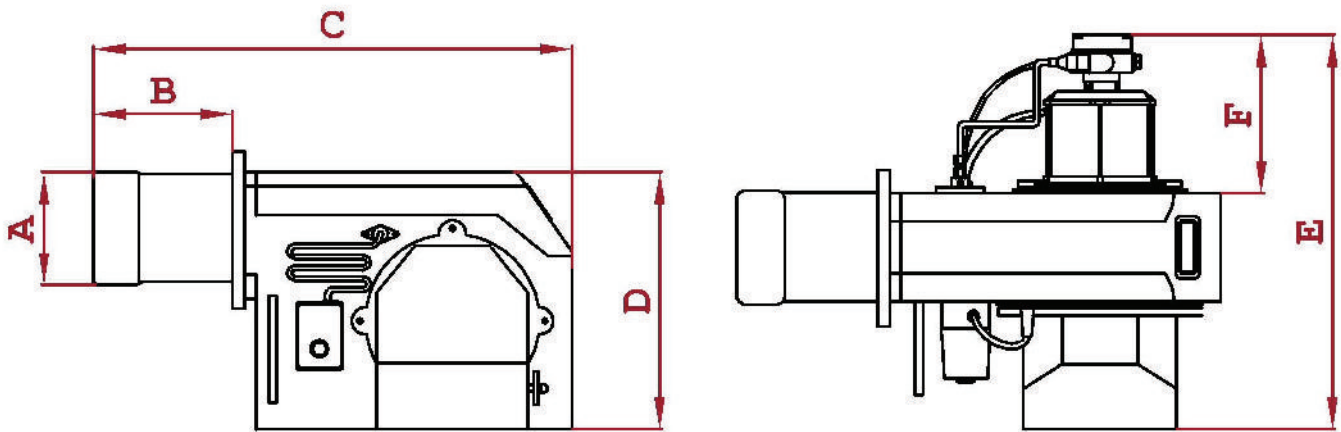
☒ GNo 90.3	140000-340000
☒ GNO 90.4	200000-450000
☒ GNO 90.5	250000-550000

☒ نمودار محدوده عملکرد

از آنجا که شرکت به طور مداوم در حال بهبود تولیدات میباشد لذا حق تغییر اطلاعات فنی، تجهیزات، لوازم جانبی

از سوی شرکت محفوظ میباشد

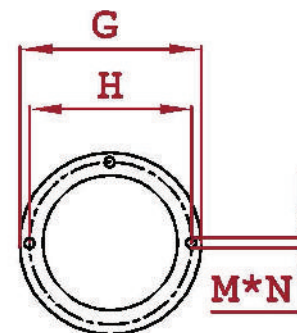




Model	A	B	C	D	E	F
☒ GNO 90.3	147	150	585	350	450	185
☒ GNO 90.4	147	150	585	350	465	200
☒ GNO 90.5	147	150	585	350	470	205

☒ مشخصات فلنج اتصال

Model	G	H	M	N
☒ GNO 90.3	197	174	11.5	3
☒ GNO 90.4	197	174	11.5	3
☒ GNO 90.5	213	189	11.5	4



مدل	نوع سوخت	نحوه عملکرد
GNO ۹۰.۳	گازوئیل	یک مرحله ای
GNO ۹۰.۴	گازوئیل	دو مرحله ای
GNO ۹۰.۵	گازوئیل	دو مرحله ای

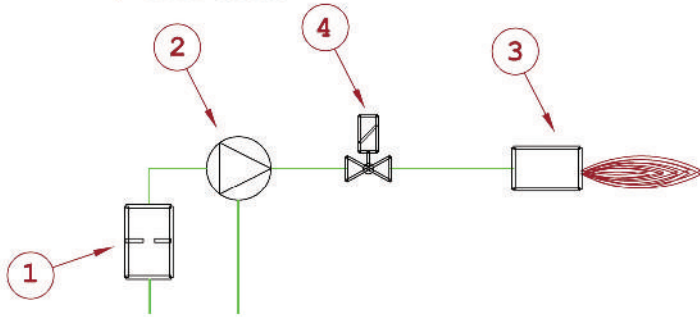
مشخصات فنی

▼ GNO90.5	▼ GNO90.4	▼ GNO90.3	PART
TF701 SHOKOUH OR SATRONIC TF 802	TF701 SHOKOUH OR SATRONIC TF 802	TF701 SHOKOUH	رله
HANING--0.55KW--1-2750	HANING--0.45KW--1-2800	HANING--0.37KW--1-2700	الکترو موتور فن
SUNTEC AN 67/C	SUNTEC AN57/C-AN 67/C	SUNTEC AN47/C-AS 47/C DANFOSS BFP L3	پمپ سوخت
SHOKOUH--1/8	SHOKOUH--1/8	SUNTEC- SHOKOUH--1/8	شیربرقی گازوئیل
SHOKOUH--1/8	SHOKOUH--1/8	---	شیربرقی گازوئیل ۲
IR MADE--15 KV	IR MADE--15 KV	IR MADE--15 KV	ترانس جرقه
Hydraulic	Hydraulic	HANDWORKED	موتور دمپر هوا
SHOKOUH FZ 711	SHOKOUH FZ 711	SHOKOUH FZ 711	فتوسل
200*80*12.7	180*70*12.7	180*70*12.7	فن

سری مشعلهای نیمه صنعتی

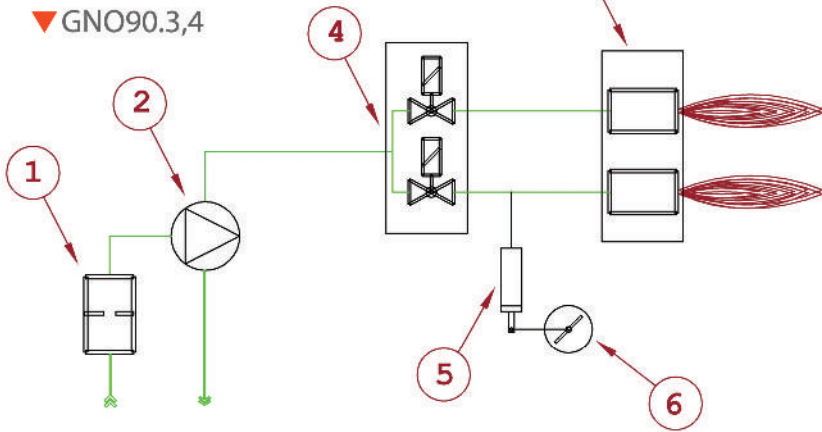
خط سوخت

▼ GNG O90.3

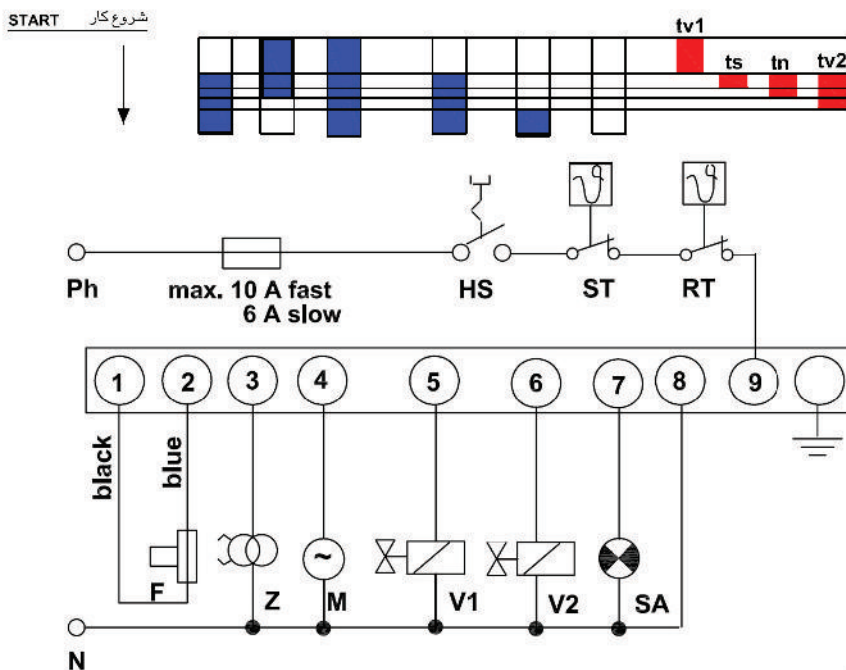


شماره	نام قطعه
۱	فیلتر گازوئیل
۲	پمپ سوخت
۳	شیربرقی گازوئیل
۴	جانازلی
۵	کنترل دمپر هوا
۶	دریچه دمپر هوا

▼ GNO90.3,4



نمودار سیم کشی



علامت اختصاری

Z	ترانسفورمر جرکه
M	الکتروموتور فن هوادهی
LW	سوئیچ کنترل فشار هوا
V1	شیربرقی گازوئیل
SA	اشکار ساز خطا
HS	کلید برق اصلی
GW	سوئیچ کنترل فشار گاز
ST	ترموستات حد
RT	ترموستات ایمنی
F	اشکار ساز شعله
TV1	زمان پیش هوادهی
TS	زمان تثبیت شعله
TN	زمان پس جرکه زنی
TV2	زمان تاخیر برای فرمان شیر ۲



Acti
G-10