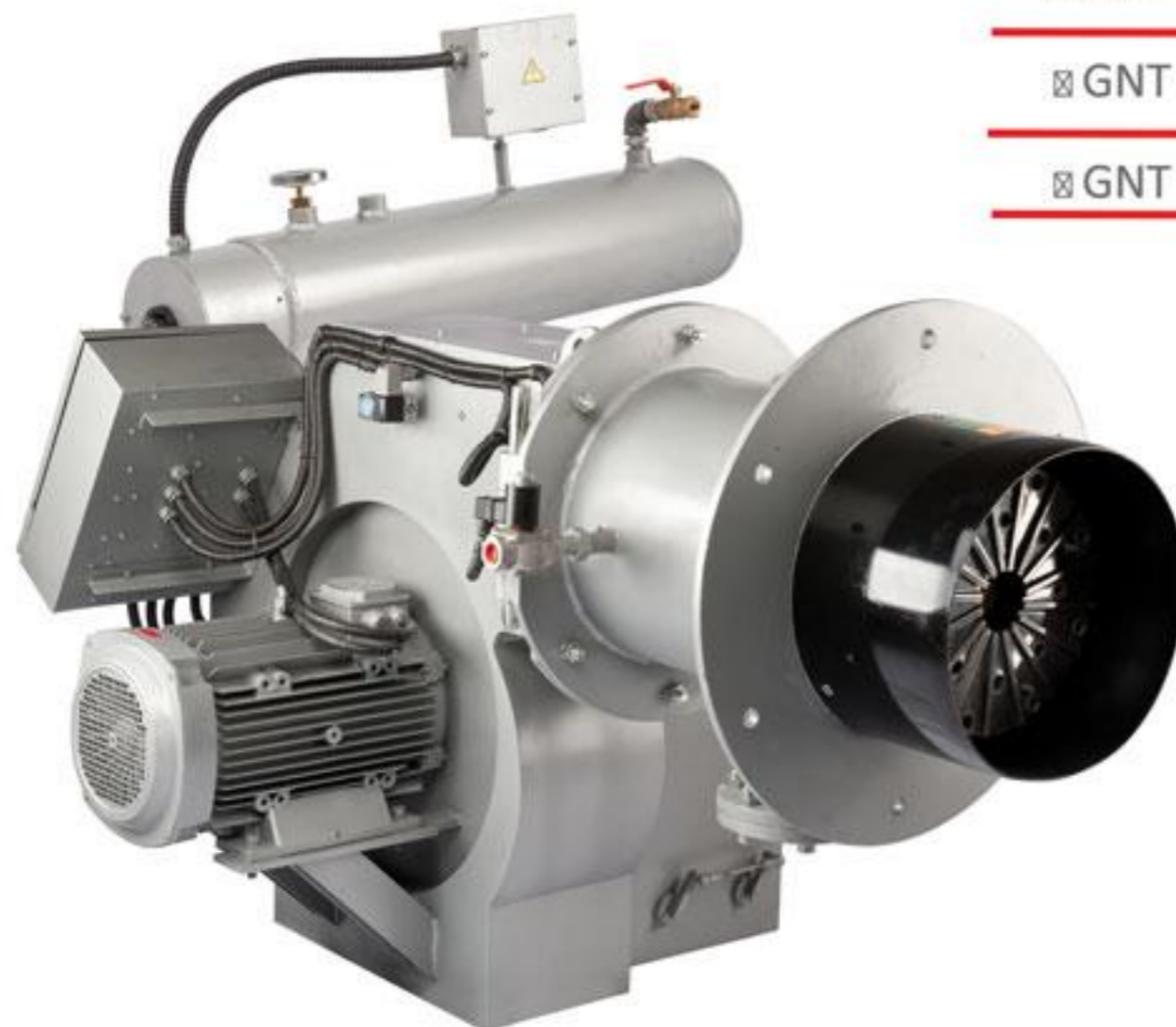


سری مشعلهای نیروگاهی

- ☒ مشعلهای سه گانه سوز سری نیروگاهی
- ☒ مصارف دیگهای نیروگاهی (فشار بالا) با حجم مصرف زیاد بخار
- ☒ فوق داغ یا آبگرم، کارخانجات سیمان، ذوب آهن و تولید آلومینیوم، ذوب کانیهای فلزی نظیر استخراج آلومینیوم، مس و آهن ...
- ☒ راندمان بسیار بالا
- ☒ تامین گرمایش از ۶,۲۰۰,۰۰۰-۷۰۰,۰۰۰ کیلوکالری
- ☒ کیفیت بالای قطعات و ساخت
- ☒ سهولت نصب و راه اندازی
- ☒ ایمنی بسیار بالا تامین شده توسط سیستم پیشرفته کنترلی
- ☒ صدای کم (دستآورد طراحی خاص در مجاری ورودی هوا)
- ☒ طیف گسترده قطعات جانبی
- ☒ حداقل ابعاد با توجه به ظرفیت
- ☒ تست کامل قبل از خروج از کارخانه

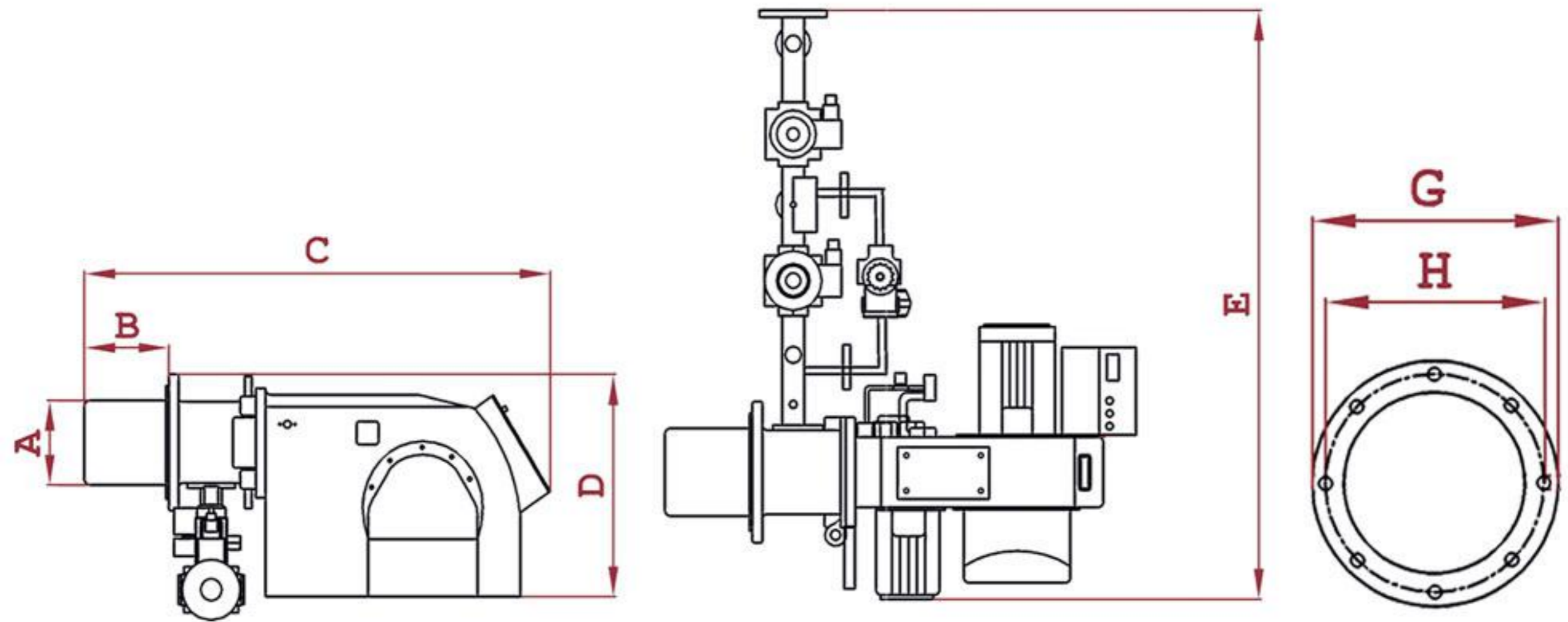


Model	Capacity
☒ GNT 540	700,000-4,400,000 kcal/h
☒ GNT 550	1,100,000-5,300,000 kcal/h
☒ GNT 560	1,500,000-6,200,000 kcal/h

از آنجا که شرکت به طور مداوم در حال بهبود تولیدات میباشد لذا حق تغییر اطلاعات فنی، تجهیزات، لوازم جانبی از سوی شرکت محفوظ میباشد



سری مشعلهای صنعتی نیروگاهی



Model	A	B	C	D	E	G	H
∅ GNT 540	390	380	1750	850	2835	550	500
∅ GNT 550	390	250	1680	1020	2835	650	580
∅ GNT 560	415	210	1680	1150	2835	700	600

## سری مشعلهای نیروگاهی

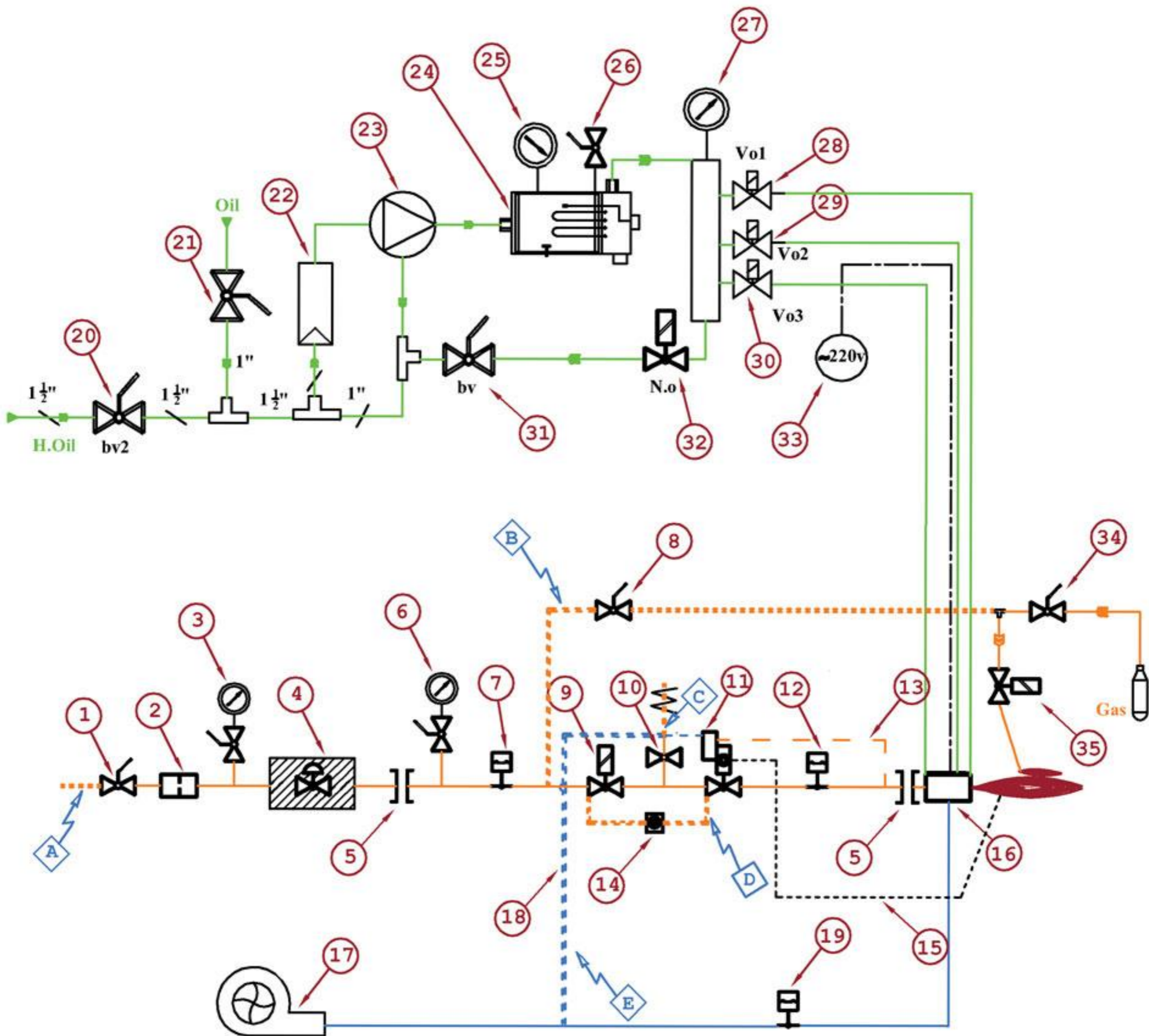
مدل	نوع سوخت	نحوه عملکرد
GNT540	گاز مازوت گازوئیل	سه مرحله ای
GNT550	گاز مازوت گازوئیل	سه مرحله ای
GNT560	گاز مازوت گازوئیل	سه مرحله ای

## مشخصات فنی

GNT 560	GNT 550	GNT 540	قطعه
HONEYWELL-SATRONIC-LANDISLFL10635	HONEYWELL-SATRONIC-LANDISLFL10635	HONEYWELL-SATRONIC-LANDISLFL10635	رله
MOTOGEN—18.5KW-3-2800	MOTOGEN—15KW-3-2800	MOTOGEN—11KW-3-2800	الکتروموتور فن
SUNTEC TA2	SUNTEC TA2	SUNTEC TA2	پمپ سوخت
SATRONIC UVZ780 LANDIS QRA 2	SATRONIC UVZ780 LANDIS QRA 2	SATRONIC UVZ780 LANDIS QRA 2	فتوسل
SKD70	SKD70	SKD70	شیر برقی گاز ۱
DOUNGS 3" نیک ضرب	DOUNGS 3" نیک ضرب	DOUNGS 3" نیک ضرب	شیر برقی گاز ۲
DUNGS-KROM--5-50 MBAR	DUNGS-KROM--5-50 MBAR	DUNGS-KROM--5-50 MBAR	کنترل فشار گاز ۱
DUNGS-KROM--30-150 MBAR	DUNGS-KROM--30-150 MBAR	DUNGS-KROM--30-150 MBAR	کنترل فشار گاز ۲
DUNGS-KROM--0.4-3 M BAR	DUNGS-KROM--0.4-3 M BAR	DUNGS-KROM--0.4-3 M BAR	کنترل فشار هوا
2UENDTRAFO	2UENDTRAFO	2UENDTRAFO	ترانس جرقه
LKS310	LKS310	LKS310	موتور دمپر هوا
IONIZATION PROBE	IONIZATION PROBE	IONIZATION PROBE	سنسور شعله گاز
560*100*42	530*100*42	380*100*42	فن
MOTOGEN 2.2KW-3-2800	MOTOGEN 1.5KW-3-2800	MOTOGEN 1.5KW-3-2800	الکتروموتور پمپ سوخت
ASCO—1/4"—32BAR—14W	ASCO—1/4"—32BAR—14W	ASCO—1/4"—32BAR—14W	شیر برقی گازوئیل ۱
ASCO—1/4"—32BAR—14W	ASCO—1/4"—32BAR—14W	ASCO—1/4"—32BAR—14W	شیر برقی گازوئیل ۲
ASCO—1/4"—32BAR—14W	ASCO—1/4"—32BAR—14W	ASCO—1/4"—32BAR—14W	شیر برقی گازوئیل ۳
ASCO—1/4"—32BAR—14W	ASCO—1/4"—32BAR—14W	ASCO—1/4"—32BAR—14W	شیر برقی گازوئیل ۴
ASCO—1/4"—32BAR—14W	ASCO—1/4"—32BAR—14W	ASCO—1/4"—32BAR—14W	شیر برقی گازوئیل ۵

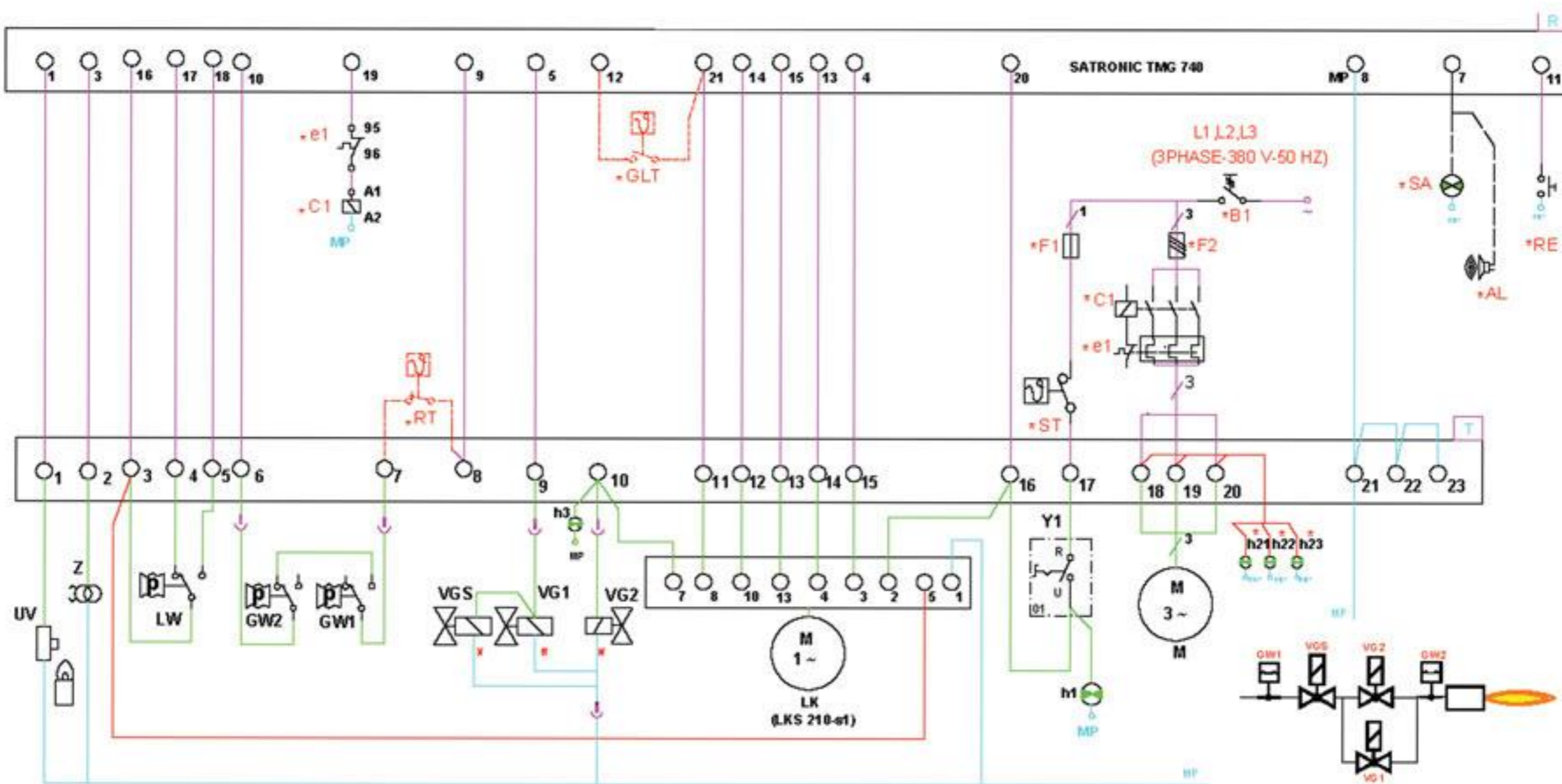
سری مشعلهای نیروگاهی

خط سوخت ▼



**سری مشعلهای نیروگاهی**

**☒ نمودار سیم کشی**



**علامت اختصاری**

کلید فاز ورودی به رله کنترل	Y1
رله بیمتال	E1
بویین کتکتاتور الکتروموتور	C1
ترموستات ایمنی	RT
ترموستات شیربرقی 2	GLT
اتصال سیم نول	N,MP
کلید اصلی برق ورودی به تابلو	B1
برق سه فاز	L1,L2,I3
فیوز برق حفاظت موتور فن	F3
فیوز برق برای رله کنترل	F1
سوییچ کنترل فشار هوا	LW
ترموستات حد	ST

**علامت اختصاری**

شیربرقی گاز 2	VG2
شیربرقی گاز 1	VG1
ترانسفورمر جرقه	Z
موتور دمپر کنترل جریان هوا	LK
الکتروموتور فن هوادهی	M
سوییچ کنترل فشار گاز	GW
فتوسل ساترونیک	UV
چراغ سیگنال فاز رله کنترل	H1
چراغ سیگنال فرمان شیر 2	H3
چراغ سیگنال برق سه فاز ورودی	H21,H22,H23
آلارم ریست رله کنترل	SA, AL
الارم ریست راه دور رله کنترل	Ev