

سری مشعلهای نیروگاهی

- ❑ مشعلهای گاز سوز سری نیروگاهی
- ❑ مصارف دیگهای نیروگاهی (فشار بالا) با حجم مصرف زیاد بخار فوق داغ یا ابگرم، کارخانجات سیمان، ذوب آهن و تولید الومینیوم، ذوب کانیهای فلزی نظیر استخراج الومینیوم، مس و آهن
- ❑ راندمان بسیار بالا
- ❑ تامین گرمایش از ۶,۷۰۰,۰۰۰-۹۵۰,۰۰۰ کیلوکالری
- ❑ کیفیت بالای قطعات وساخت
- ❑ سهولت نصب و راه اندازی
- ❑ ایمنی بسیار بالا تامین شده توسط سیستم پیشرفته کنترلی
- ❑ صدای کم (دستآورد طراحی خاص در مجاری ورودی هوا)
- ❑ تایید شده توسط استاندارد ملی ایران
- ❑ طیف گسترده قطعات جانبی
- ❑ حد اقل ابعاد با توجه به ظرفیت
- ❑ تست کامل قبل از خروج از کارخانه



Model	Capacity (kcal/h)
❑ GNG90.40	950,000-4,400,000
❑ GNG90.50	1,200,000-5,300,000
❑ GNG90.60	2,500,000-6,200,000
❑ GNG90.65	2,500,000-6,700,000



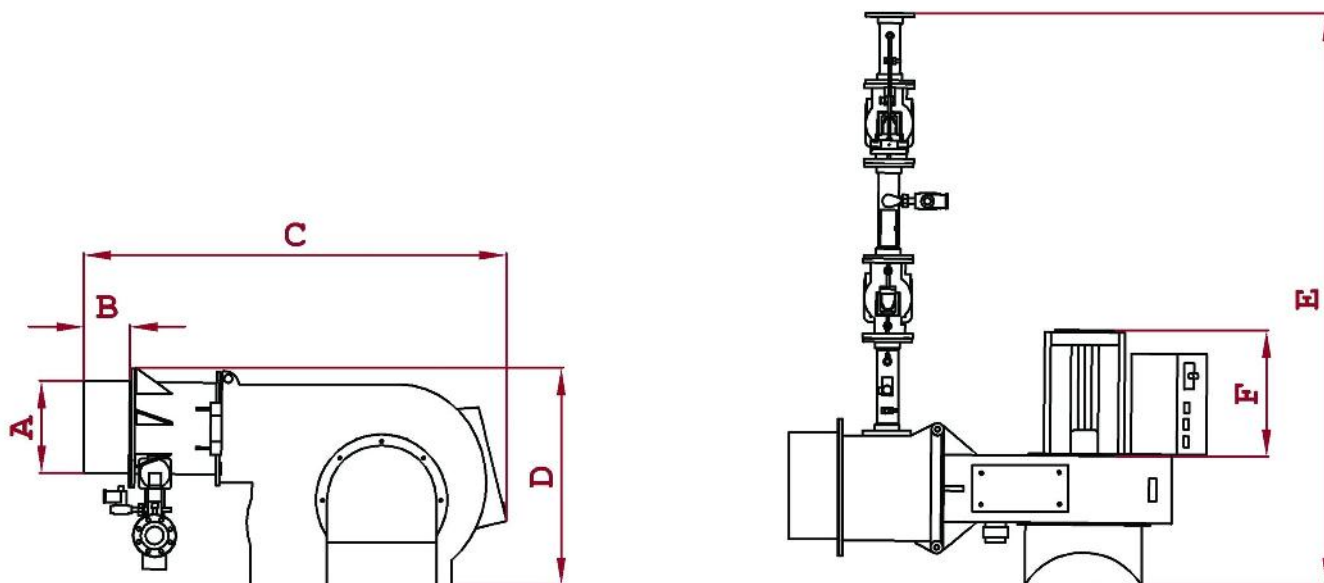
از آنجا که شرکت به طور مداوم در حال بهبود تولیدات میباشد لذا حق تغییر اطلاعات فنی، تجهیزات، لوازم جانبی

از سوی شرکت محفوظ میباشد



سری مشعلهای نیروگاهی

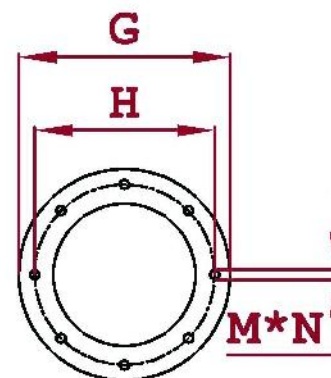
▼ ابعاد ظاهری



Model	A	B	C	D	E	F
∅ GNG90.40	400	375	1855	840	2835	470
∅ GNG90.50	390	250	1680	1020	2835	470
∅ GNG90.60	390	250	1680	1020	2835	470
∅ GNG90.65	390	250	1680	1020	2835	470

▼ مشخصات فلنج اتصال

Model	G	H	M	N
∅ GNG90.40	540	498	18	8
∅ GNG90.50	650	580	18	6
∅ GNG90.60	650	580	18	6
∅ GNG90.65	650	580	18	6



سری مشعلهای نیروگاهی

مدل	نوع سوخت	نحوه عملکرد
GNG 90.40 ☒	گاز طبیعی	دو مرحله ای
GNG90.50 ☒	گاز طبیعی	دو مرحله ای
GNG90.60 ☒	گاز طبیعی	دو مرحله ای
GNG90.65 ☒	گاز طبیعی	دو مرحله ای

☒ مشخصات فنی

▼GNG90.65	▼GNG90.60	▼GNG90.50	▼GNG90.40	PART
SATRONIC TMG 740 OR LANDIS LFL 1.635	SATRONIC TMG 740 OR LANDIS LFL 1.635	SATRONIC TMG 740 OR LANDIS LFL 1.635	SATRONIC TMG 740 OR LANDIS LFL 1.635	رله ☒
Motogen /18.5Kw / 3-2800 rpm/380 v	Motogen /18.5Kw / 3-2800 rpm/380 v	Motogen /15Kw / 3-2800 rpm/380 v	Motogen /11Kw / 3-2800 rpm/380 v	الکترو موتور فن ☒
DUNGS-BRAHMA-HONEWELL-KROM 3/4 or 1/2" --1stage--200 mbar	DUNGS-BRAHMA-HONEWELL-KROM 3/4 or 1/2" --1stage--200 mbar	DUNGS-BRAHMA-HONEWELL-KROM 3/4 or 1/2" --1stage--200 mbar	DUNGS-BRAHMA-HONEWELL-KROM 3/4 or 1/2" --1stage--200 mbar	شیربرقی پیلوت ☒
DUNGS-BRAHMA-HONEWELL-KROM 3/4 or 1/2" --1stage--200 mbar	DUNGS-BRAHMA-HONEWELL-KROM 3/4 or 1/2" --1stage--200 mbar	DUNGS-BRAHMA-HONEWELL-KROM 3/4 or 1/2" --1stage--200 mbar	DUNGS-BRAHMA-HONEWELL-KROM 3/4 or 1/2" --1stage--200 mbar	شیربرقی اطمینان ☒
LANDIS--1 Stage--200mbar--3" SKP 70 OR SKP 75 ACTUATOR	LANDIS--1 Stage--200mbar--3" SKP 70 OR SKP 75 ACTUATOR	LANDIS--1 Stage--200mbar--3" SKP 70 OR SKP 75 ACTUATOR	LANDIS--1 Stage--200mbar--3" SKP 70 OR SKP 75 ACTUATOR	شیربرقی گاز ۱ ☒
LANDIS--MODULATION--200mbar--3" SKP 70 OR SKP 75 ACTUATOR	LANDIS--MODULATION--200mbar--3" SKP 70 OR SKP 75 ACTUATOR	LANDIS--MODULATION--200mbar--3" SKP 70 OR SKP 75 ACTUATOR	LANDIS--MODULATION--200mbar--3" SKP 70 OR SKP 75 ACTUATOR	شیربرقی گاز ۲ ☒
DUNGS-KROM--5-50 Mbar	DUNGS-KROM--5-50 Mbar	DUNGS-KROM--5-50 Mbar	DUNGS-KROM--5-50 Mbar	کنترل فشار گاز ۱ ☒
DUNGS-KROM--30-150 Mbar	DUNGS-KROM--30-150 Mbar	DUNGS-KROM--30-150Mbar	DUNGS-KROM--30-150Mbar	کنترل فشار گاز ۲ ☒
DUNGS-KROM--0.9-3 Mbar	DUNGS-KROM--0.9-3 Mbar	DUNGS-KROM--0.9-3 Mbar	DUNGS-KROM--0.9-3 Mbar	کنترل فشار هوا ☒
TRAFOUNION --15 KV	TRAFOUNION --15 KV	TRAFOUNION --15 KV	TRAFOUNION --15 KV	ترانس جرقه ☒
CONECTRON--LKS 310--مکانیکی	CONECTRON--LKS 310--مکانیکی	CONECTRON--LKS 310--مکانیکی	CONECTRON--LKS 310--مکانیکی	موتور دمپر هوا ☒
SATRONIC UVZ 780 OR LANDIS QRA 2	SATRONIC UVZ 780 OR LANDIS QRA 2	SATRONIC UVZ 780 OR LANDIS QRA 2	SATRONIC UVZ 780 OR LANDIS QRA 2	فتوسل ☒
1/2 OR 3/4	1/2 OR 3/4	1/2 OR 3/4	1/4 OR 1/2 OR 3/4	شیر و نت ☒
DUNGS VDK 200	DUNGS VDK 200	DUNGS VDK 200	درخواستی	نشست یاب ☒
0-250 Mbar	0-250 Mbar	0-250 mbar	0-250 mbar	مانومتر ☒
630*100*42 BACK WARD	560*100*42 BACK WARD	500*100*42 BACK WARD	380*100*42 BACK WARD	فن ☒
فولادی -- 2"	فولادی -- 2"	درخواستی-- فولادی -- 2"	درخواستی-- فولادی -- 2"	فیلتر گاز ☒
شامل مدار کامل کنترل فرمان و قدرت مشعل رله کنترل و کلید فرمان عملکرد (موتناژ کامل)	شامل مدار کامل کنترل فرمان و قدرت مشعل رله کنترل و کلید فرمان عملکرد (موتناژ کامل)	شامل مدار کامل کنترل فرمان و قدرت مشعل رله کنترل و کلید فرمان عملکرد (موتناژ کامل)	شامل مدار کامل کنترل فرمان و قدرت مشعل رله کنترل و کلید فرمان عملکرد (موتناژ کامل)	تابلو برق ☒

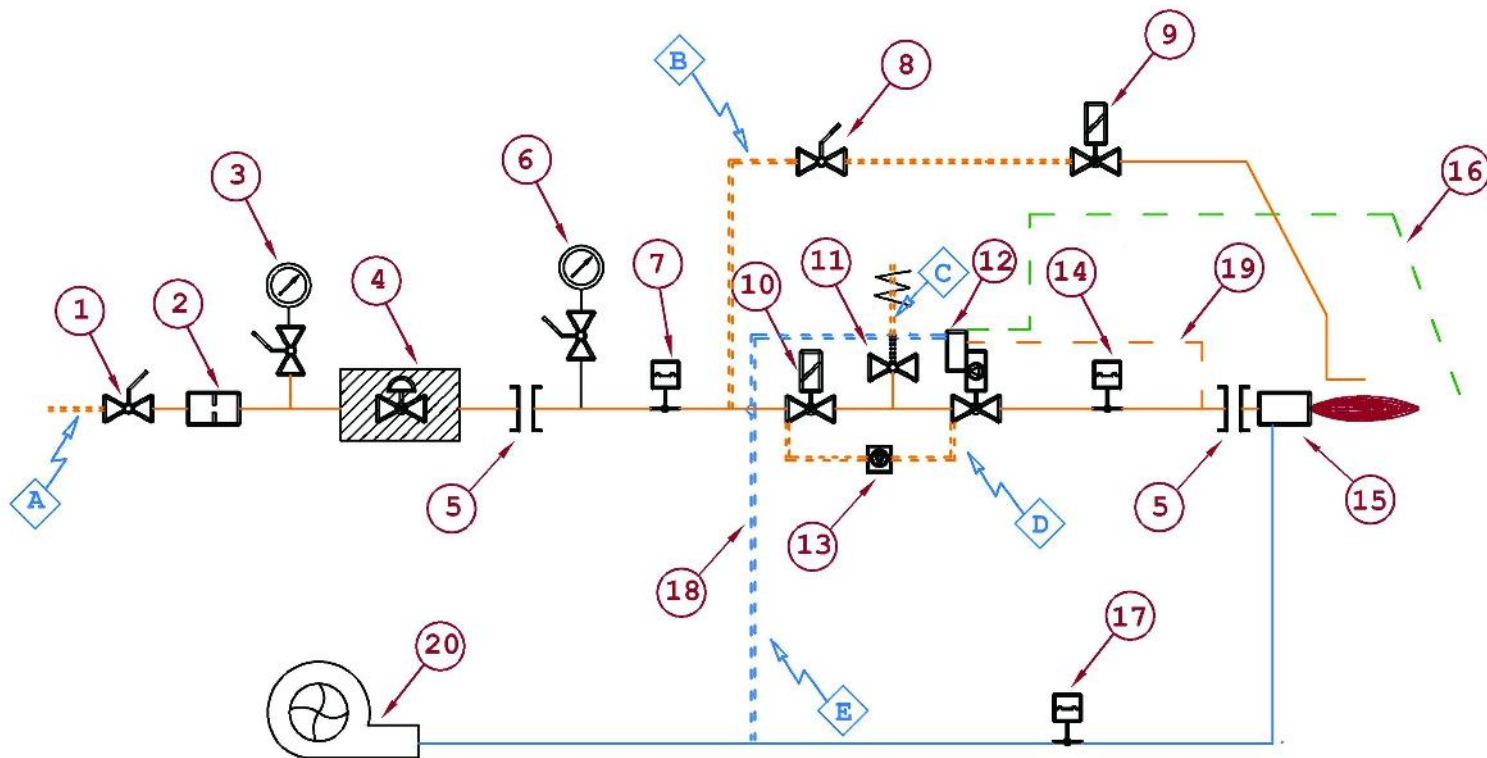
سری مشعلهای نیروگاهی

خط سوخت ▼

شماره	نام قطعه (نوع اتصال)
۸۹۱	شیردستی گاز (فلنچ)
۲	فیلتر گاز (فلنچ)
۶۹۳	شیر پوش باتون (رزوه ای)
۴	رگولاتور--
۵	فلنج + مانومتر (رزوه ای)
۷۹۱۴	کنترل فشار گاز ۱ و ۲ (رزوه ای)
۹	شیربرقی پیلوت (رزوه ای)
۱۲۹۱۰	شیربرقی گاز ۱ و ۲ (فلنچ)
۱۱	شیر و نت (رزوه ای)
۱۳	نشست یاب (رزوه ای)
۱۵	سوخت پاش--
۱۶	انشعاب محفظه احتراق (فلنچ)
۱۷	کنترل فشار هوا (رزوه ای)
۱۸	انشعاب هوا (رزوه ای)
۱۹	انشعاب گاز (رزوه ای)
۲۰	فن هوادهی--

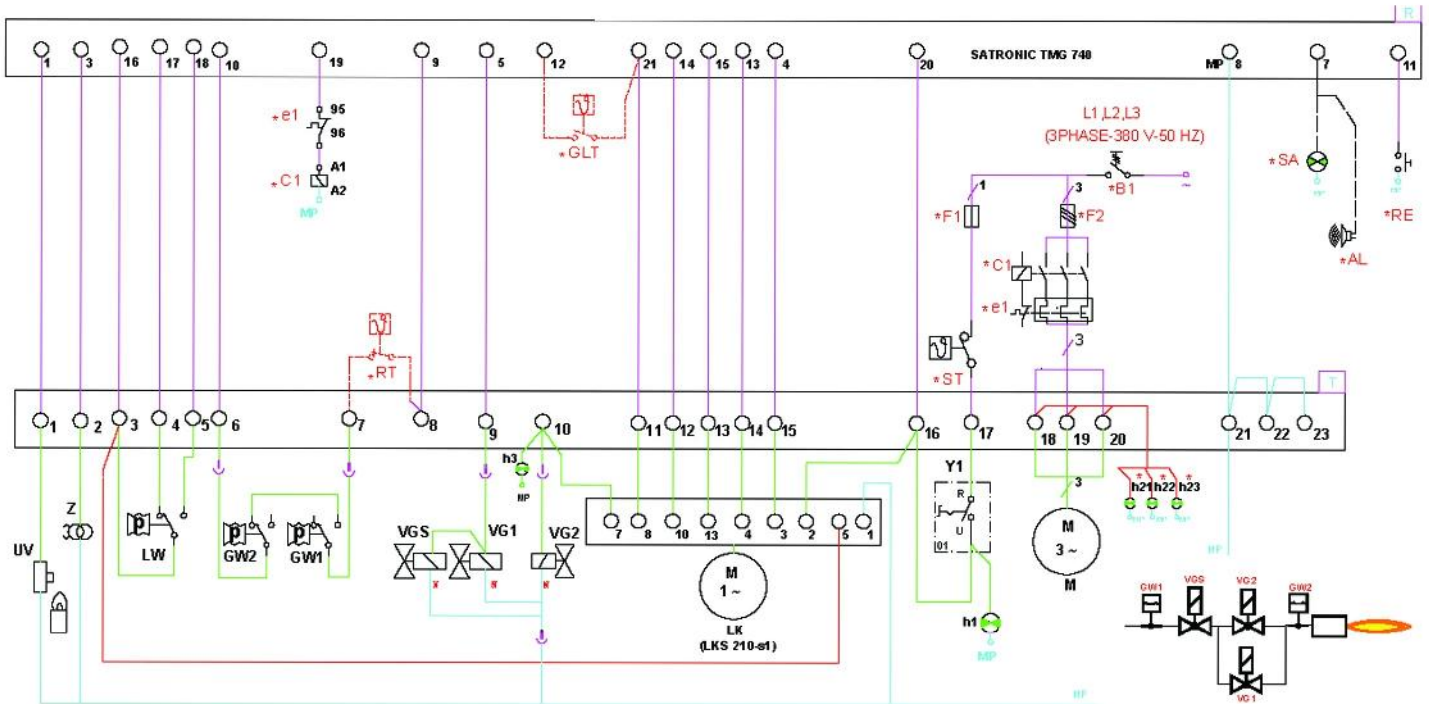
راهنمای انشعاب

A	خط گاز اصلی
B	انشعاب پیلوت گاز
C	انشعاب شیر و نت
D	انشعاب نشست یاب
E	انشعاب هوای غیر SKP



سری مشعلهای نیروگاهی

نمودار سیم کشی



GAS BURNERS

علامت اختصاری

کلید فاز ورودی به رله کنترل	Y1
رله بیمتال	E1
بویین کنتاکتور الکتروموتور	C1
ترموستات ایمنی	RT
ترموستات شیر برقی 2	GLT
اتصال سیم نول	N,MP
کلید اصلی برق ورودی به تابلو	B1
برق سه فاز	L1,L2,I3
فیوز برق حفاظت موتور فن	F3
فیوز برق برای رله کنترل	F1
سوییچ کنترل فشار هوا	LW
ترموستات حد	ST

علامت اختصاری

شیر برقی گاز 2	VG2
شیر برقی گاز 1	VG1
ترانسفورمر جرعه	Z
موتور دمپر کنترل جریان هوا	LK
الکتروموتور فن هوادهی	M
سوییچ کنترل فشار گاز	GW
فتوسل ساترونیک	UV
چراغ سیگنال فاز رله کنترل	H1
چراغ سیگنال فرمان شیر 2	H3
چراغ سیگنال برق سه فاز ورودی	H21,H22,H23
آلارم ریست رله کنترل	SA, AL
آلارم ریست راه دور رله کنترل	Ev