

سری مشعلهای صنعتی پالایشگاهی

- ❑ مشعلهای دوگانه سوز سری صنعتی پالایشگاهی
- ❑ مصارف صنایع با نیاز به حجم بالای بخار داغ یا آبگرم ، نظیر گرمایش واحدهای بزرگ صنعتی ، مسکونی ، بیمارستانها و ... ، صنایع پخت مواد لعاب و تهیه ظروف چینی ، ذوب مواد فلزی ، تولید اسفالت و..... و پالایشگاهها
- ❑ راندمان بسیار بالا
- ❑ تامین گرمایش از ۳,۳۰۰,۰۰۰-۴۵۰,۰۰۰ کیلوکالری
- ❑ کیفیت بالای قطعات و ساخت
- ❑ سهولت نصب و راه اندازی
- ❑ ایمنی بسیار بالا تامین شده توسط سیستم پیشرفته کنترلی
- ❑ صدای کم (دستآورد طراحی خاص در مجاری ورودی هوا)
- ❑ طیف گسترده قطعات جانبی
- ❑ حداقل ابعاد با توجه به ظرفیت
- ❑ تست کامل قبل از خروج از کارخانه



MODEL	CAPACITY Kcal/h
❑ GND 320	450,000-1,200,000
❑ GND 325	450,000-1,500,000
❑ GND 330	550,000-1,700,000



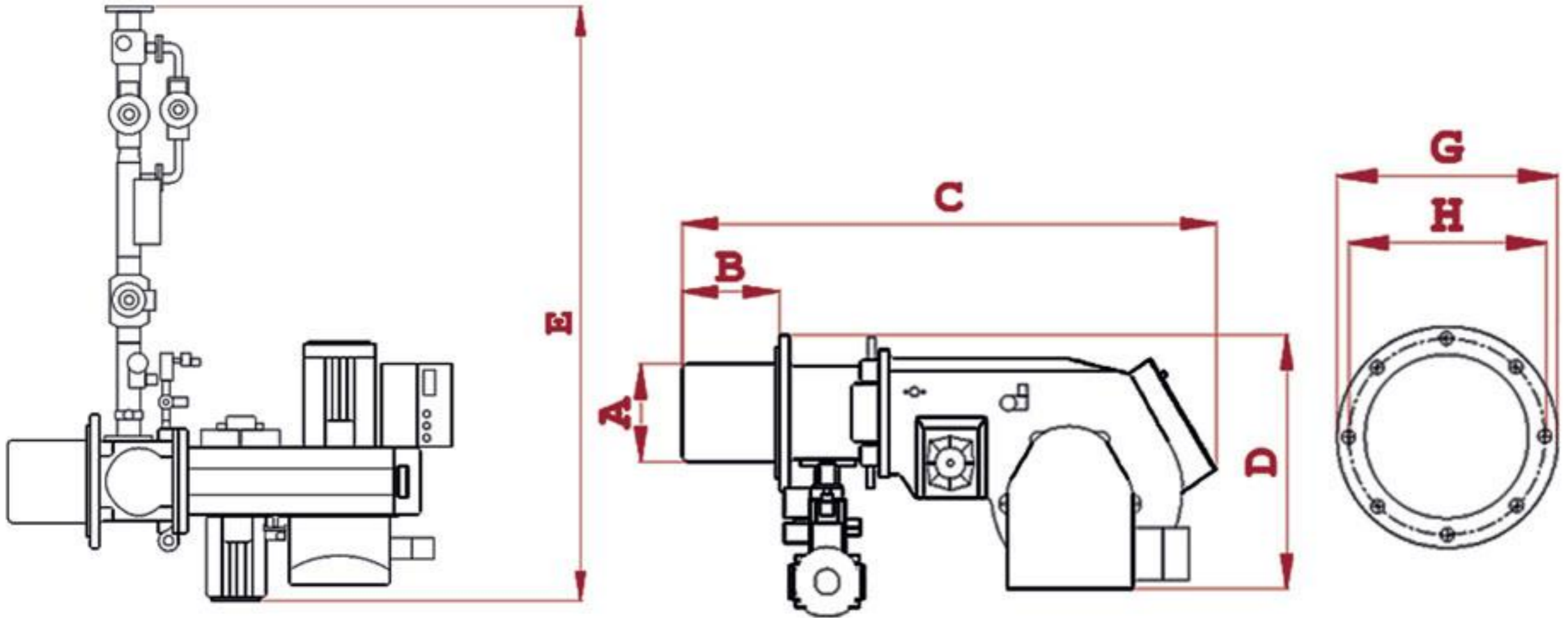
از آنجا که شرکت به طور مداوم در حال بهبود تولیدات میباشد لذا حق تغییر اطلاعات فنی، تجهیزات، لوازم جانبی

از سوی شرکت محفوظ میباشد



سری مشعلهای صنعتی پالایشگاهی

ابعاد ظاهری



Model	A	B	C	D	E	G	H
☒ GND 320	255	250	1430	650	1945	360	305
☒ GND 325	255	250	1525	650	1815	360	305
☒ GND 330	255	250	1525	650	1860	360	305

سری مشعلهای پالایشگاهی

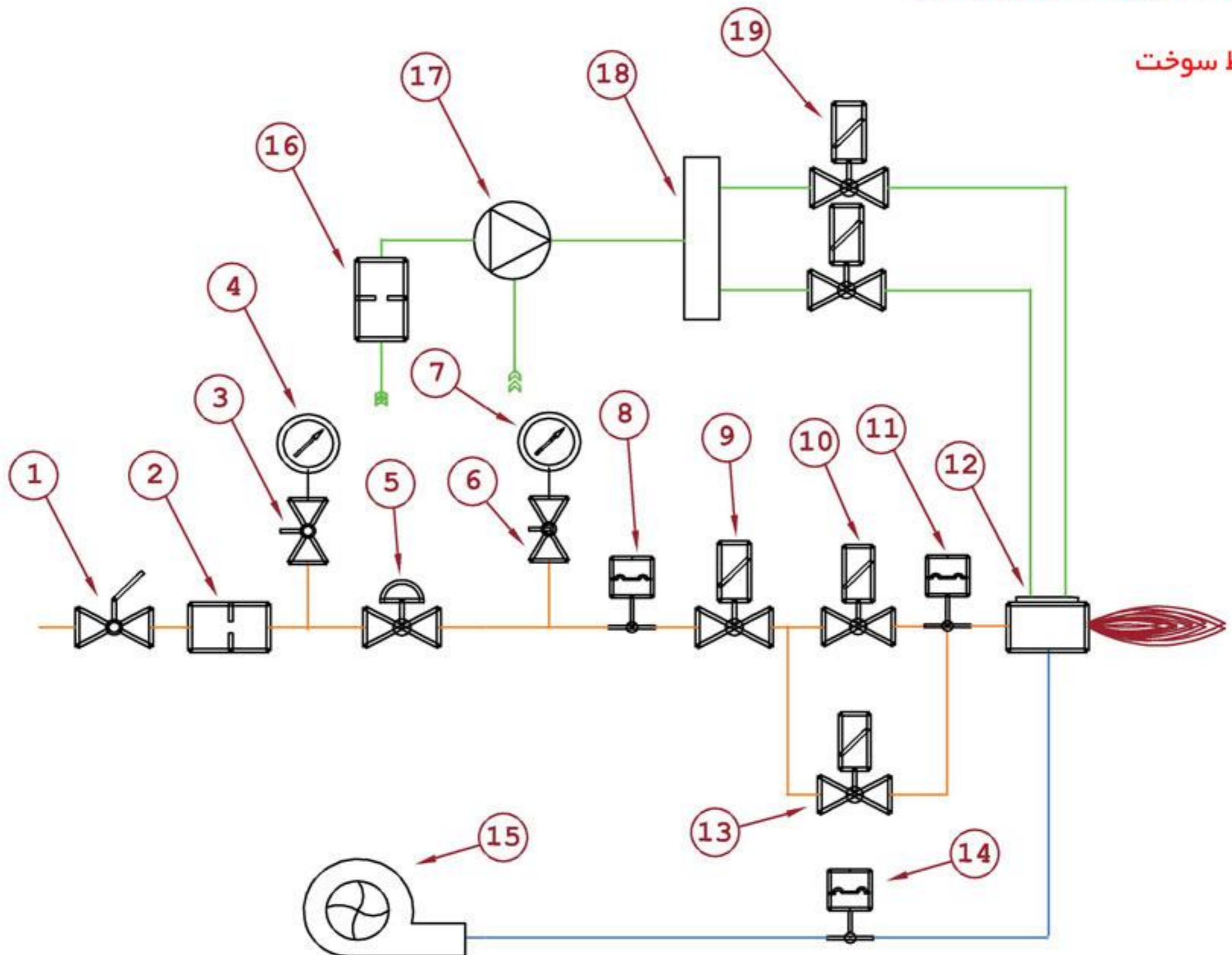
مدل	نوع سوخت	نحوه عملکرد
GND 320	گاز، گازوئیل	دو مرحله ای
GND 325	گاز، گازوئیل	دو مرحله ای
GND 330	گاز، گازوئیل	دو مرحله ای

مشخصات فنی

GND330	GND 325	GND 320	قطعه
SATRONIC TMG 740 LANDIS LFL 1.635	SATRONIC TMG 740 LANDIS LFL 1.635	SATRONIC TMG 740 LANDIS LFL 1.635	رله
MOTOGEN 5.5KW 3-2800	MOTOGEN 5.5KW 3-2800	MOTOGEN 5.5KW 3-2800	الکترو موتور فن
SUNTEC E7/1001 E710G9	SUNTEC E7/1001 E710G9	SUNTEC E7/1001 E710G9	پمپ سوخت
MOTOGEN 0.55KW 3-2800	MOTOGEN 0.55KW 3-2800	MOTOGEN 0.55KW 3-2800	الکترو موتور پمپ سوخت
POOYA-BRAHMA-1/4 24 BAR 8KW	POOYA-BRAHMA-1/4 24 BAR 8KW	POOYA-BRAHMA-1/4 24 BAR 8KW	شیربرقی گازوئیل ۱
POOYA-BRAHMA--1/4 24 BAR 8KW	POOYA-BRAHMA--1/4 24 BAR 8KW	POOYA-BRAHMA--1/4 24 BAR 8KW	شیربرقی گازوئیل ۲
POOYA-BRAHMA --1/4 24 BAR 8KW-ASCO 1/4"	POOYA-BRAHMA --1/4 24 BAR 8KW-ASCO 1/4"	POOYA-BRAHMA --1/4 24 BAR 8KW-ASCO 1/4"	شیربرقی گازوئیل ۳
SATRONIC UVZ 780 LANDIS QRA 2	SATRONIC UVZ 780 LANDIS QRA 2	SATRONIC UVZ 780 LANDIS QRA 2	فتوسل
DUNGS-KROM-HONEWELL-BRAHMA--1"--1-200 MBAR SLOW OPEN	DUNGS-KROM-HONEWELL-BRAHMA--1"--1-200 MBAR SLOW OPEN	DUNGS-KROM-HONEWELL-BRAHMA--1"--1-200 MBAR SLOW OPEN	شیر برقی گاز ۱
DUNGS-KROM-HONEWELL--BRAHMA--1 1/2"--1-200 MBAR --SLOW OPEN	DUNGS-KROM-HONEWELL--BRAHMA--1 1/2"--1-200 MBAR --SLOW OPEN	DUNGS-KROM-HONEWELL--BRAHMA--1 1/2"--1-200 MBAR --SLOW OPEN	شیر برقی گاز ۲
DUNGS 2.5- 50- KROM 5-50 MBAR	DUNGS 2.5- 50- KROM 5-50 MBAR	DUNGS 2.5- 50- KROM 5-50 MBAR	کنترل فشار گاز ۱
DUNGS2.5- 50 - KROM 30-150 MBAR	DUNGS2.5- 50 - KROM 30-150 MBAR	DUNGS2.5- 50 - KROM 30-150 MBAR	کنترل فشار گاز
SKP 10 OR SKP 15 ACTUATOR--2"	SKP 10 OR SKP 15 ACTUATOR--2"	SKP 10 OR SKP 15 ACTUATOR--2"	شیر برقی اطمینان ۲
DUNGS 0.9-3-KROM 0.4-6 M BAR	DUNGS 0.9-3-KROM 0.4-6 M BAR	DUNGS 0.9-3-KROM 0.4-6 M BAR	کنترل فشار هوا
IR MADE-15 KV KV	IR MADE-15 KV KV	IR MADE-15 KV KV	ترانس جرقه
CONECTRON LKS 210 SQM 50	CONECTRON LKS 210 SQM 50	CONECTRON LKS 210 SQM 50	موتور دمپر هوا
380*100*38	380*100*38	315*100*38	فن

سری مشعلهای صنعتی نیروگاهی

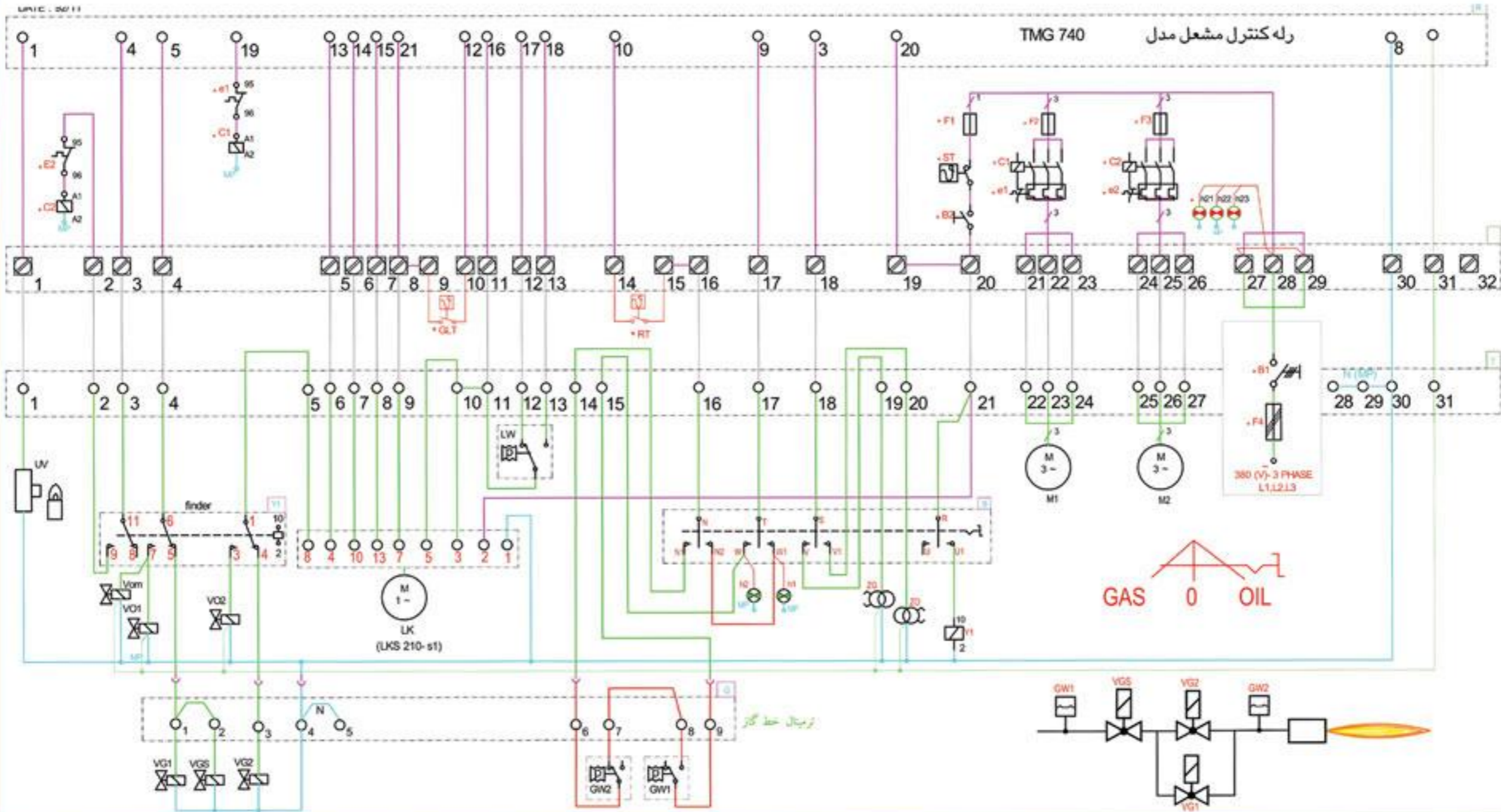
خط سوخت



شماره	نام قطعه
۱۲	سوخت پاش
۱۴	کنترل فشار هوا
۱۵	فن هوادهی
۱۶	فیلتر گازوئیل
۱۷	پمپ گازوئیل
۱۸	کلکتوز
۱۹	شیربرقی گازوئیل ۱
۲۰	شیربرقی گازوئیل ۲

شماره	نام قطعه
۱	شیر دستی گاز
۲	فیلتر گاز
۳ و ۶	شیر پوش باتون
۴ و ۷	مانومتر
۵	رگولاتور
۸ و ۱۱	کنترل فشار گاز ۱ و ۲
۹	شیربرقی گاز اطمینان
۱۰ و ۱۳	شیربرقی گاز ۱ و ۲

سری مشعلهای صنعتی پالایشگاهی



نام قطعه	شماره
فتوسل	UV
موتور دمپر	LK
الکتروموتور فن هوادهی	M1
الکترو موتور پمپ	M2
کنترل فشار گاز	GW
کنترل فشار هوا	LW
کنتاکتور الکترو موتور فن	C
رله بیمتال	e2g1
کنتاکتور کمکی	Y1
رله شیشه ای	Y2
چراغ سیگنال برق 3 فاز	h11,h12,h13
چراغ سیگنال سوخت گاز	h1
سوییچ کنترل فشار گاز حد پایین	GW1
سوییچ کنترل فشار گاز حد بالا	GW2
بوبین کنترل	C2 و C1
ترموستات	GLT
برق سه فاز	L1,L2,L3

نام قطعه	شماره
کنترل فشار هوا	LW
ترانس جرقه سوخت گازوئیل	ZO
ترانس جرقه سوخت گاز	ZG
شیربرقی گازوئیل 1	VO1
شیربرقی گازوئیل 2	VO2
شیربرقی گاز 1	VG1
شیربرقی گاز 2	VG2
چراغ سیگنال سوخت گازوئیل	H2
الارم	SA
ترموستات حد	ST
فیوز برق برای رله کنترل	F1
فیوز برق حفاظت موتور فن	F2
فیوز برق برای الکتروموتور	F3
شیربرقی گاز ایمنی	VGS
کلید گردان تعیین وضعیت سوخت	B
کلید برق اصلی ورودی به تابلو	B1
کلید برق اصلی رله کنترل	B2