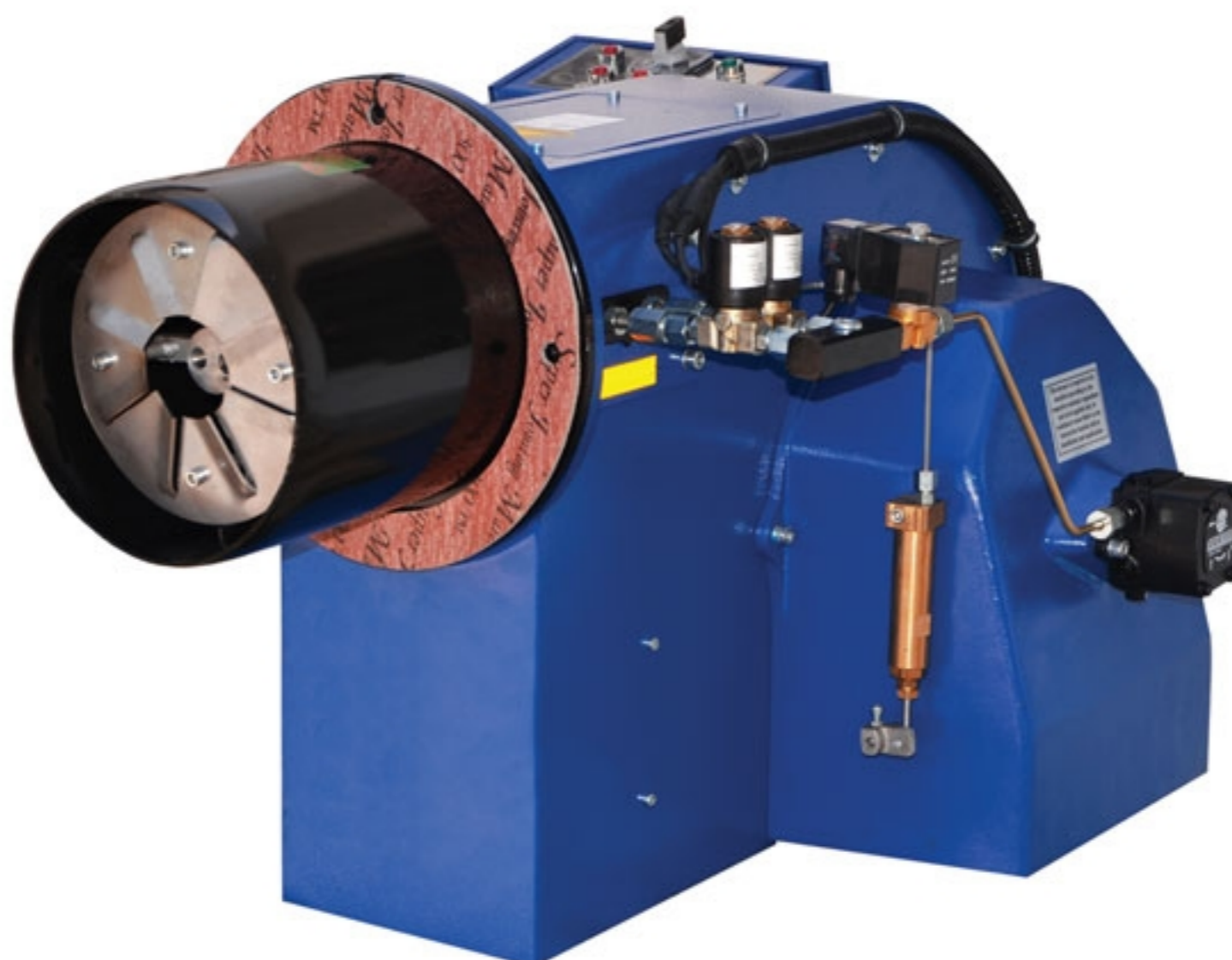


سری مشعلهای صنعتی

- ☒ مشعلهای گازوئیل سوز سری صنعتی
- ☒ مصارف صنعتی با نیاز به حجم متوسط و بالا به آبگرم و بخار داغ، نظیر صنایع فراوری مواد غذایی (کنسرو و کمپوت، رب گوجه فرنگی، ماکارونی و...)، دیگهای روغن داغ، خشک کنهای بزرگ هوای گرم در صنایع رنگ آمیزی، صنایع چوب و نئوپان
- ☒ راندمان بسیار بالا
- ☒ تامین گرمایش از ۱,۷۰۰,۰۰۰-۳۰۰,۰۰۰ کیلوکالری
- ☒ کیفیت بالای قطعات و ساخت
- ☒ سهولت نصب و راه اندازی
- ☒ ایمنی بسیار بالا تامین شده توسط سیستم پیشرفته کنترلی
- ☒ صدای کم (دستآورد طراحی خاص در مجاری ورودی هوا)
- ☒ تایید شده توسط استاندارد ملی ایران
- ☒ طیف گسترده قطعات جانبی
- ☒ حداقل ابعاد با توجه به ظرفیت
- ☒ تست کامل قبل از خروج از کارخانه

Model	Capacity (kcal/h)
☒ GNO 90.10	300,000-1,200,000
☒ GNO 90.12	320,000-1,500,000
☒ GNO 90.15	400,000-1,700,000



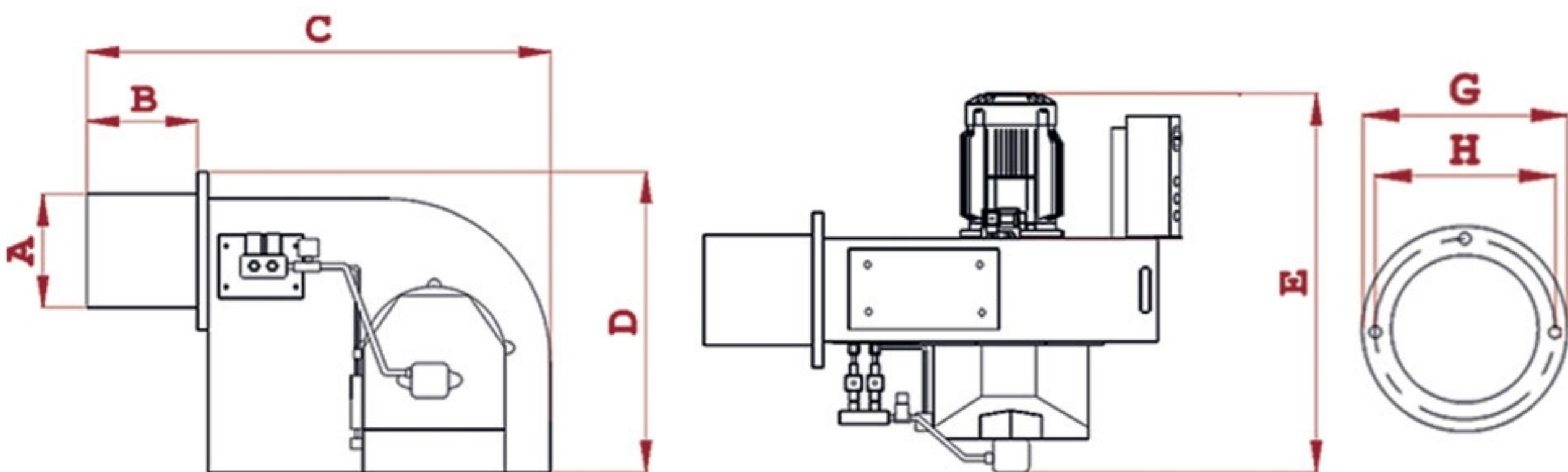
از آنجا که شرکت به طور مداوم در حال بهبود تولیدات میباشد لذا حق تغییر اطلاعات فنی، تجهیزات، لوازم جانبی

از سوی شرکت محفوظ میباشد



سری مشعلهای صنعتی

⊠ ابعاد ظاهری



Model	A	B	C	D	E	G	H
⊠ GNO 90.10	220	250	990	560	790	300	265
⊠ GNO 90.12	220	250	990	560	820	300	265
⊠ GNO 90.15	220	250	990	560	820	300	265



سری مشعلهای صنعتی

مدل	نوع سوخت	نحوه عملکرد
GNO 90.10 ☒	گازوئیل	دو مرحله ای
GNO 90.12 ☒	گازوئیل	دو مرحله ای
GNO 90.15 ☒	گازوئیل	دو مرحله ای

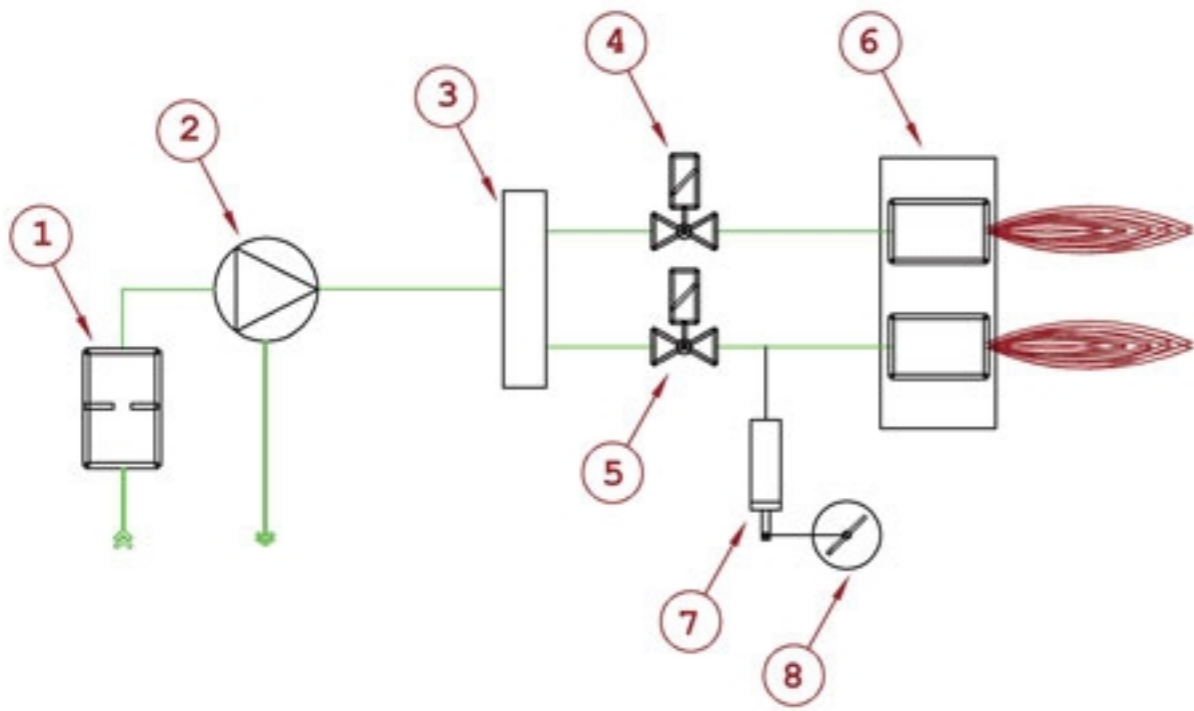
☒ مشخصات فنی

GNO 90.15	GNO 90.12	GNO 90.10	قطعه
TF701 HONEYWELL OR SATRONIC TF 802	TF701 HONEYWELL OR SATRONIC TF 802	TF701 HONEYWELL OR SATRONIC TF 802	رله
MOTOGEN--4KW--3-2830	MOTOGEN--3KW--3-2830	MOTOGEN--2.2KW--3-2830	الکترو موتور فن
SUNTEC- AJ 6/1000	SUNTEC- 97/A- DANFOSS RSA 95	SUNTEC- 97/A- DANFOSS RSA 95	پمپ سوخت
SUNTEC- POOYA--1/4--24 BAR—8W	SUNTEC- POOYA--1/4--24 BAR—8W	SUNTEC- POOYA--1/4--24 BAR—8W	شیربرقی گازوئیل
POOYA-BRAHMA --1/4"--24bar—8W	POOYA-BRAHMA --1/4"--24bar—8W	POOYA-BRAHMA --1/4"--24bar—8W	شیربرقی گازوئیل ۲
IR MADE-15 KV	IR MADE-15 KV	IR MADE-15 KV	ترانس جرقه
HYDRAULIC	HYDRAULIC	HYDRAULIC	موتور دمپر هوا
SATRONIC FZ 711	SATRONIC FZ 711	SATRONIC FZ 711	فتوسل
250*100*24	250*100*24	250*100*24	فن

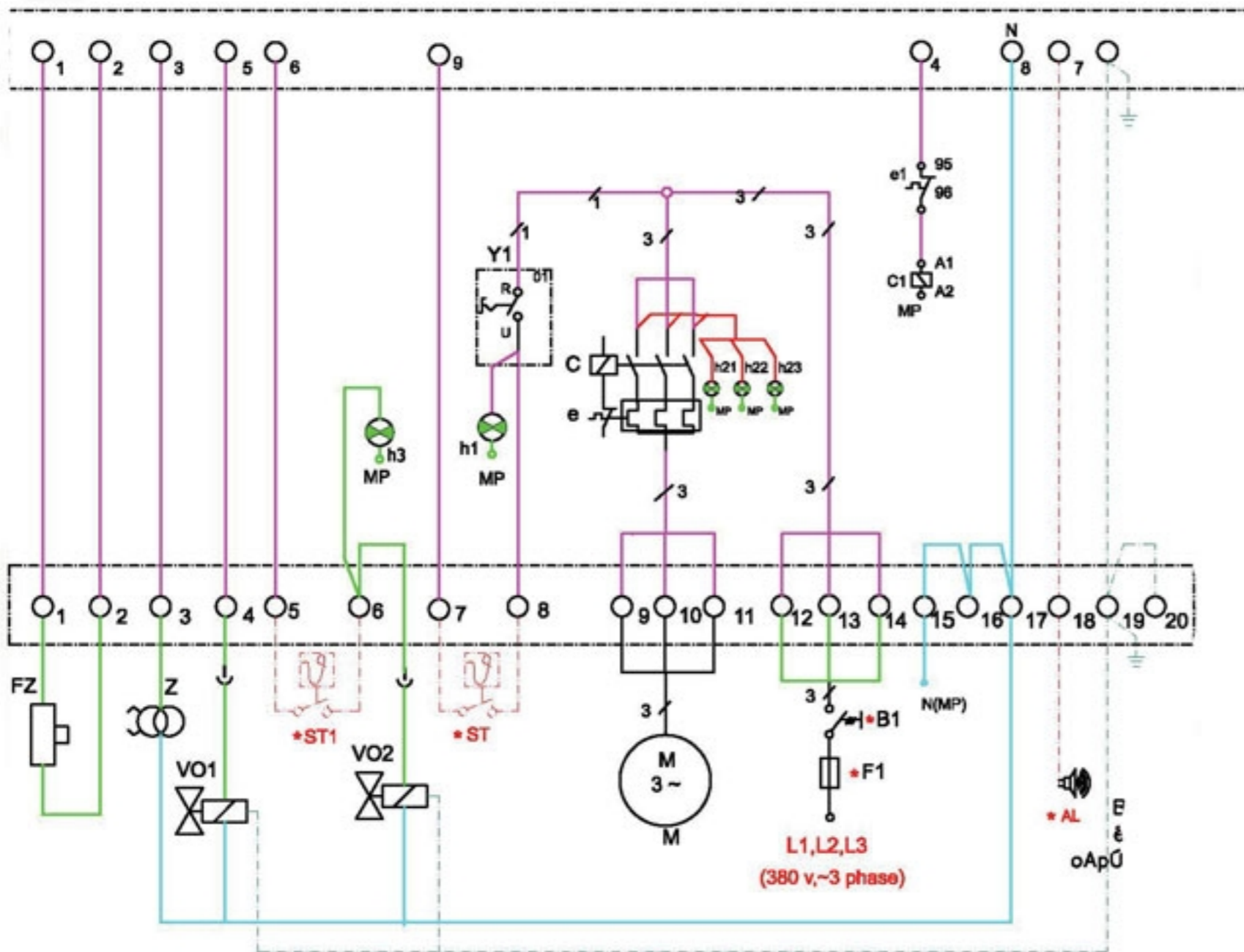


سری مشعلهای صنعتی

خط سوخت



شماره	نام قطعه
۱	فیلتر گازوئیل
۲	پمپ سوخت
۳	کلکتور
۵ و ۴	شیربرقی گازوئیل ۱ و ۲
۶	جانازلی
۷	کنترل دمپر هوا
۸	دریچه دمپر هوا



نمودار سیم کشی

علامت اختصاری	
VO2	شیربرقی گازوئیل 2
VO1	شیربرقی گازوئیل 1
Z	ترانسفورمر جرعه
M	الکتروموتور فن هوادهی
FZ	فتوسل سائرونیک
H1	چراغ سیگنال فاز رله کنترل
H21,H22,H23	چراغ سیگنال برق سه فاز ورودی
Y1	کلید فاز ورودی به رله کنترل
E	رله بیمتال
C	کنتاکتور الکتروموتور فن
L1,L2,I3	برق سه فاز
ST	ترموستات حد
H3	چراغ سیگنال شیربرقی 2
ST1	ترموستات شیر
AL	آلارم ریست رله کنترل
F1	فیوز برق الکتروموتور فن

