

سری مشعلهای خانگی و صنایع کوچک

- ☒ مشعلهای گازوئیل سوز خانگی و صنایع کوچک
- ☒ دیگهای آبگرم برای مجتمعهای آپارتمانی کوچک و متوسط ، مصارف صنایع کوچک و دیگهای بخار گرم برای شستشو یا استرلیزه خطهای رنگ-کشاورزی- مرغداری
- ☒ راندمان بسیار بالا
- ☒ تامین گرمایش از ۲۴۰-۵۰ هزار کیلوکالری
- ☒ کیفیت بالای قطعات و ساخت
- ☒ سهولت نصب و راه اندازی
- ☒ ایمنی بسیار بالا تامین شده توسط سیستم پیشرفته کنترلی
- ☒ تایید شده توسط استاندارد ملی ایران
- ☒ طیف گسترده قطعات جانبی
- ☒ حداقل ابعاد با توجه به ظرفیت



Model	Capacity kcal/h
GNO 90	50,000-120,000
GNO 90.1	65,000-165,000
GNO 90.2	65,000-240,000



از آنجا که شرکت به طور مداوم در حال بهبود تولیدات میباشد لذا حق تغییر اطلاعات فنی، تجهیزات، لوازم جانبی

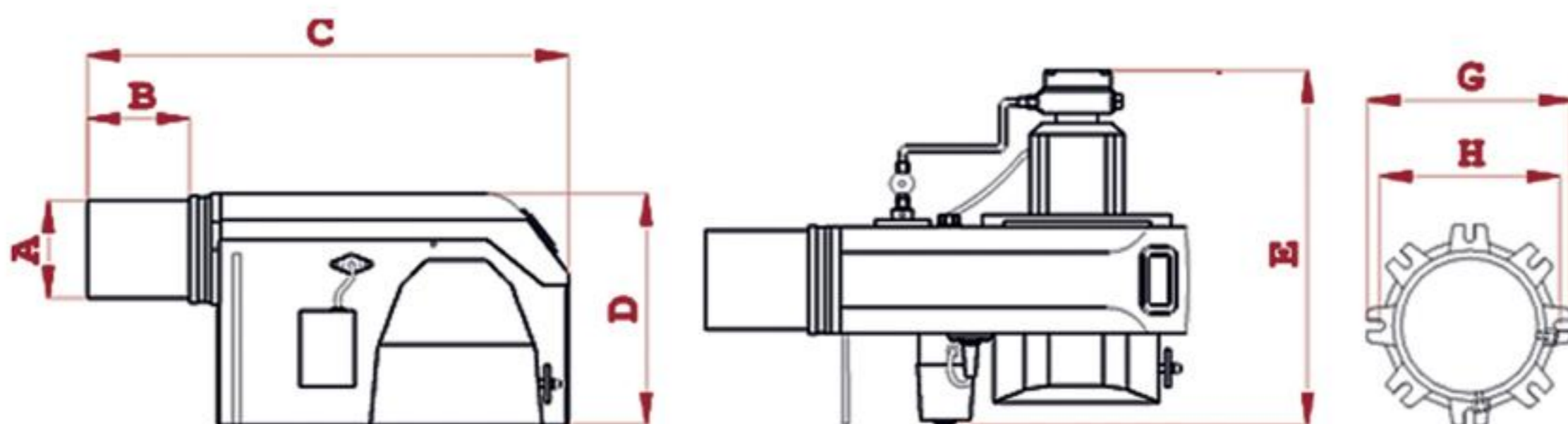
از سوی شرکت محفوظ میباشد



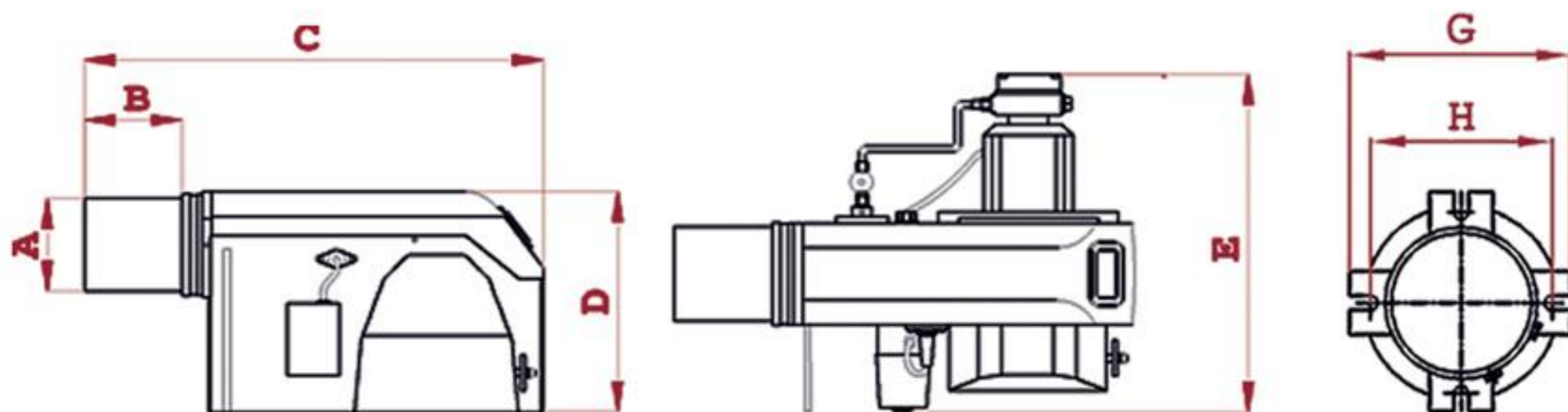
سری مشعلهای خانگی و صنایع کوچک

ابعاد ظاهری

GNO 90



GNO 90.1-GNO 90.2



Model	A	B	C	D	E	G	H
☒ GNO90	90	95	420	240	365	186	132
☒ GNO90.1	110	115	540	263	400	187	155
☒ GNO90.2	110	115	540	263	400	187	155

سری مشعلهای خانگی و صنایع کوچک

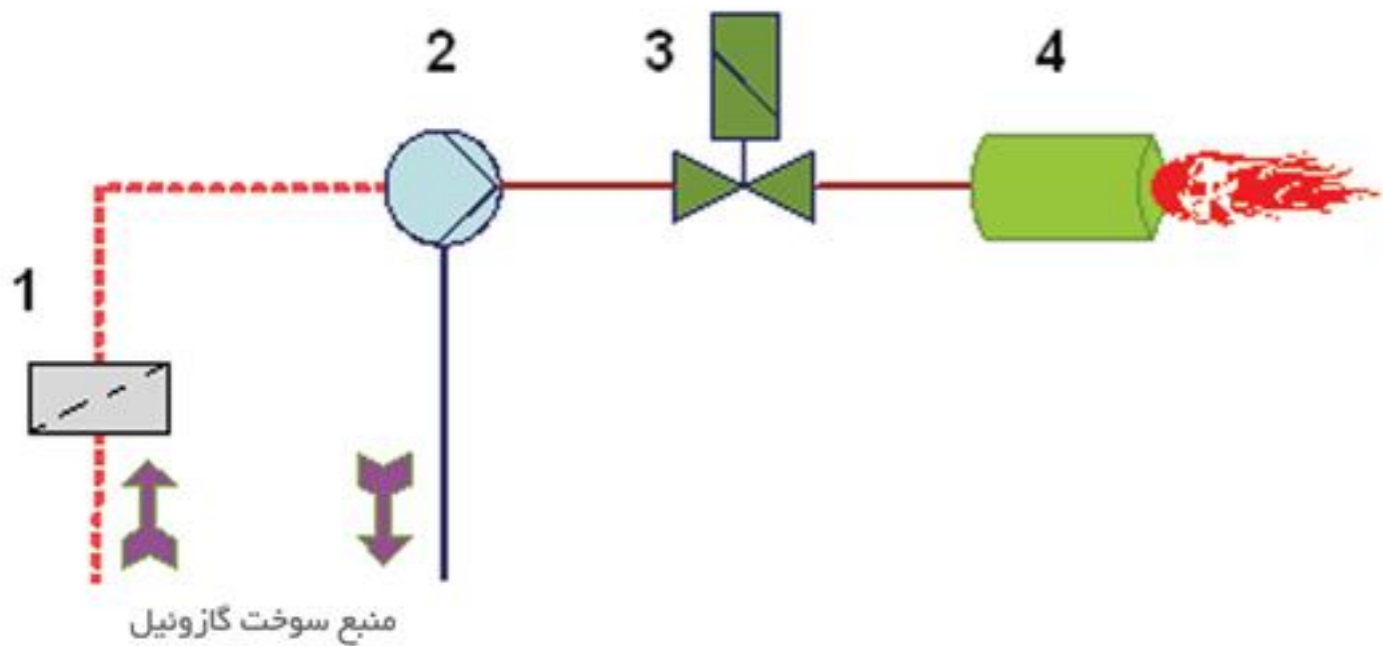
مدل	نوع سوخت	نحوه عملکرد	مصرف گازوئیل (Kg/h)
GNO ۹۰ ☒	گازوئیل	تک مرحله ای	۵-۱۲
GNO ۹۰.۱ ☒	گازوئیل	تک مرحله ای	۶.۵-۱۶.۵
GNO ۹۰.۲ ☒	گازوئیل	تک مرحله ای	۱۰.۵-۲۴

☒ مشخصات فنی

قطعه	GNO90	GNO90.1	GNO90.2
☒ رله	TF701 SHOKOUH	TF701 SHOKOUH	TF701 SHOKOUH
☒ الکترو موتور فن	HANING--0.125 KW--1-2800	HANING--0.175 KW--1-2800	HANING--0.240 KW--1-2800
☒ پمپ سوخت	SUNTEC AN47/C-AS 47/C DANFOSS BFP L3	SUNTEC AN47/C-AS 47/C DANFOSS BFP L3	SUNTEC AN47/C-AS 47/C DANFOSS BFP L3
☒ شیربرقی گازوئیل	SUNTEC- POOYA-BRAHMA--1/8"	SUNTEC- POOYA-BRAHMA--1/8"	SUNTEC- POOYA-BRAHMA--1/8"
☒ ترانس جرقه	IR MADE-15 KV	IR MADE-15 KV	IR MADE-15 KV
☒ موتور دمپر هوا	HANDWORKED	HANDWORKED	HANDWORKED
☒ فتوسل	SHOKOUHFZ 711	SHOKOUHFZ 711	SHOKOUHFZ 711
☒ فن	140*60*12.7	150*60*12.7	160*60*12.7

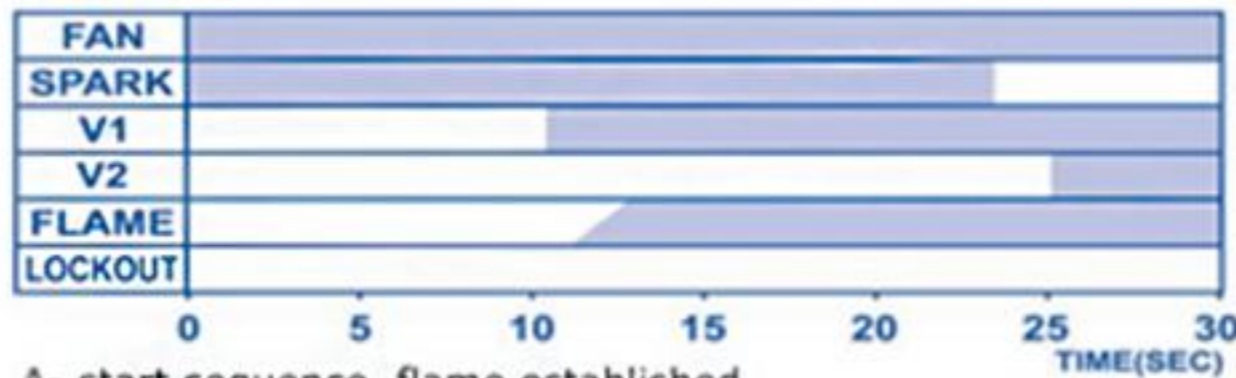
سری مشعلهای خانگی و صنایع کوچک

خط سوخت



شماره	نام قطعه
۱	فیلتر گازوئیل (۸/۳)
۲	پمپ سوخت
۳	شیربرقی گازوئیل
۴	جانازلی

Timing diagram

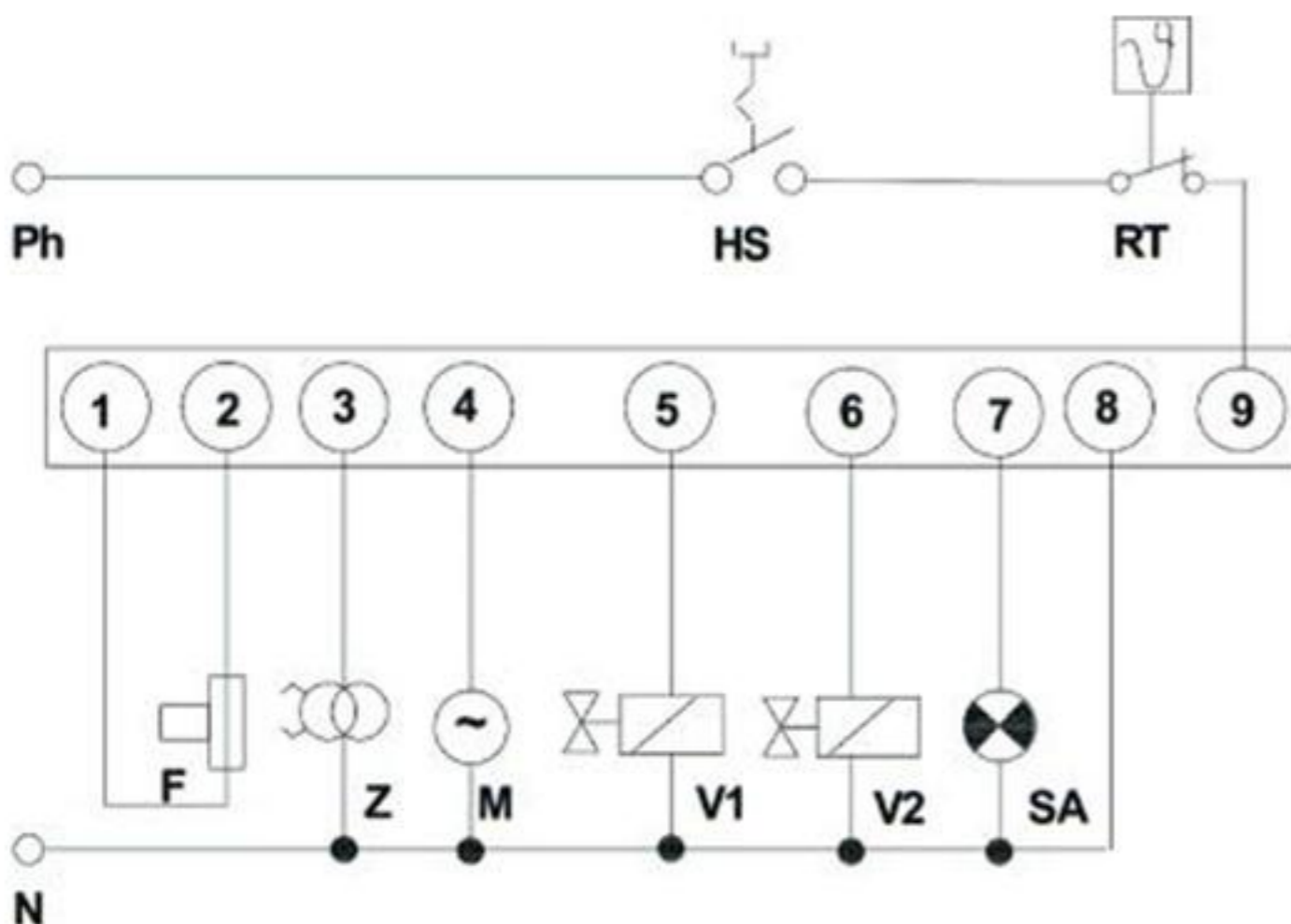


A- start sequence, flame established



B- start sequence, flame not established

نمودار سیم کشی



علامت اختصاری	توضیح
Z	ترانسفورمر جرقه
M	الکتروموتور فن هوادهی
LW	شیربرقی گازوئیل
V1	اشکار ساز خطا
SA	کلید برق اصلی
HS	ترموستات حد
GW	ترموستات ایمنی
ST	اشکار ساز شعله