

سری مشعلهای صنعتی پالایشگاهی

- ❑ مشعلهای دوگانه سوز سری صنعتی پالایشگاهی
- ❑ مصارف منابع با نیاز به حجم بالای بخار داغ یا ابگرم ، نظیر گرمایش واحدهای بزرگ صنعتی ، مسکونی ، بیمارستانها و ... ، صنایع پخت مواد لعاب و تهیه ظروف چینی ، ذوب مواد فلزی ، تولید اسفالت و..... و پالایشگاهها
- ❑ راندمان بسیار بالا
- ❑ تامین گرمایش از ۳,۳۰۰,۰۰۰-۶۰۰,۰۰۰ کیلوکالری
- ❑ کیفیت بالای قطعات و ساخت
- ❑ سهولت نصب و راه اندازی
- ❑ ایمنی بسیار بالا تامین شده توسط سیستم پیشرفته کنترلی
- ❑ صدای کم (دستآورد طراحی خاص در مجاری ورودی هوا)
- ❑ تایید شده توسط استاندارد ملی ایران
- ❑ طیف گسترده قطعات جانبی
- ❑ حد اقل ابعاد با توجه به ظرفیت
- ❑ تست کامل قبل از خروج از کارخانه



MODEL	CAPACITY Kcal/h
❑ GND 320	600,000-2,200,000
❑ GND 325	700,000-2,700,000
❑ GND 330	800,000-3,300,000



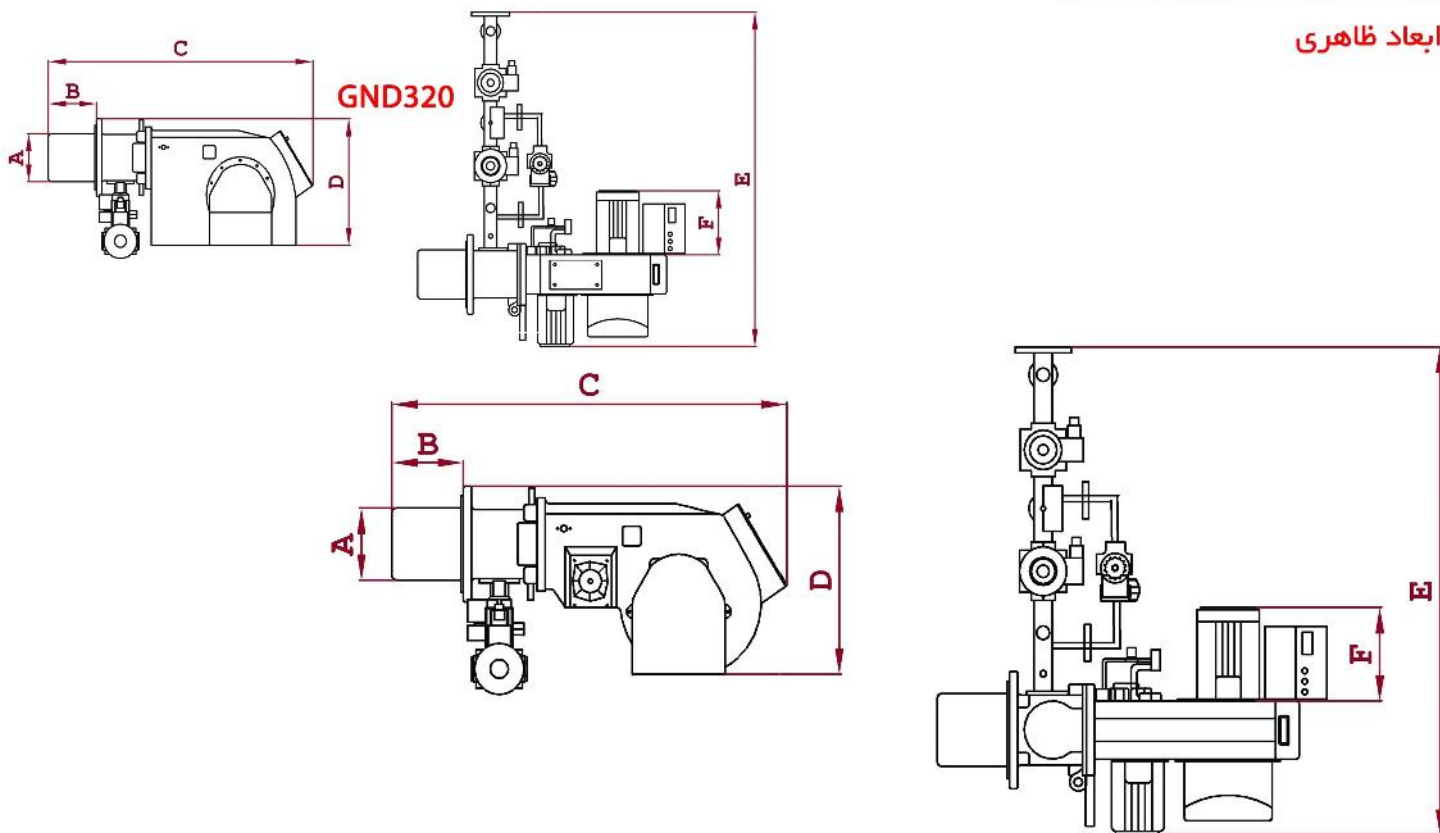
از آنجا که شرکت به طور مداوم در حال بهبود تولیدات میباشد لذا من تقیر اطلاعات فنی، تجهیزات، لوازم جانبی

از سوی شرکت محفوظ میباشد



سری مشعلهای صنعتی پالایشگاهی

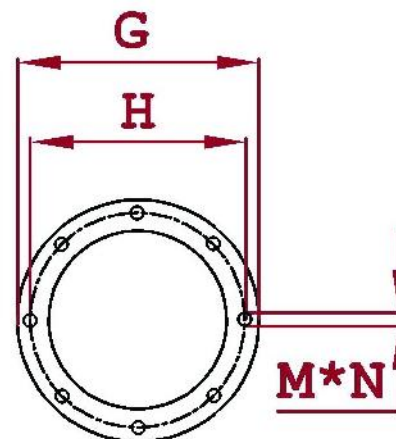
⊠ ابعاد ظاهری



Model	A	B	C	D	E	F
⊠ GND 320	245	245	1430	620	1945	350
⊠ GND 325	250	250	1500	635	2100	410
⊠ GND 330	250	250	1500	635	2100	410

⊠ فلنج اتصال

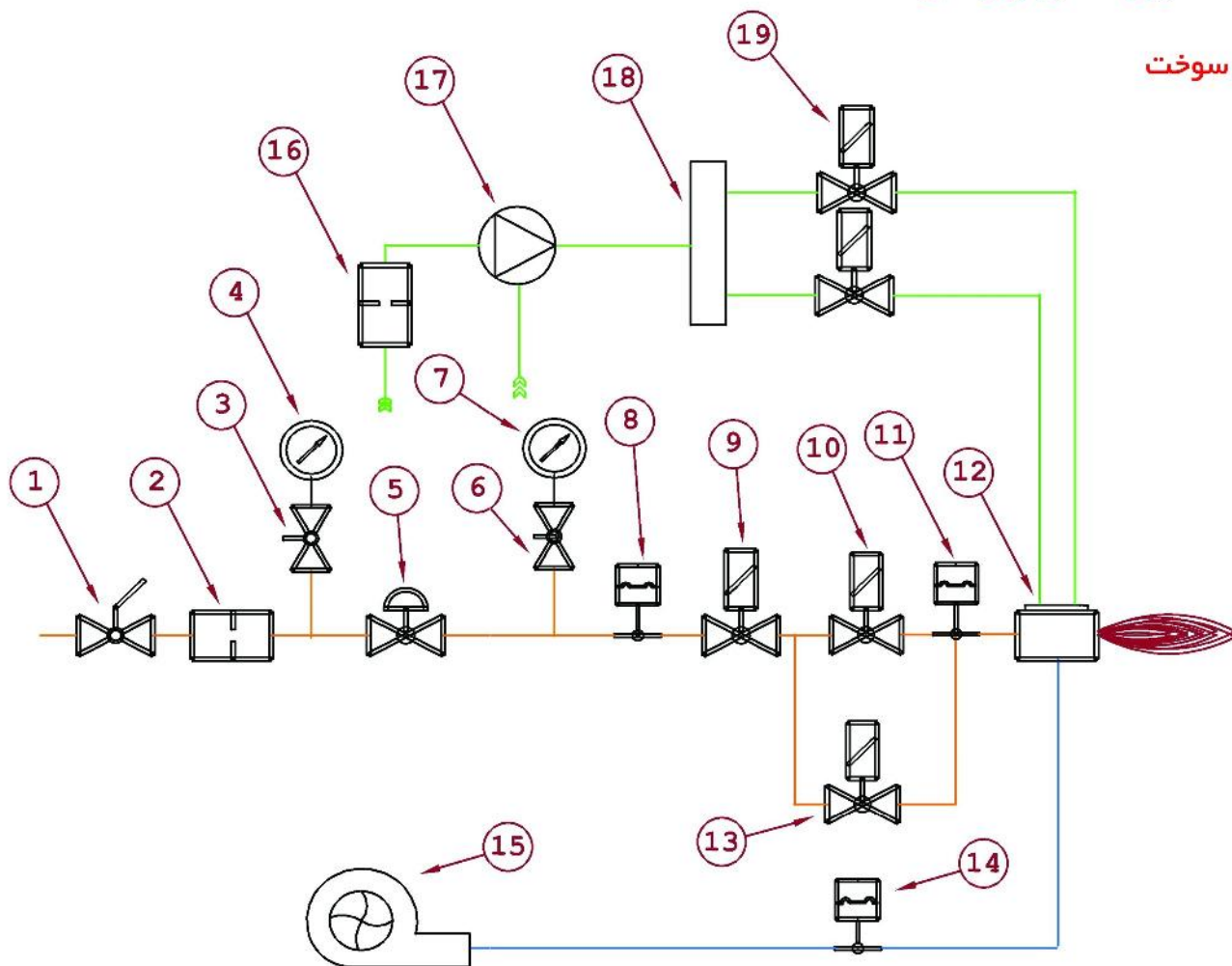
Model	G	H	M	N
⊠ GND 320	360	305	13.5	3
⊠ GND 325	360	305	13.5	3
⊠ GND 330	360	305	13.5	3



مدل	نوع سوخت	نحوه عملکرد
GND 320 ☒	گاز، گازوئیل	دو مرحله ای
GND 325 ☒	گاز، گازوئیل	دو مرحله ای
GND 330 ☒	گاز، گازوئیل	دو مرحله ای

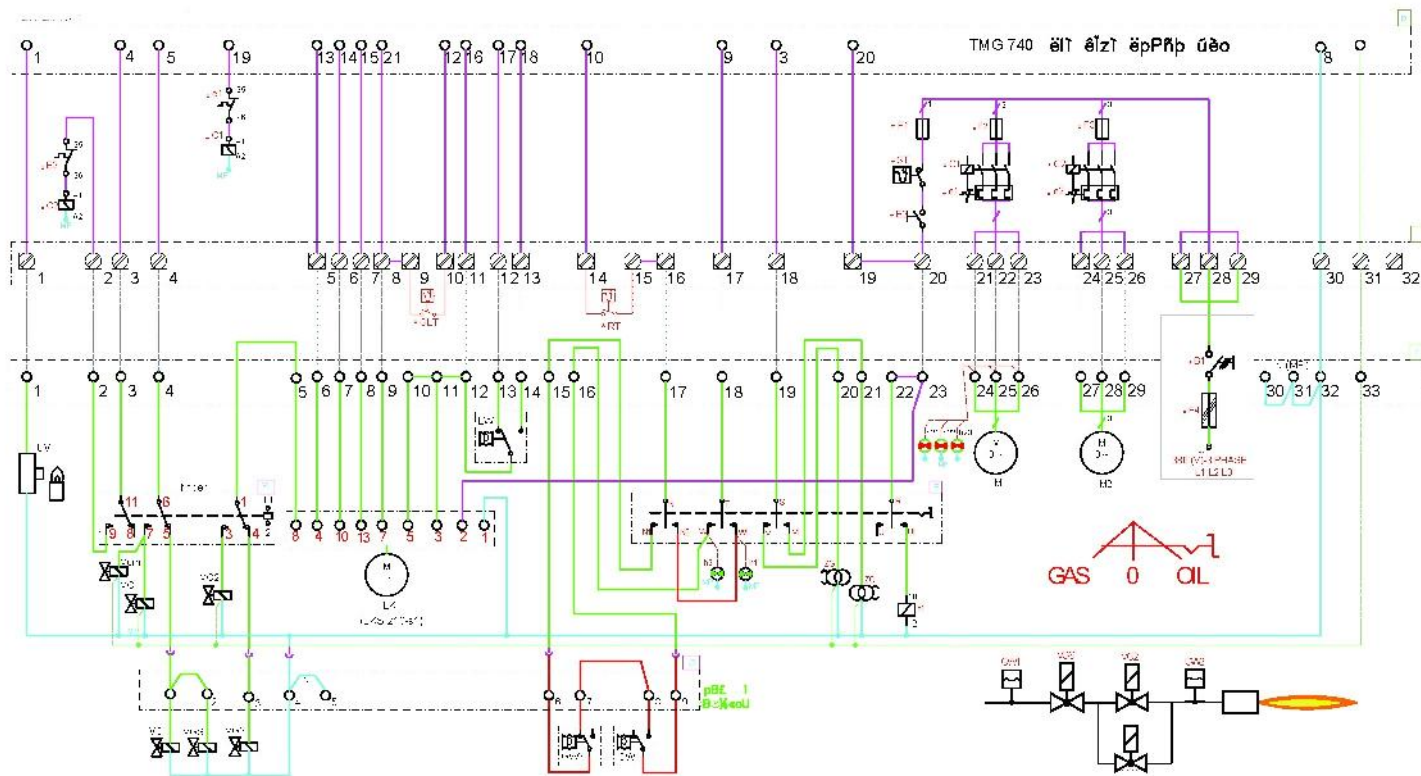
مشخصات فنی

▼ GND330	▼ GND 325	▼ GND 320	PART
SATRONIC TMG 740 LANDIS LFL 1.635	-----	SATRONIC TMG 740 LANDIS LFL 1.635	☒ رله
MOTOGEN 7.5KW 3-2800	MOTOGEN 5.5KW 3-2800	MOTOGEN 4KW 3-2800	☒ الکترو موتور فن
SUNTEC E7 1001 E7 1069	SUNTEC E7/1001 DANFOSS RSA 125	SUNTEC E7/1001 DANFOSS RSA 125	☒ پمپ سوخت
MOTOGEN 0.75KW 3-2800	MOTOGEN 0.55KW 3-2800	MOTOGEN 0.55KW 3-2800	☒ الکترو موتور پمپ سوخت
SUNTEC 1/4 24 BAR 8W	SUNTEC --1/4 24 BAR 8W	SUNTEC --1/4 24 BAR 8W	☒ شیربرقی گازوئیل ۱
SUNTEC 1/4 24 BAR 8KW	SUNTEC--1/4 24 BAR 8KW	SUNTEC--1/4 24 BAR 8KW	☒ شیربرقی گازوئیل ۲
SUNTEC 1/4 24 BAR 8W	SUNTEC --1/4 24 BAR 8W	SUNTEC --1/4 24 BAR 8W	☒ شیربرقی گازوئیل ۳
SATRONIC UVZ 780 LANDIS QRA 2	SATRONIC UVZ 780 LANDIS QRA 2	SATRONIC UVZ 780 LANDIS QRA 2	☒ فتوسل
DUNGS-KROM-HONEWELL-BRAHMA--1"--1-200 MBAR SLOW OPEN	DUNGS-KROM-HONEWELL-BRAHMA--1"--1-200 MBAR SLOW OPEN	DUNGS-KROM-HONEWELL-BRAHMA--1"--1-200 MBAR SLOW OPEN	☒ شیر برقی گاز ۱
DUNGS-KROM-HONEWELL-BRAHMA-1 1/2"--1-200 MBAR SLOW OPEN	DUNGS-KROM-HONEWELL-BRAHMA--1 1/2"--1-200 MBAR --SLOW OPEN	DUNGS-KROM-HONEWELL-BRAHMA--1 1/2"--1-200 MBAR --SLOW OPEN	☒ شیر برقی گاز ۲
DUNGS-KROM 5-50 MBAR	DUNGS-KROM 5-50 MBAR	DUNGS-KROM 5-50 MBAR	☒ کنترل فشار گاز ۱
DUNGS-KROM 30-150 MBAR	DUNGS-KROM 30-150 MBAR	DUNGS-KROM 30-150 MBAR	☒ کنترل فشار گاز
SKP 10 OR SKP 15 ACTUATOR--2"	SKP 10 OR SKP 15 ACTUATOR--2"	SKP 10 OR SKP 15 ACTUATOR--2"	☒ شیر برقی اطمینان ۲
DUNGS-KROM 0.9-3 M BAR	DUNGS-KROM 0.9-3 M BAR	DUNGS-KROM 0.9-3 M BAR	☒ کنترل فشار هوا
IR MADE-15 KV KV	IR MADE-15 KV KV	IR MADE-15 KV KV	☒ ترانس جرقه
CONECTRON LKS 210 SQM 50	CONECTRON LKS 210 SQM 50	CONECTRON LKS 210 SQM 50	☒ موتور دمپر هوا
380*100*38	380*100*38	370*100*38	☒ فن



نام قطعه	شماره
سوخت پاش	۱۲
کنترل فشار هوا	۱۴
فن هوادهی	۱۵
فیلتر گازوئیل	۱۶
پمپ گازوئیل	۱۷
کلکتوز	۱۸
شیربرقی گازوئیل ۱	۱۹
شیربرقی گازوئیل ۲	۲۰

نام قطعه	شماره
شیر دستی گاز	۱
فیلتر گاز	۲
شیر پوش باتون	۳ و ۶
مانومتر	۴ و ۷
رگولاتور	۵
کنترل فشار گاز ۱ و ۲	۸ و ۱۱
شیربرقی گاز اطمینان	۹
شیربرقی گاز ۱ و ۲	۱۰ و ۱۳



نام قطعه	شماره
فتوسل	UV
موتور دمپر	LK
الکتروموتور فن هوادهی	M1
الکترو موتور پمپ	M2
کنترل فشار گاز	GW
کنترل فشار هوا	LW
کنتاکتور الکترو موتور فن	C
رله بیمتال	e2وe1
کنتاکتور کمکی	Y1
رله شیشه ای	Y2
چراغ سیگنال برق 3 فاز	h11,h12,h13
چراغ سیگنال سوخت گاز	h1
سوییچ کنترل فشار گاز حد پایین	GW1
سوییچ کنترل فشار گاز حد بالا	GW2
بوئین کنترل	C2 و C1
ترموستات	GLT
برق سه فاز	L1.L2,L3

نام قطعه	شماره
کنترل فشار هوا	LW
ترانس جرقه سوخت گازوئیل	ZO
ترانس جرقه سوخت گاز	ZG
شیربرقی گازوئیل 1	VO1
شیربرقی گازوئیل 2	VO2
شیربرقی گاز 1	VG1
شیربرقی گاز 2	VG2
چراغ سیگنال سوخت گازوئیل	H2
الارم	SA
ترموستات حد	ST
فیوز برق برای رله کنترل	F1
فیوز برق حفاظت موتور فن	F2
فیوز برق برای الکتروموتور	F3
شیربرقی گاز ایمنی	VGS
کلید گردان تعیین وضعیت سوخت	B
کلید برق اصلی ورودی به تابلو	B1
کلید برق اصلی رله کنترل	B2