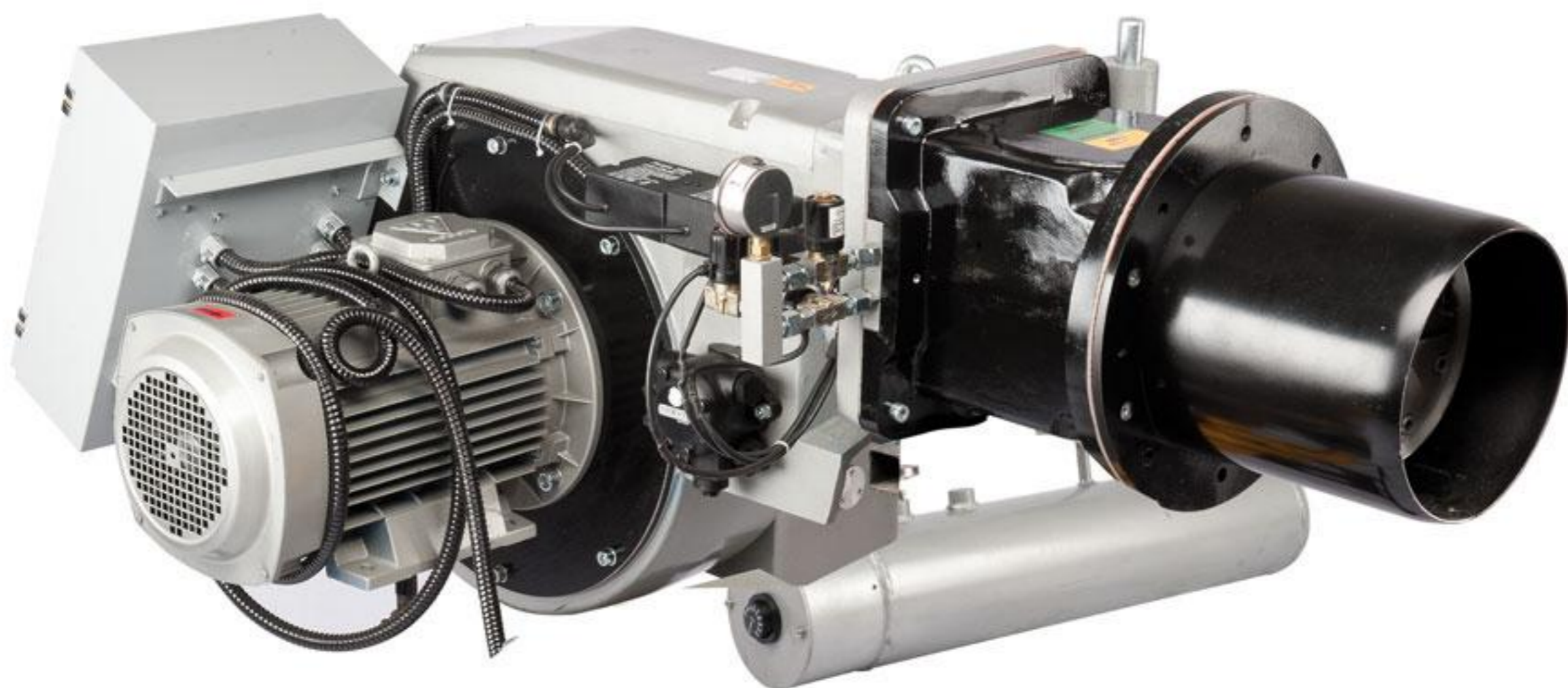


### سری مشعلهای صنعتی پالایشگاهی

- ☒ مشعلهای مازوت سوز سری صنعتی پالایشگاهی
- ☒ مصارف صنایع با نیاز به حجم بالای بخار داغ یا آبگرم ، نظیر گرمایش واحدهای بزرگ صنعتی ، مسکونی ، بیمارستانها و... ، صنایع پخت مواد لعاب و تهیه ظروف چینی ، ذوب مواد فلزی ، تولید آسفالت و..... و پالایشگاهها
- ☒ راندمان بسیار بالا
- ☒ تامین گرمایش از ۳,۳۰۰,۰۰۰-۴۵۰,۰۰۰ کیلوکالری
- ☒ کیفیت بالای قطعات و ساخت
- ☒ سهولت نصب و راه اندازی
- ☒ ایمنی بسیار بالا تامین شده توسط سیستم پیشرفته کنترلی
- ☒ صدای کم (دستآورد طراحی خاص در مجاری ورودی هوا)
- ☒ طیف گسترده قطعات جانبی
- ☒ حداقل ابعاد با توجه به ظرفیت
- ☒ تست کامل قبل از خروج از کارخانه

Model	Capacity
☒GNO 420	450,000-2,200,000 kcal/h
☒GNO 425	450,000-2,700,000 kcal/h
☒GNO 430	550,000-3,300,000 kcal/h



از آنجا که شرکت به طور مداوم در حال بهبود تولیدات میباشد لذا حق تغییر اطلاعات فنی، تجهیزات، لوازم جانبی

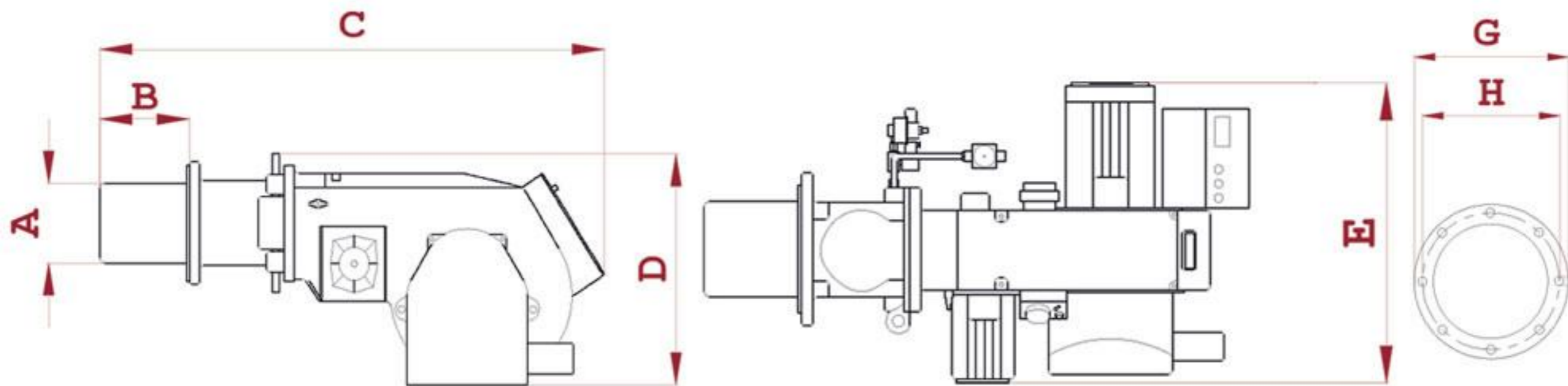
از سوی شرکت محفوظ میباشد





سری مشعلهای صنعتی پالایشگاهی

ابعاد ظاهری



Model	A	B	C	D	E	G	H
☒ GNO 420	255	250	1430	650	930	360	305
☒ GNO 425	255	250	1430	650	930	360	305
☒ GNO 430	255	250	1430	650	930	360	305

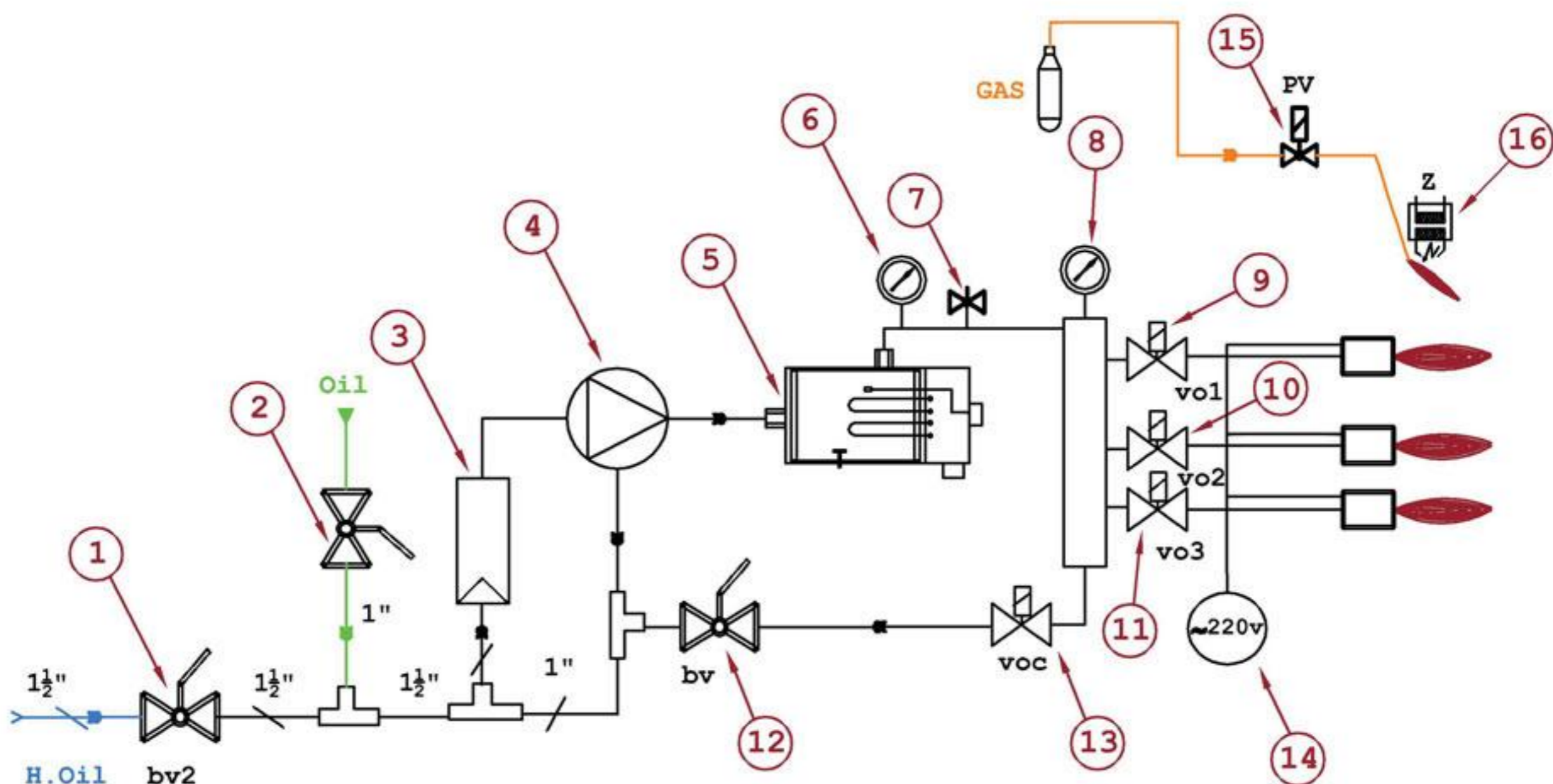
مدل	نوع سوخت	نحوه عملکرد
GNO420 ☒	مازوت گازوئیل	دو مرحله ای
GNO425 ☒	مازوت گازوئیل	دو مرحله ای
GNO430 ☒	مازوت گازوئیل	دو مرحله ای

GNO 430	GNO 425	GNO 420	قطعه
SATRONIC TMO 720 OR SHOKOH TMO 720	SATRONIC TMO 720 OR SHOKOH TMO 720	SATRONIC TMO 720 OR SHOKOH TMO 720	☒ رله
HANING--7.5KW--3-2800	HANING--5.5KW--3-2800	HANING--5.5KW--3-2800	☒ الکترو موتور فن
SUNTEC J6-E7 DANFOSS RSA 125 SUNTEC E7NA1069 7P	SUNTEC J6-E7 DANFOSS RSA 125 SUNTEC E7NA1069 7P	SUNTEC J6-E7 DANFOSS RSA 125 SUNTEC E7NA1069 7P	☒ الکترو موتور سوخت
MOTOGEN--0.55KW--3-2800	MOTOGEN--0.55KW--3-2800	MOTOGEN--0.55KW--3-2800	☒ پمپ سوخت
RAPA 14W-ASCO--1/4--24 BAR--8W	RAPA 14W-ASCO--1/4--24 BAR--8W	RAPA 14W-ASCO--1/4--24 BAR--8W	☒ شیربرقی مازوت ۱
RAPA 14W-ASCO--1/4--24 BAR--8W	RAPA 14W-ASCO--1/4--24 BAR--8W	RAPA 14W-ASCO--1/4--24 BAR--8W	☒ شیربرقی مازوت ۲
RAPA 14W-ASCO--1/4--24 BAR--8W	RAPA 14W-ASCO--1/4--24 BAR--8W	RAPA 14W-ASCO--1/4--24 BAR--8W	☒ شیربرقی مازوت ۳
IR MADE--15 KV	IR MADE--15 KV	IR MADE--15 KV	☒ ترانس جرقه
CONECTRON--LKS 210	CONECTRON--LKS 210	CONECTRON--LKS 210	☒ موتور دمپر هوا
SATRONIC FZ 711	SATRONIC FZ 711	SATRONIC FZ 711	☒ فتوسل
380*100*38	380*100*38	315*100*38	☒ فن
0-40 BAR	0-40 BAR	0-40 BAR	☒ مانومتر مازوت



سری مشعلهای صنعتی پالایشگاهی

خط سوخت



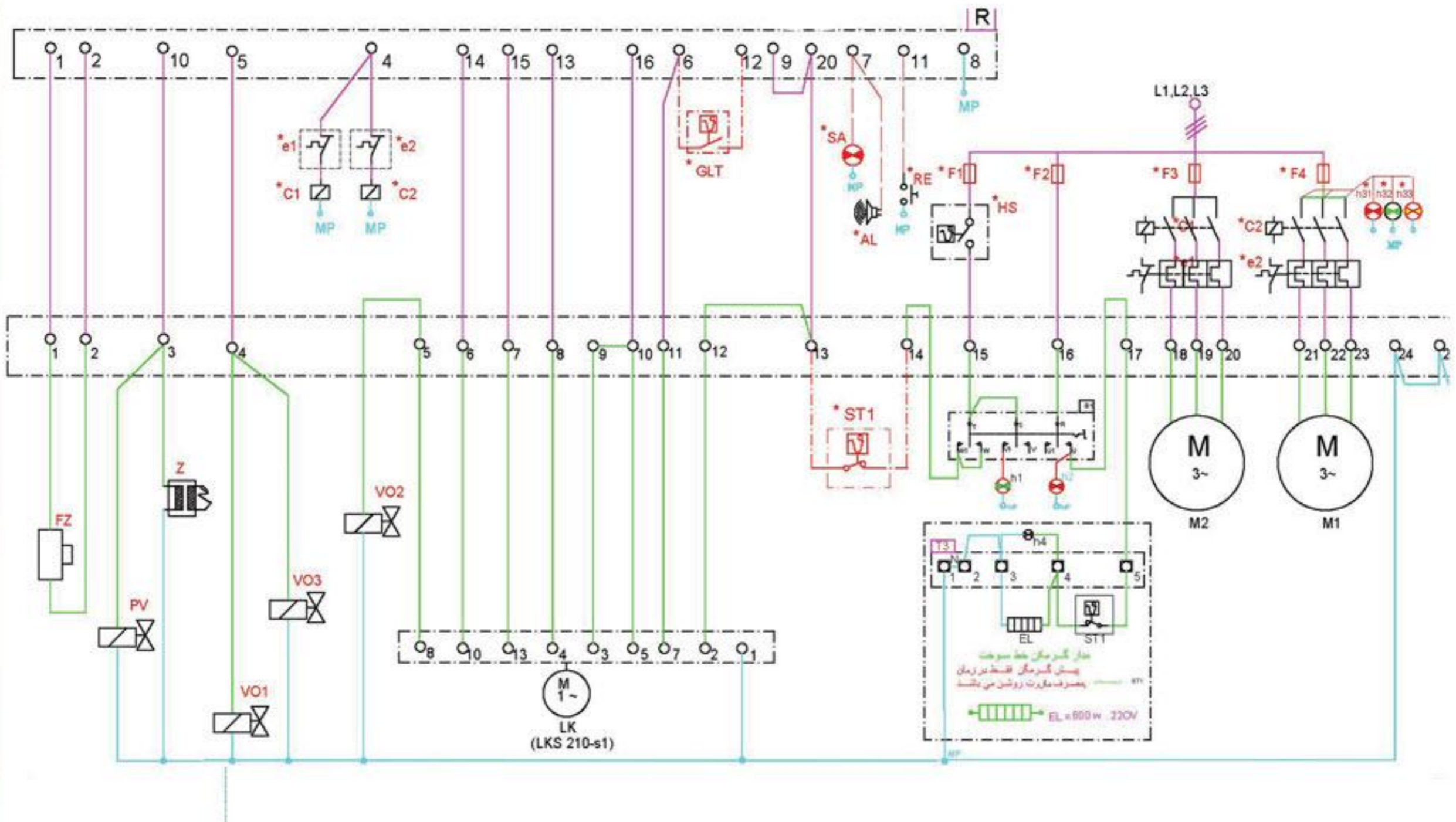
شماره	نام قطعه
۹	شیر برقی مازوت ۱
۱۰	شیر برقی مازوت ۲
۱۱	شیر برقی مازوت ۳
۱۲	شیر دستی برگشت مازوت
۱۳	شیر برقی مازوت
۱۴	گرمن الکتریکی سوخت پاش
۱۵	شیر برقی پیلوت
۱۶	ترانس جرعه

شماره	نام قطعه
۱	شیر دستی مازوت
۲	شیر دستی گازویل
۳	فیلتر مازوت
۴	پمپ سوخت
۵	پیش گرمکن مازوت
۶	ترمومتر
۷	شیر هواگیری
۸	مانومتر روغنی



سری مشعلهای صنعتی پالایشگاهی

نقشه برق



نام قطعه	
شیر برقی مازوت 1	VO1-2
الکتروموتور فن هوادهی	M
چراغ تعیین سوخت گازوئیل	h2
چراغ سیگنال برق 3 فاز ورودی	h31-h32-h33
سیگنال ترموستات گرم کن	h4
کلید فاز ورودی به رله	Y1
کلید قطع و وصل المنت گرمکن	Y2
رله شیشه ای	Y3
رله بیمتال	e1
شیر برقی پیلوت گازی	PVG

نام قطعه	
فیوز برق حفاظت رله کنترل	F2
فیوز برق حفاظت گرمکن سوخت	F3
ترموستات حد برای رله کنترل	ST
کلید برق ورودی به تابلو	B1
شیر برقی	4
شیر برقی پیلوت گازی	5
فتوسل	6
چراغ سیگنال تعیین سوخت گازوئیل	7
بوبین کنتاکتور الکتروموتور	C
المنت گرمکن خط سوخت	EL
ترموستات گرمکن خط سوخت	ST1