

خلوص سنج اکسیژن التراسونیک



نمایشگر ال سی دی

خلوص سنجی اکسیژن
سنجش دبی جریان اکسیژن
دقت بالا
عدم نیاز به مواد مصرفی
مجهز به باتری قابل شارژ
ارتباط با گوشی موبایل

ویژگیهای عمومی دستگاه

- تجربه کاربری فوق العاده (بدنه سخت و محکم، عملکرد دقیق، کاربرد آسان در محیط های گوناگون پزشکی، خانگی و صنعتی)
- امکانات جانبی منحصر بفرد (اندازه گیری فلو، دما و عمر باتری)
- منبع تغذیه قابل شارژ (نیازی به باتری نیست)
- سیستم هوشمند امکان اتصال بی سیم به گوشی همراه (گوشی های اندروید و آیفون)
- طراحی جذاب
- تکنولوژی التراسونیک ویژگیهای زیر را برای دستگاه فراهم کرده:
 - عدم نیاز به کالیبراسیون
 - عدم بکارگیری قطعات مکانیکی لذا طول عمر بیشتر دستگاه
 - عدم نیاز به مواد مصرفی و بدون هزینه جانبی
 - عاری از مواد شیمیایی و در نتیجه سازگار با محیط زیست

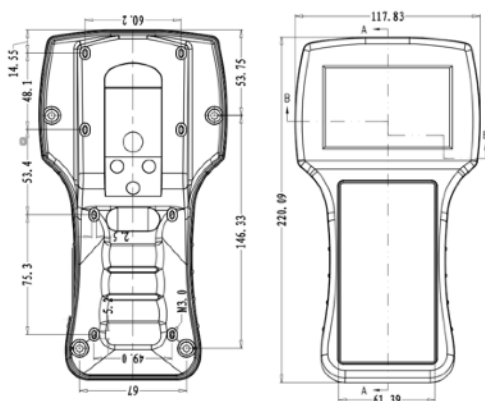
کارایی بالا

خلوص سنج و دبی سنج التراسونیک برای اندازه گیری درصد اکسیژن و دبی جریان آن برای کاربردهای پزشکی، خانگی و صنعتی طراحی شده است. دقت بالای اندازه گیری، کارایی فوق العاده، عدم نیاز به کالیبراسیون، عدم نیاز به مواد مصرفی، ارتباط هوشمند با گوشی های موبایل از خصوصیات پیشرفته این دستگاه است.

TEBHAMI@GMAIL.COM

مشخصات دستگاه

21% to 100%.	رنج اندازه گیری خلوص اکسیژن
±1%	دقت اندازه گیری
0.1% oxygen	رزولوشن نمایش خلوص اکسیژن
0 to 10 lpm	رنج اندازه گیری جریان
±0.2 lpm	دقت اندازه گیری جریان
0.1 lpm	رزولوشن دبی جریان
≤ 1 seconds	زمان پاسخ روی نمایشگر ال سی دی
≤ 5 seconds	زمان پاسخ روی گوشی موبایل
WiFi	پروتکل ارتباط هوشمند
Android, iOS	گوشی های پشتیبانی شده
15°C to 40°C (59°F to 104°F)	دمای عملکرد
0% to 95% (non-condensing)	رطوبت
Rechargeable 5V usb	باتری
5 cells	نمایش باتری
117.83mm x 220.09mm x 62.27mm	ابعاد دستگاه
290 g	وزن دستگاه
12 months	گارانتی



اردبیل - میدان سرچشمه - کوچه عارف - پلاک ۱۹ شرکت طب اندیشان آرتا

شماره تماس: ۰۹۳۷۰۰۸۶۴۰۷ آدرس الکترونیک: tebhami@gmail.com

