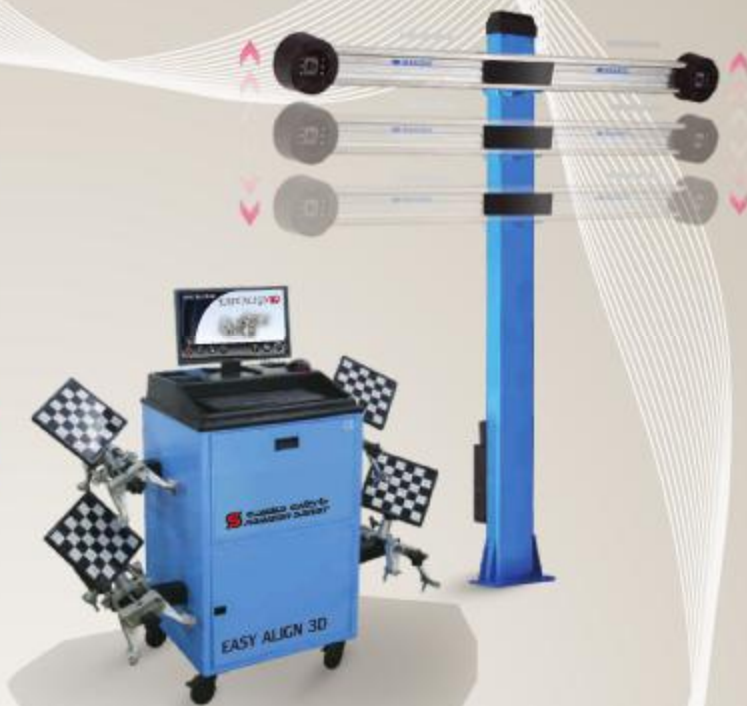


میزان فرمان

Easy Align 3D

انتخاب رنگ مورد نظر



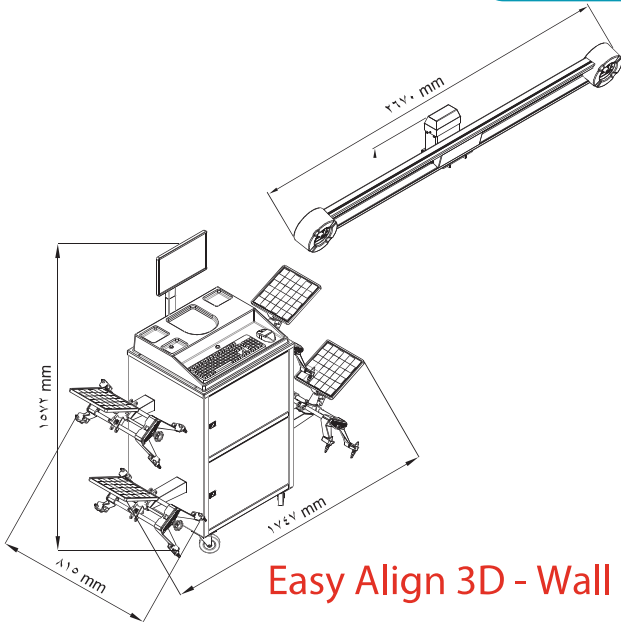
CE

اطلاعات فنی

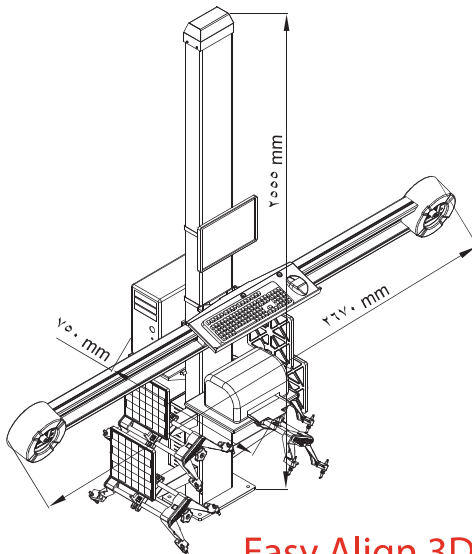
- قابلیت میزان فرمان سریع
- نصب روی دیوار Easy Align 3D-W
- نرم افزار گرافیکی با رابط کاربری آسان
- نصب روی ستون ثابت Easy Align 3D-C
- دوربین های سه بعدی با وضوح و کیفیت بالا
- جبران سازی تاب رینگ به روش Push-Pull
- مناسب برای خودروهای خاص و دارای Spoiler
- مناسب برای استفاده روی جک و چال (برحسب مدل)
- بانک اطلاعاتی شامل انواع خودروهای ایرانی ، اروپائی و چینی
- اندازه گیری تمام پارامترهای میزان فرمان با بهترین رنج و دقت
- نصب روی ستون متحرک اتوماتیک (ستون با حرکت جک به صورت اتوماتیک حرکت می کند) Easy Align 3D-Auto

Measurement parameters	Paramètres de mesure	Parámetros de medición	Range Gamme Escala	Accuracy Précision Precisión
Camber (Front / Rear)	Carrossage (avant / arrière)	Inclinación (delantera / trasera)	± '15 00'	± '00 02'
Caster	Galet pivotant	Caster	± '28 00'	± '00 05'
Kingpin Inclination	Inclinaison de pivot	Inclinación del pivote de mangueta	± '25 00'	± '00 05'
Toe (Front / Rear)	Angle (avant/arrière)	Convergencia (delantera / trasera)	± '20 00'	± '00 02'
Total Toe	Angle total	Convergencia total	± '40 00'	± '00 04'
Toe Out on Turns	Angle ouvert dans les virage	Divergencia al girar	± '25 00'	± '00 05'
Setback (Front / Rear)	Décalage (avant/arrière)	Desplazamiento hacia atrás (delantera / trasera)	± 25 mm	± 2 mm
Thrust angle	Angle axial	Ángulo de empuje	± '05 00'	± '00 02'
Runout	Voile	Desviación	± '10 00'	± '00 02'
Included angle	Angle inclus	Ángulo incluido	± '40 00'	± '00 05'
Track width difference	Différence de largeur de voie	Diferencia de la anchura de ejes	± 300 mm	± 5 mm
Power Supply	Alimentation	Suministro de corriente	1240-10W AC, 60-50 Hz,	
Power Consumption	Consommation électrique	Consumo eléctrico	300W	
Power Consumption	Consommation électrique	Consumo eléctrico	500W (for Auto Boom)	
Operating temperature	Température de fonctionnement	Temperatura de funcionamiento	0° - 50°C	





Easy Align 3D - Wall Mount



Easy Align 3D - C

