

قطره شور

PW CSF



CE

۷۹

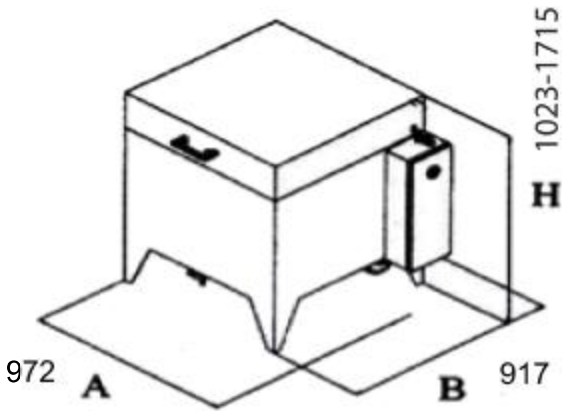
## اطلاعات فنی

- بدنه استیل ضد رنگ
- فیلتر فولادی ضد رنگ روی پمپ
- آب بندی لاستیکی لبه های دستگاه
- پمپ استیل ضد رنگ با آب بندی مخصوص
- چرخش سبب توسط فشار آب (PW 101)
- چرخش سبب توسط الکترو موتور (PW 201)
- میکروسویچ ایمنی باز شدن درب دستگاه هنگام کار

PW 201	PW 101	اطلاعات
۱۰۰۰	۷۸۰	قطر سبد (mm)
۶۰۰	۴۰۰	حداکثر ارتفاع قطعات (mm)
۲۰۰	۵۰	حداکثر وزن قطعه قابل شستشو (Kg)
۲۰۰	۱۰۰	ظرفیت مخزن (Lit)
۳/۵	۳	فشار پمپ (Atm)
۱/۵	۰/۵۵	قدرت الکتروپمپ (Kw)
۵	۳	قدرت گرمکن (Kw)
۴۰۰v - ۳ph		برق مورد نیاز
تا ۶۰ درجه سانتی گراد		دما
۱۲		حداکثر PH مواد شوینده
۰/۲۵	—	الکتروموتور چرخش سبد (Hp)



PW 101



PW 201

